

# RITNINGSFÖRTECKNING

## Handling 12.1

Ritningsnummer	Blad	Ritningens benämning	Skala	Daterad	Rev dat
11-101-01		Översiktsplan	1:2000		
11-160-01		Gatuplan	1:400		170215
11-160-02		Gatuplan	1:400		A 160826
11-160-03		Gatuplan	1:400		
11-160-04		Gatuplan	1:400		
11-160-05		Gatuplan	1:400		170215
11-160-06		Gatuplan	1:400		
11-160-07		Gatuplan	1:400		170215
11-160-08		Gatuplan	1:400		170215
11-160-09		Gatuplan	1:400		
11-200-01		Profiler/Åbroddsvägen	1:100/1:1000		
11-200-02		Profiler/Åbroddsvägen	1:100/1:1000		
11-200-11		Profiler/Bågvägen	1:100/1:1000		170215
11-200-12		Profiler/Bågvägen	1:100/1:1000		
11-326-01		Normalsektioner	1:50		A 160826
11-326-11		Normalsektioner	1:50		A 160826
11-371-01		Tvärsektioner Åbroddsvägen 0/020-0/370	1:100		A 160826
11-371-02		Tvärsektioner Åbroddsvägen 0/371-0/680	1:100		
11-371-03		Tvärsektioner Åbroddsvägen 0/688-0/998	1:100		170215
11-371-04		Tvärsektioner Åbroddsvägen 1/000-1/120	1:100		

**BYGGHANDLING PRELIMINÄR**

				<b>Nacka kommun</b> <b>Åbroddsvägen/Bågvägen</b>	
<b>RITNINGSFÖRTECKNING</b>					
Ansvarig H.Markstedt	Arbetsnummer K13507	Upprättad den 2014-02-21	Sen rev den 2017-02-15	Antal blad 3	Bladnr 1

# RITNINGSFÖRTECKNING

## Handling 12.1

Ritningsnummer	Blad	Ritningens benämning	Skala	Daterad	Rev dat
11-371-11		Tvärsektioner Bågvägen 0/020-0/365	1:100		170215
11-371-12		Tvärsektioner Bågvägen 0/380-0/680	1:100		170215
11-371-13		Tvärsektioner Bågvägen 0/700-1/060	1:100		170215
11-371-21		Tvärsektioner och Profil Rudsjökroken	1:100/1:1000		
52-160-01		VA-plan	1:400		
52-160-02		VA-plan	1:400		
52-160-03		VA-plan	1:400		
52-160-04		VA-plan	1:400		
52-160-05		VA-plan	1:400		
52-160-06		VA-plan	1:400		
52-160-07		VA-plan	1:400		
52-160-08		VA-plan	1:400		
52-160-09		VA-Plan	1:400		
52-170-01		Kända bef ledningar och Kablar	1:1000		
52-170-02		Kända bef ledningar och Kablar	1:1000		
52-170-03		Kända bef ledningar och kablar	1:1000		
52-200-01		VA-profil Åbroddsvägen	1:100/1:1000		

### BYGGHANDLING PRELIMINÄR

				<b>Nacka kommun</b> Åbroddsvägen/Bågvägen	
				<b>RITNINGSFÖRTECKNING</b>	
Ansvärig H.Markstedt	Arbetsnummer K13507	Upprättad den 2014-02-21	Sen rev den 2017-02-15	Antal blad 3	Bladnr 2

# RITNINGSFÖRTECKNING

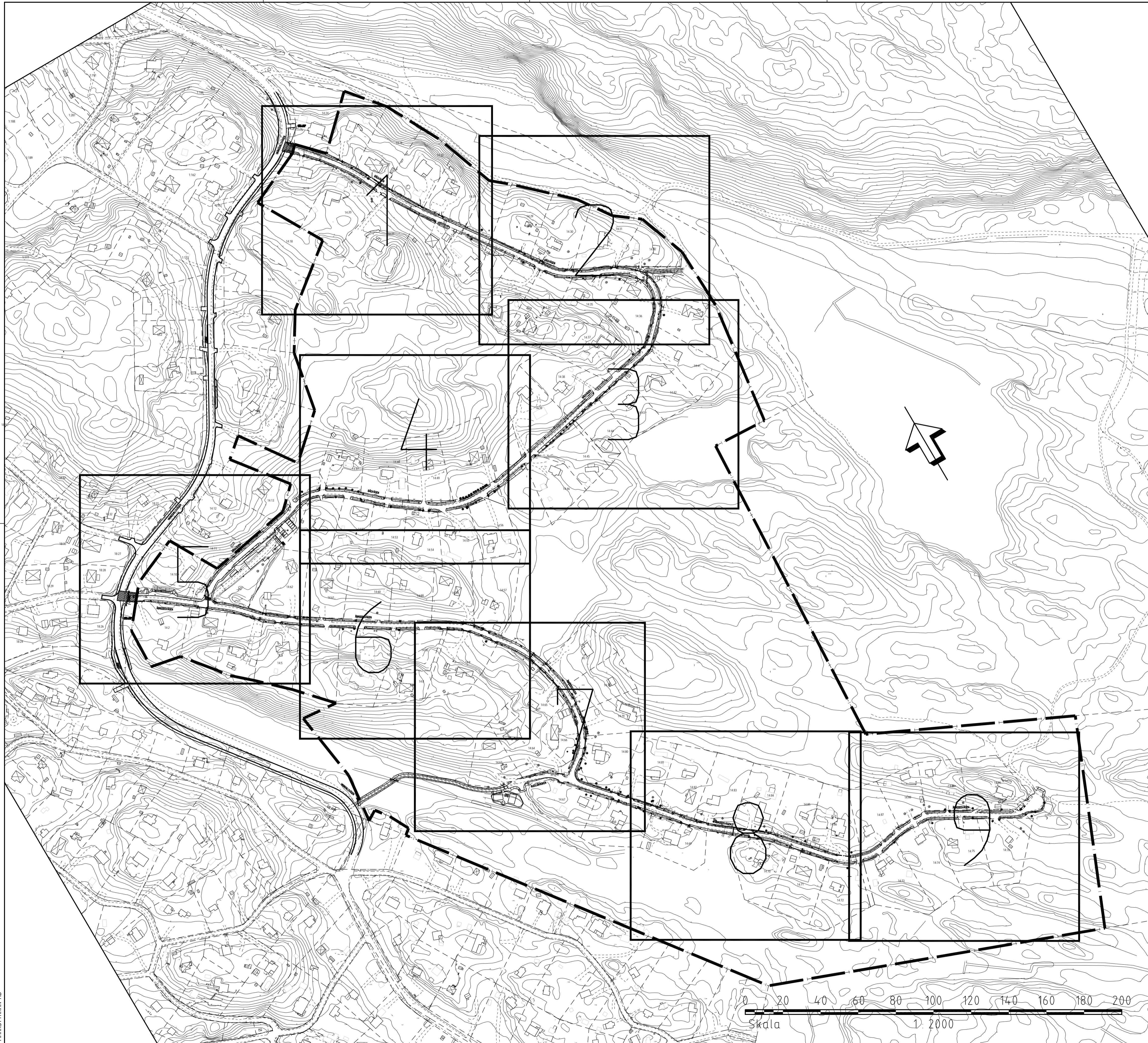
Handling 12.1

Ritningsnummer    Blad    Ritningens benämning    Skala    Daterad    Rev dat

52-200-02		VA-profil Åbroddsvägen	1:100/1:1000		
52-200-03		VA-profil Bågvägen	1:100/1:1000		
52-200-04		VA-profil Bågvägen	1:100/1:1000		
52-215-01		Detaljer LTA	1:20		

**BYGGHANDLING PRELIMINÄR**

				<b>Nacka kommun</b> Åbroddsvägen/Bågvägen	
				<b>RITNINGSFÖRTECKNING</b>	
Ansvarig H.Markstedt	Arbetsnummer K13507	Upprättad den 2014-02-21	Sen rev den 2017-02-15	Antal blad 3	Bladnr 3

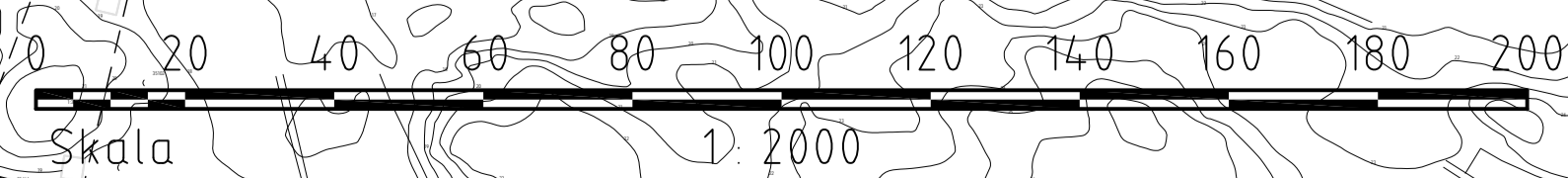
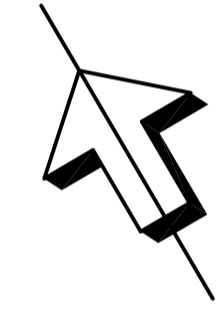


**KOORDINATSYSTEM**

SYSTEM I PLAN SWREF 99  
SYSTEM I HÖJD RH 00

**TECKENFÖRKLARING**

— — — — — VÄGOMRÅDES-/DETALJPLANEGRÄNS



MARKSTYRKAN AB



Korsvägen 17, 183 30 TABY  
Telefon 08/438 23 30 • Fax 08/768 23 70  
E: BREITHOLTZ  
TÅBY 2014-02-21



Granitvägen 15  
131 81 NACKA  
Tfn 08-718 80 00

NACKA - ERIK WIKTORSSON

BYGGHANDLING  
PRELIMINÄR

REV.	ANT.	ÄNDRINGEN AVSER	SKN.	DATUM

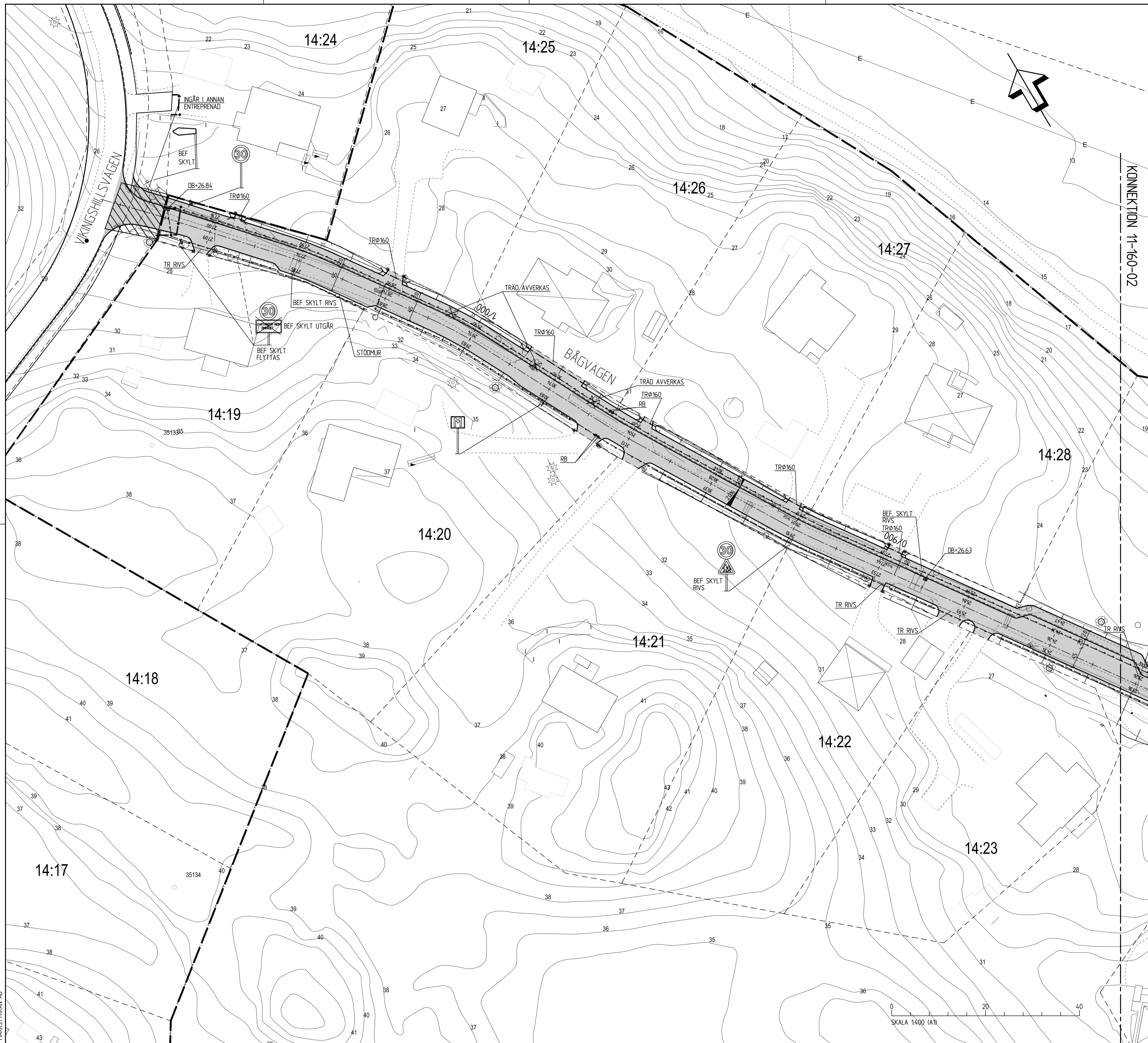
NACKA KOMMUN  
ÅBRODDEVÄGEN/BÄGVÄGEN

ÖVERSIKTSPLAN

SKALA  
1:2000

ORIENT NR 11-101-01

G:\K13507\_ÅBRODDEVÄGEN\BÄGVÄGEN\11-101-01.DWG 2014-02-24



### KOORDINATSYSTEM

SYSTEM I PLAN SWREF 99 1800  
SYSTEM I HÖJD RH 2000

### TECKENFÖRKLARING

- VÄGOMRÅDES-/DETALJPLANEGRÄNS
- FASTIGHETSGRÄNS
- PLANERAD KÖRBANEKANT
- PLANERAD KANTSTÖD
- PLANERAD / BEFINTLIG PLUSHÖJD
- PLANERAD TVÄRFALL
- PLANERAD DAGVATTENBRUNN, KUPOLSIL
- PLANERAD TILLSYNSBRUNN
- PLANERAD RENSBRUNN
- PLANERAD DAGVATTENBRUNN
- PLANERAD VÄGTRUMMA
- PLANERAD DRÄNERING DSA 110/95
- PLANERAT VÄGMÄRKE
- BEFINTLIGT VÄGMÄRKE
- BEFINTLIG LEDNINGSTOLPE
- BEFINTLIG GRINDSTOLPE
- BEFINTLIG BELYSNINGSTOLPE
- BEFINTLIG BREVFLÄDA
- BEFINTLIGT LÖVTRÄD
- BEFINTLIGT BARRTRÄD
- BEFINTLIGT TRÄD SOM AVVERKAS
- BEFINTLIGT TRÄD SOM SKYDDAS
- BEFINTLIG VÄGTRUMMA
- BEFINTLIG SPILLVATTENBRUNN
- NY ÖVERBYGGNAD, ASFALT
- NY ÖVERBYGGNAD, GRUS

KONNEKTION 11-160-02

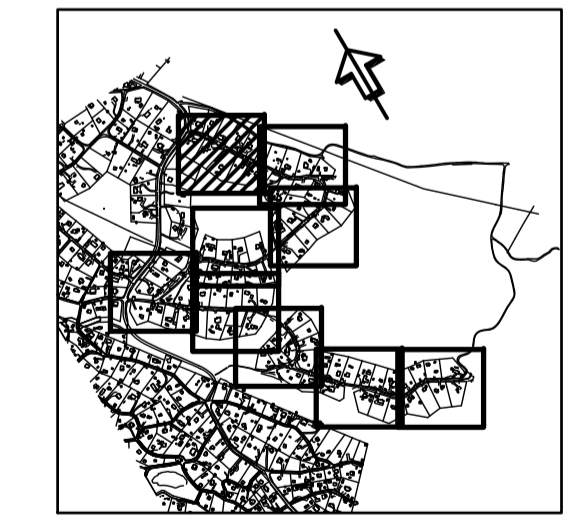
### ANMÄRKNING

ARBETSOMRÅDE  
ARBETSOMRÅDE=VÄGOMRÅDE (FASTIGHETSGRÄNS)  
KANTSTÖD VID UT-/INFARTER UTFÖRS MED TYP A 6cm VISNINGSHÖJD  
KANTSTÖD I BETONG

### HÄNVISNING

PROFIL, SE RITN 11-200-01-02, 11-200-11-12

### ORIENTERINGSPLAN



Kanavägen 17, 183 30 Täby  
Telefon 08/638 23 30 • Fax 08/768 23 70

REDAVÄRDE AV H. MARKSTEDT  
GRANSKAD AV R. NYBERG  
ARBETSNUMMER K13507  
TÄBY 2014-02-21

**Nacka kommun**  
Granitvägen 15  
131 81 Nacka  
Tfn 08-718 80 00

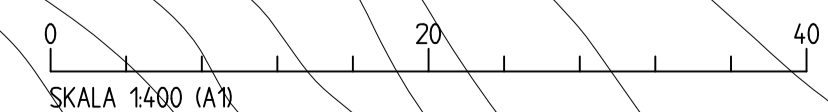
NACKA - ERIK WIKTORSSON

rev. 170215  
BYGGHANDLING  
PRELIMINÄR

**NACKA KOMMUN**  
ÅBRODSSVÄGEN/BÅGVÄGEN

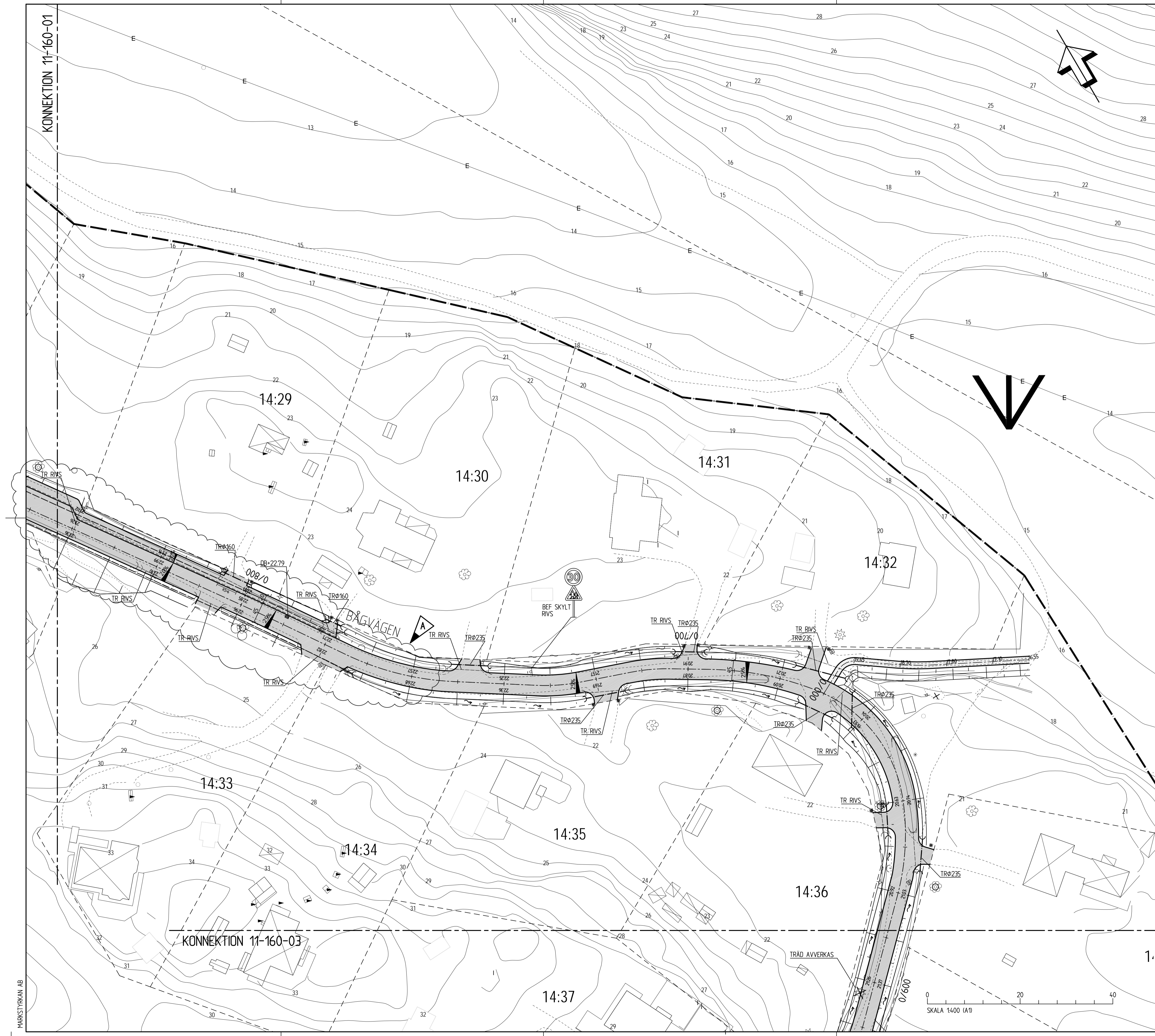
GATUPLAN  
SKALA 1400

OBJEKT NR 11-160-01



MARKSTYRKAN AB

E:\K13507\ARBODSSVAEN\ARBODSSVAEN-11-160-01.DWG



### KOORDINATSYSTEM

SYSTEM I PLAN SWREF 99 1800  
SYSTEM I HÖJD RH 2000

### TECKENFÖRKLARING

- VÄGOMRÅDES-/DETALJPLANEGRÄNS
- FASTIGHETSGRÄNS
- PLANERAD KÖRBANEKANT
- PLANERAT KANTSTÖD
- PLANERAD / BEFINTLIG PLUSHÖJD
- PLANERAT TVÄRFALL
- PLANERAD DAGVATTENBRUNN, KUPOLSIL
- PLANERAD TILLSYNSBRUNN
- PLANERAD RENSBRUNN
- PLANERAD DAGVATTENBRUNN
- PLANERAD VÄGTRUMMA
- PLANERAD DRÄNERING DSA 110/95
- PLANERAT VÄGMÄRKE
- BEFINTLIGT VÄGMÄRKE
- BEFINTLIG LEDNINGSTOLPE
- BEFINTLIG GRINDSTOLPE
- BEFINTLIG BELYSNINGSTOLPE
- BEFINTLIG BREVLÄDA
- BEFINTLIGT LÖVTRÄD
- BEFINTLIGT BARRTRÄD
- BEFINTLIGT TRÄD SOM AVVERKAS
- BEFINTLIGT TRÄD SOM SKYDDAS
- BEFINTLIG VÄGTRUMMA
- BEFINTLIG SPILLVATTENBRUNN
- NY ÖVERBYGGNAD, ASFALT
- NY ÖVERBYGGNAD, GRUS

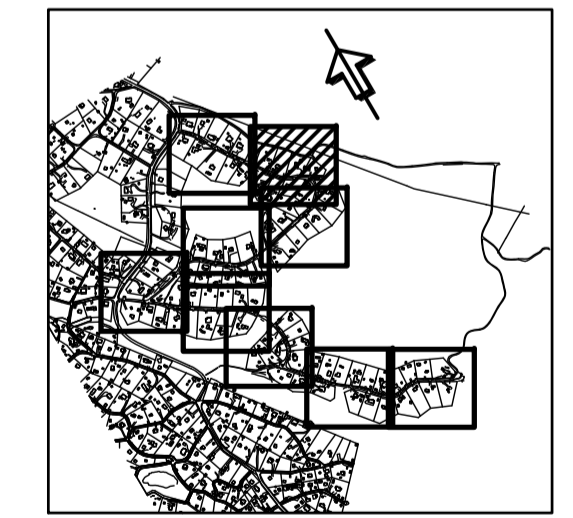
### ANMÄRKNING

ARBETSOMRÅDE  
ARBETSOMRÅDE=VÄGOMRÅDE (FASTIGHETSGRÄNS)  
KANTSTÖD VID UT-/INFARTER UTFÖRS MED TYP A 6cm VISNINGSHÖJD  
KANTSTÖD I BETONG

### HÄNVISNING

PROFIL, SE RITN 11-200-01-02, 11-200-11-12

### ORIENTERINGSPLAN



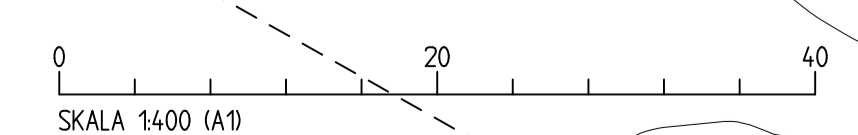
**MARK STYRKAN**  
Kanalvägen 17, 183 30 Täby  
Telefon 08/638 23 30 • Fax 08/768 23 70

REDAVÄRDE AV	GRANSKAD AV	ARBETSNUMMER
H. MARKSTEDT	R. NYBERG	K13507
TABY 2014-02-21		

BYGGHANDLING PRELIMINÄR			
A	GÅNGBANA, ANGÖRING	HM	160826
REV.	ANT.	ÄNDRINGEN NYSEK.	SEN. DATUM

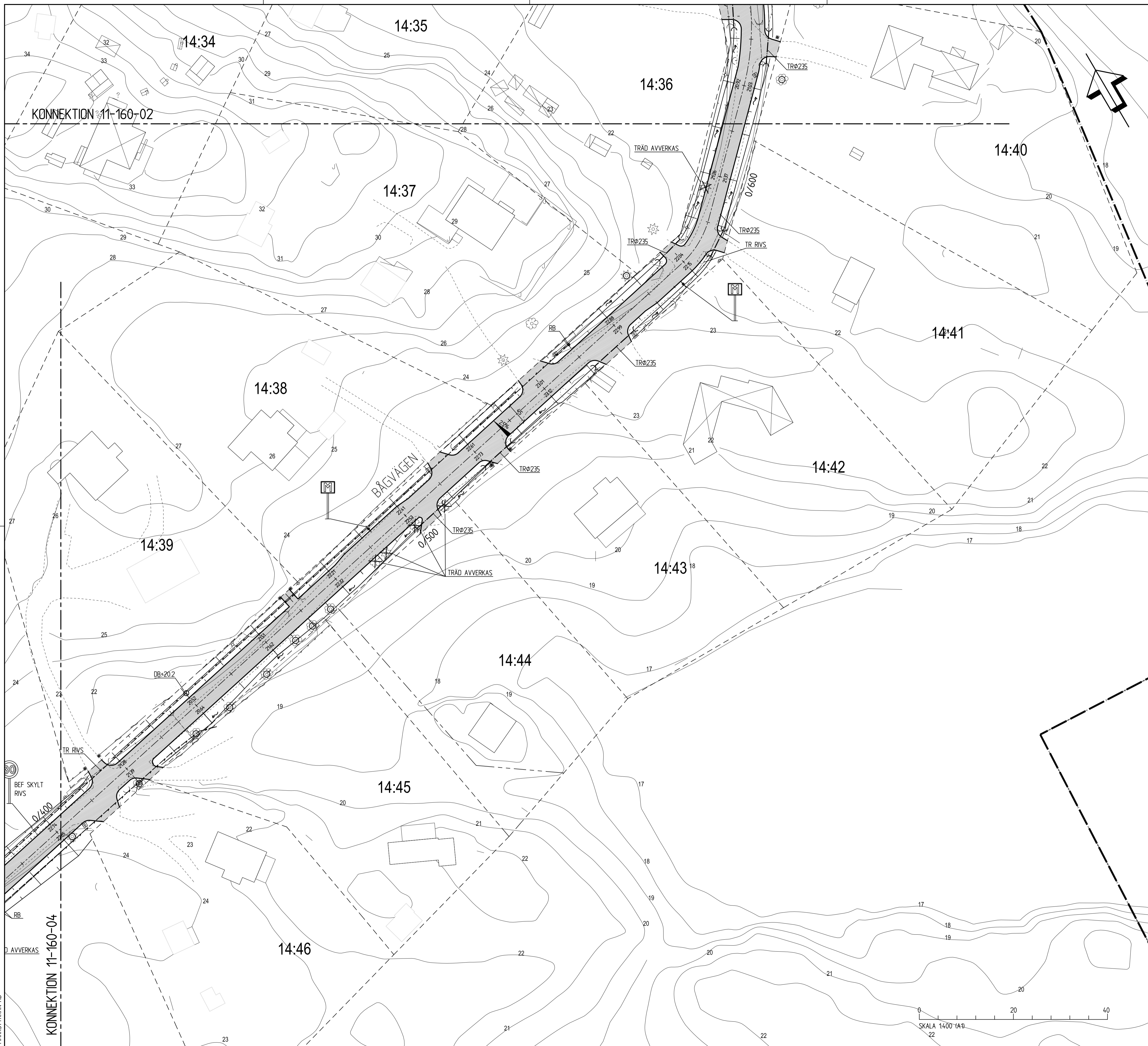
**Nacka kommun**  
Granitvägen 15  
131 81 Nacka  
Tfn 08-718 80 00

NACKA KOMMUN ÅBRODÖSVÄGEN/BÄGGVÄGEN	
GATUPLAN	SKALA 1400
OBJEKT NR	RITNING NR
11-160-02	A



MARKSTYRKAN AB

E:\K13507\ÅBRODÖSVÄGEN\BÄGGVÄGEN\11-160-02.DWG



### KOORDINATSYSTEM

SYSTEM I PLAN SWEREF 99 1800  
SYSTEM I HÖJD RH 2000

### TECKENFÖRKLARING

- VÄGOMRÅDES-/DETALJPLANEGRÄNS
- FASTIGHETSGRÄNS
- PLANERAD KÖRBANEKANT
- PLANERAT KANTSTÖD
- PLANERAD / BEFINTLIG PLUSHÖJD
- PLANERAT TVÄRFALL
- PLANERAD DAGVATTENBRUNN, KUPOLSIL
- PLANERAD TILLSYNSBRUNN
- PLANERAD RENSBRUNN
- PLANERAD DAGVATTENBRUNN
- PLANERAD VÄGTRUMMA
- PLANERAD DRÄNERING DSA 110/95
- PLANERAT VÄGMÄRKE
- BEFINTLIG VÄGMÄRKE
- BEFINTLIG LEDNINGSTOLPE
- BEFINTLIG GRINDSTOLPE
- BEFINTLIG BELYSNINGSTOLPE
- BEFINTLIG BREVLÄDA
- BEFINTLIG LÖVTRÄD
- BEFINTLIG BARRTRÄD
- BEFINTLIG TRÄD SOM AVVERKAS
- BEFINTLIG TRÄD SOM SKYDDAS
- BEFINTLIG VÄGTRUMMA
- BEFINTLIG SPILLVATTENBRUNN
- NY ÖVERBYGGNAD, ASFALT
- NY ÖVERBYGGNAD, GRUS

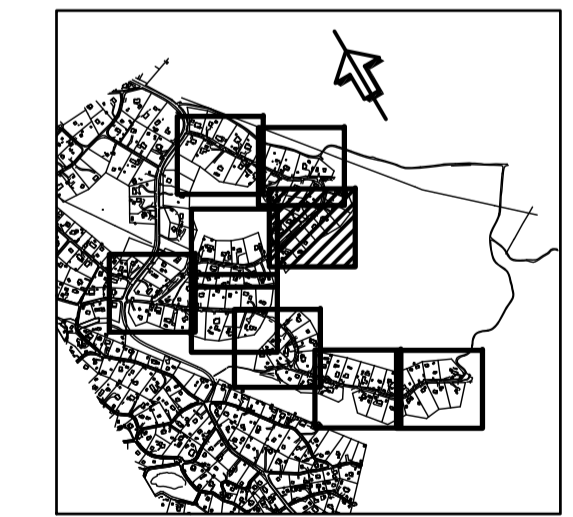
### ANMÄRKNING

ARBETSOMRÅDE  
ARBETSOMRÅDE=VÄGOMRÅDE (FASTIGHETSGRÄNS)  
KANTSTÖD VID UT-/INFARTER UTFÖRS MED TYP A 6cm VISNINGSHÖJD  
KANTSTÖD I BETONG

### HÄNVISNING

PROFIL, SE RITN 11-200-01-02, 11-200-11-12

### ORIENTERINGSPLAN



**MARK  
STYRKAN**

Korsvägen 17, 183 30 TÄBY  
Telefon 08/438 23 30 • Fax 08/468 23 70  
H. MARKSTEDT R. NYBERG  
TÄBY 2014-02-21

BYGGHANDLING  
PRELIMINÄR

REV.	ANT.	ÄNDRINGEN AVSER	SEN	DATUM

**Nacka  
kommun**

Granitvägen 15  
131 81 Nacka  
Tfn 08-718 80 00

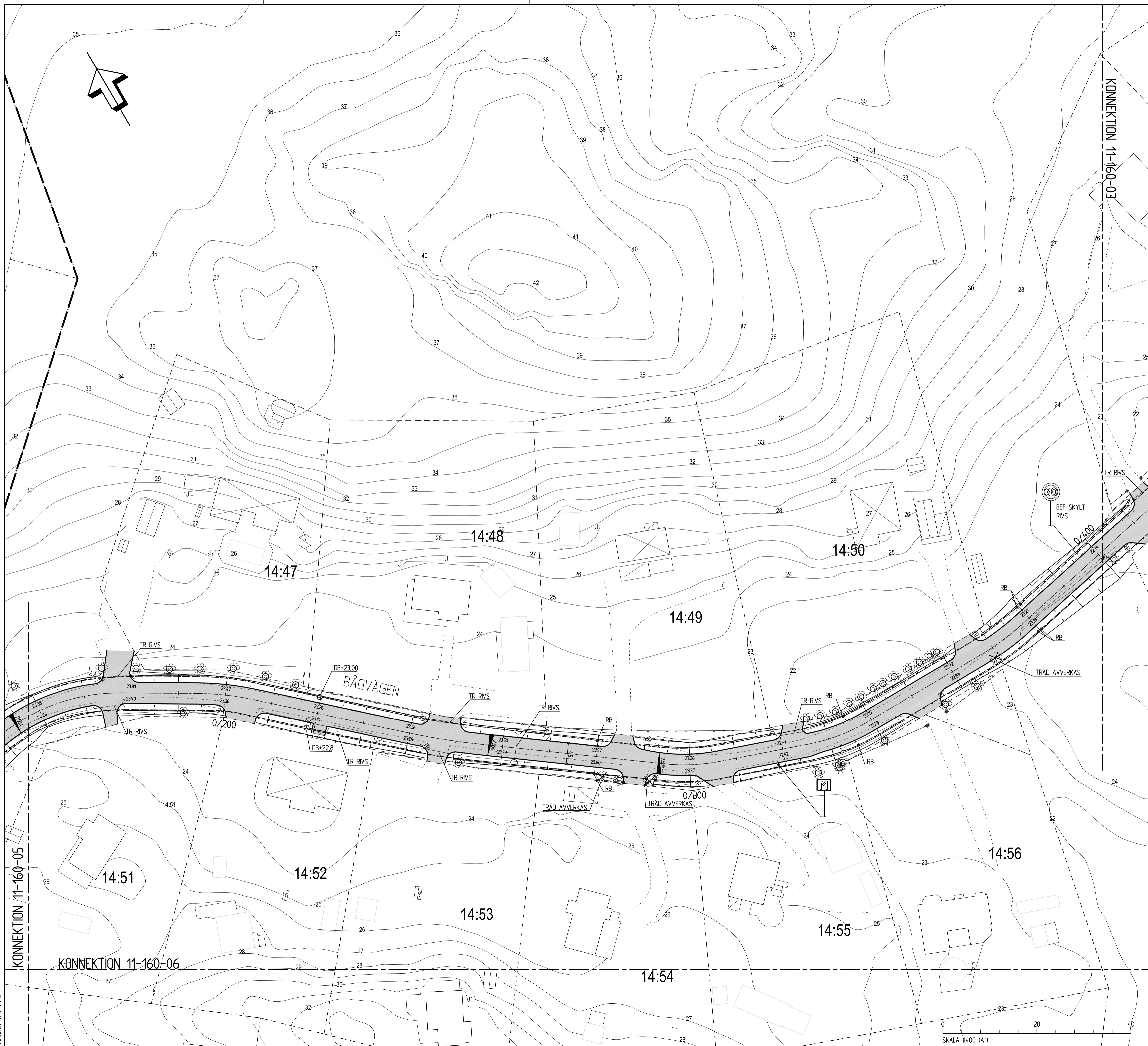
NACKA KOMMUN  
ÅBRODDSVÄGEN/BÅGVÄGEN

GATUPLAN  
SKALA 1:400

NACKA - ERIK WIKTORSSON

11-160-03

2014-02-21 G:\16057\_ABRODDSVAGEN\11-160-03.DWG



### KOORDINATSYSTEM

SYSTEM I PLAN SWEREF 99 1800  
SYSTEM I HÖJD RH 2000

### TECKENFÖRKLARING

- VÄGOMRÅDES-/DETALJPLANEGRÄNS
- FASTIGHETSGRÄNS
- PLANERAD KÖRBANEKANT
- PLANERAT KANTSTÖD
- PLANERAD / BEFINTLIG PLUSHÖJD
- PLANERAT TVÄRFALL
- PLANERAD DAGVATTENBRUNN, KUPOLSIL
- PLANERAD TILLSYNSBRUNN
- PLANERAD RENSBRUNN
- PLANERAD DAGVATTENBRUNN
- PLANERAD VÄGTRUMMA
- PLANERAD DRÄNERING DSA 110/95
- PLANERAT VÄGMÄRKE
- BEFINTLIGT VÄGMÄRKE
- BEFINTLIG LEDNINGSTOLPE
- BEFINTLIG GRINDSTOLPE
- BEFINTLIG BELYSNINGSTOLPE
- BEFINTLIG BREVVLÄDA
- BEFINTLIGT LÖVTRÄD
- BEFINTLIGT BARRTRÄD
- BEFINTLIGT TRÄD SOM AVVERKAS
- BEFINTLIGT TRÄD SOM SKYDDAS
- BEFINTLIG VÄGTRUMMA
- BEFINTLIG SPILLVATTENBRUNN
- NY ÖVERBYGGNAD, ASFALT
- NY ÖVERBYGGNAD, GRUS

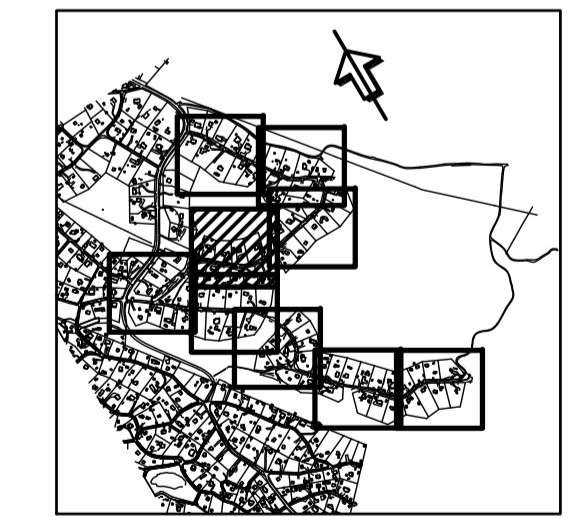
### ANMÄRKNING

ARBETSMRÅDE  
ARBETSMRÅDE=VÄGOMRÅDE (FASTIGHETSGRÄNS)  
KANTSTÖD VID UT-/INFARTER UTFÖRS MED TYP A 6cm VISNINGSHÖJD  
KANTSTÖD I BETONG

### HÄNVISNING

PROFIL, SE RITN 11-200-01-02, 11-200-11-12

### ORIENTERINGSPLAN



Karlsvägen 17, 183 30 TABY  
Telefon 08/638 23 30 • Fax 08/968 23 70  
H. MARKSTEDT R. NYBERG  
TABY 2014-02-21

Gränsvägen 15  
131 81 Nacka  
Tfn 08-718 80 00  
NACKA - ERIK WIKTORSSON

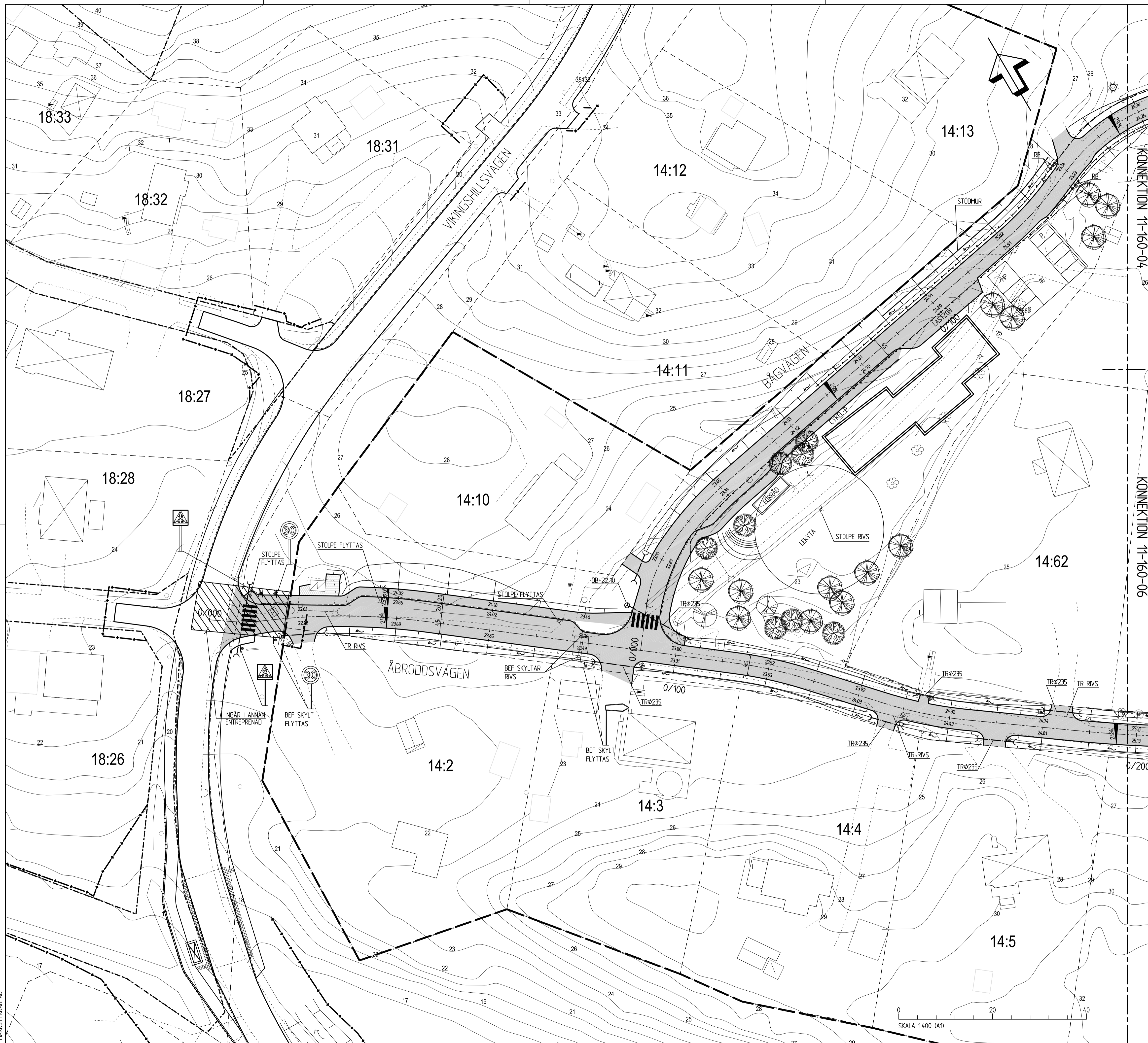
BYGGHANDLING  
PRELIMINÄR

REV.	ANT.	ÄNDEREN AVSER	SEN	DATUM

NACKA KOMMUN  
ÄBRODDSVÄGEN/BÄGVÄGEN  
GATUPLAN  
SKALA 1:400  
11-160-04

SKALA 1:400 (A1)





### KOORDINATSYSTEM

SYSTEM I PLAN SWREF 99 1800  
SYSTEM I HÖJD RH 2000

### TECKENFÖRKLARING

- VÄGOMRÅDES-/DETALJPLANEGRÄNS
- FASTIGHETSGRÄNS
- PLANERAD KÖRBANEKANT
- PLANERAD KANTSTÖD
- PLANERAD / BEFINTLIG PLUSHÖJD
- PLANERAD TVÄRFALL
- PLANERAD DAGVATTENBRUNN, KUPOLSIL
- PLANERAD TILLSYNSBRUNN
- PLANERAD RENSBRUNN
- PLANERAD DAGVATTENBRUNN
- PLANERAD VÄGTRUMMA
- PLANERAD DRÄNERING DSA 110/95
- PLANERAT VÄGMÄRKE
- BEFINTLIGT VÄGMÄRKE
- BEFINTLIG LEDNINGSTOLPE
- BEFINTLIG GRINDSTOLPE
- BEFINTLIG BELYSNINGSTOLPE
- BEFINTLIG BREVFLÄDA
- BEFINTLIGT LÖVTRÄD
- BEFINTLIGT BARRTRÄD
- BEFINTLIGT TRÄD SOM AVVERKAS
- BEFINTLIGT TRÄD SOM SKYDDAS
- BEFINTLIG VÄGTRUMMA
- BEFINTLIG SPILLVATTENBRUNN
- NY ÖVERBYGGNAD, ASFALT
- NY ÖVERBYGGNAD, GRUS

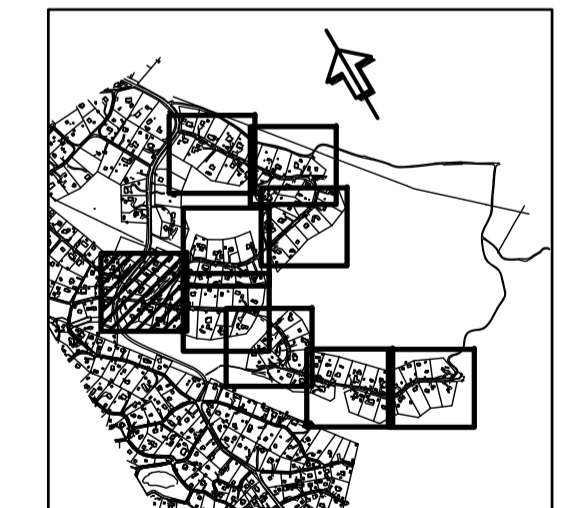
### ANMÄRKNING

ARBETSOMRÅDE  
ARBETSOMRÅDE=VÄGOMRÅDE (FASTIGHETSGRÄNS)  
KANTSTÖD VID UT-/INFARTER UTFÖRS MED TYP A 6cm VISNINGSHÖJD  
KANTSTÖD I BETONG

### HÄNVISNING

PROFIL, SE RITN 11-200-01-02, 11-200-11-12

### ORIENTERINGSPLAN



rev.170215  
BYGGHANDLING  
PRELIMINÄR

**MARK  
STYRKAN**

Kanalvägen 17, 183 30 Täby  
Telefon 08/638 23 30 • Fax 08/768 23 70

REDAV. KONT. AV H. MARKSTEDT	GRANSKAD AV R. NYBERG	ARBETSNUMMER K13507
TÄBY 2014-02-21		

**Nacka  
kommun**

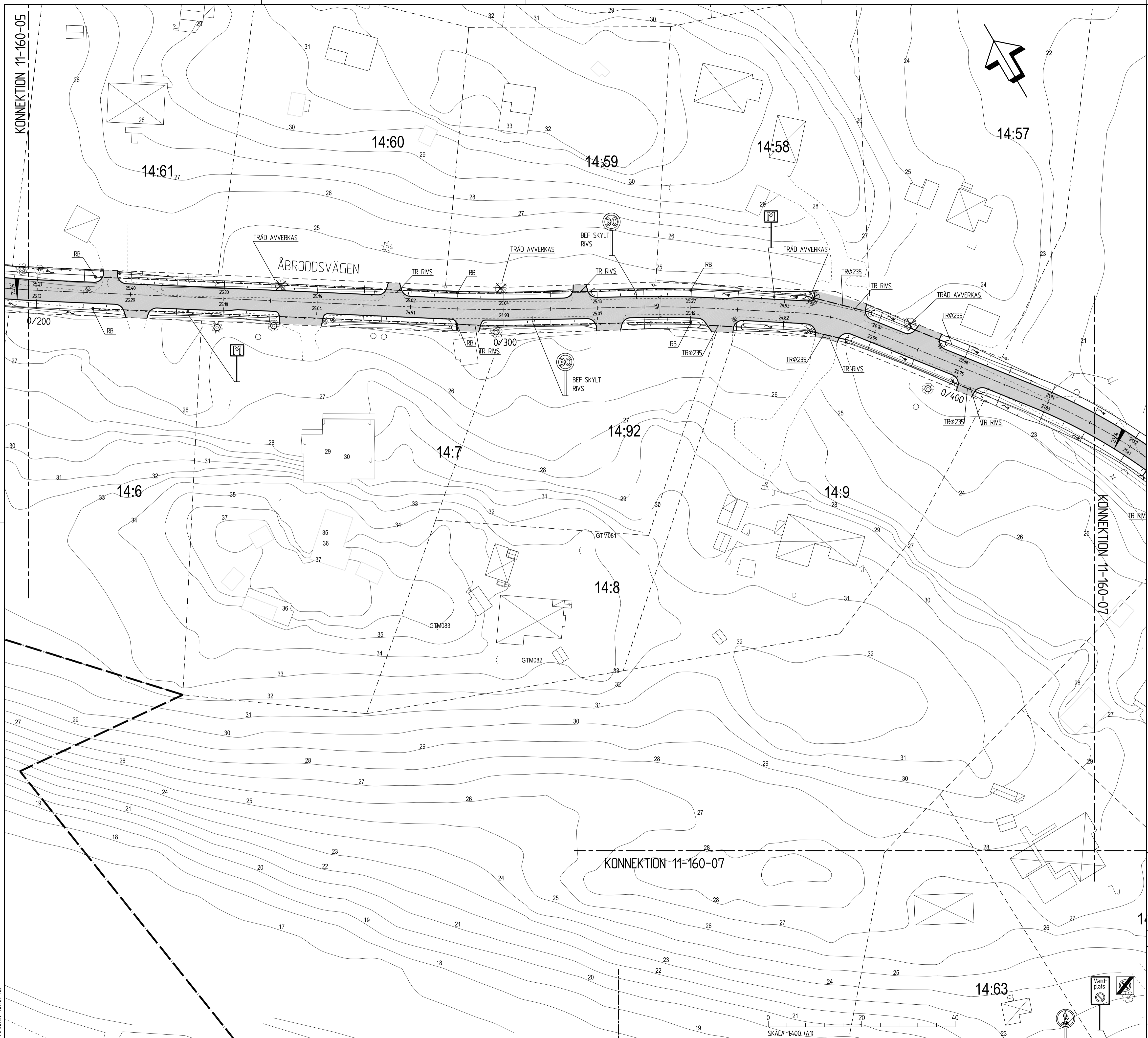
Granitvägen 15  
131 81 Nacka  
Tfn 08-718 80 00

NACKA - ERIK WIKTORSSON

NACKA KOMMUN  
ÅBRODSVÄGEN/BÅGVÄGEN

GATUPLAN SKALA 1400

OBJ. NR	RITNING NR	REV.
	11-160-05	



### KOORDINATSYSTEM

SYSTEM I PLAN SWEREF 99 1800  
SYSTEM I HÖJD RH 2000

### TECKENFÖRKLARING

- VÄGOMRÅDES-/DETALJPLANEGRÄNS
- FASTIGHETSGRÄNS
- PLANERAD KÖRBANEKANT
- PLANERAT KANTSTÖD
- PLANERAD / BEFINTLIG PLUSHÖJD
- PLANERAT TVÄRFALL
- PLANERAD DAGVATTENBRUNN, KUPOLSIL
- PLANERAD TILLSYNSBRUNN
- PLANERAD RENSBRUNN
- PLANERAD DAGVATTENBRUNN
- PLANERAD VÄGTRUMMA
- PLANERAD DRÄNERING DSA 110/95
- PLANERAT VÄGMÄRKE
- BEFINTLIGT VÄGMÄRKE
- BEFINTLIG LEDNINGSTOLPE
- BEFINTLIG GRINDSTOLPE
- BEFINTLIG BELYSNINGSTOLPE
- BEFINTLIG BREVLÅDA
- BEFINTLIGT LÖVTRÄD
- BEFINTLIGT TRÄD SOM AVVERKAS
- BEFINTLIGT TRÄD SOM SKYDDAS
- BEFINTLIG VÄGTRUMMA
- BEFINTLIG SPILLVATTENBRUNN
- NY ÖVERBYGGNAD, ASFALT
- NY ÖVERBYGGNAD, GRUS

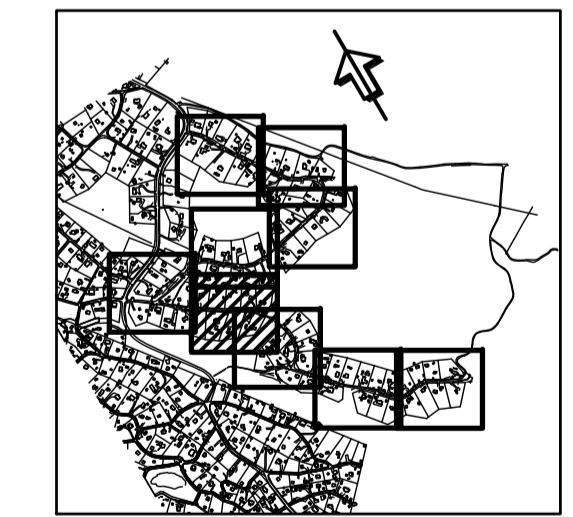
### ANMÄRKNING

ARBETSMRÅDE  
ARBETSMRÅDE=VÄGOMRÅDE (FASTIGHETSGRÄNS)  
KANTSTÖD VID UT-/INFARTER UTFÖRS MED TYP A 6cm VISNINGSHÖJD  
KANTSTÖD I BETONG

### HÄNVISNING

PROFIL, SE RITN 11-200-01-02, 11-200-11-12

### ORIENTERINGSPLAN



Karlsvägen 17, 183 30 TABY  
Telefon 08/438 23 30 • Fax 08/468 23 70  
H. MARKSTEDT R. NYBERG  
TABY 2014-02-21



Granitvägen 15  
131 81 Nacka  
Tfn 08-718 80 00  
NACKA - ERIK WIKTORSSON

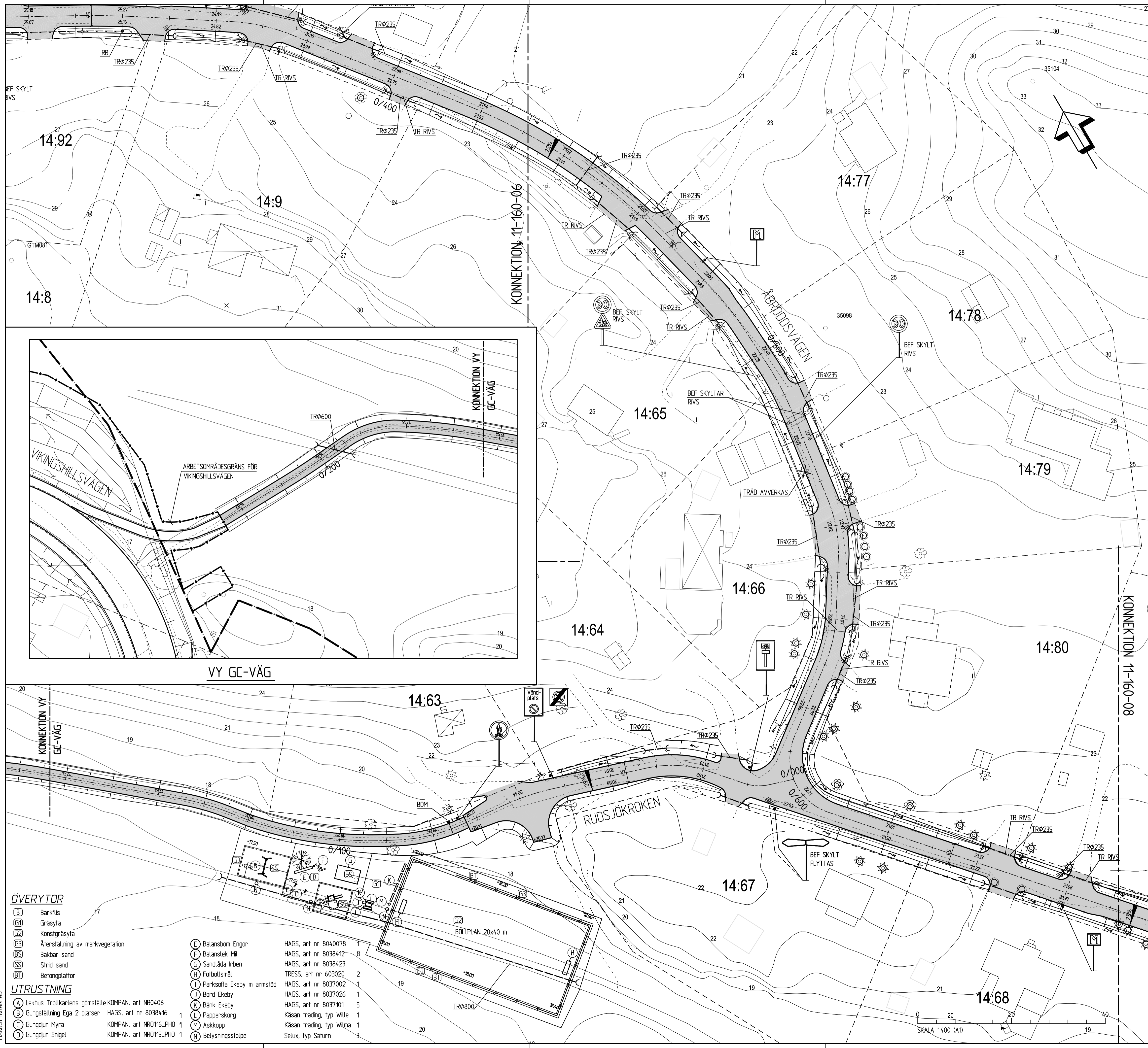
BYGGHANDLING  
PRELIMINÄR

REV.	ANT.	ÄNDEREN AVSER	SEN	DATUM

NACKA KOMMUN  
ÅBRODDSVÄGEN/BÄGVÄGEN

GATUPLAN  
SKALA 1:400  
11-160-06

2014-02-24 G:\K13507\ÅBRODDSVÄGEN\INTERVY-160-06.DWG



### KOORDINATSYSTEM

SYSTEM I PLAN SWREF 99 1800  
SYSTEM I HÖJD RH 2000

### TECKENFÖRKLARING

- VÄGOMRÅDES-/DETALJPLANEGRÄNS
- FASTIGHETSGRÄNS
- PLANERAD KÖRBANEKANT
- PLANERAD KANTSTÖD
- PLANERAD / BEFINTLIG PLUSHÖJD
- PLANERAT TVÄRFALL
- PLANERAD DAGVATTENBRUNN, KUPOLSIL
- PLANERAD TILLSYNSBRUNN
- PLANERAD RENSBRUNN
- PLANERAD DAGVATTENBRUNN
- PLANERAD VÄGTRUMMA
- PLANERAD DRÄNERING DSA 110/95
- PLANERAT VÄGMÄRKE
- BEFINTLIGT VÄGMÄRKE
- BEFINTLIG LEDNINGSTOLPE
- BEFINTLIG GRINDSTOLPE
- BEFINTLIG BELYSNINGSTOLPE
- BEFINTLIG BREVFLÄDA
- BEFINTLIGT LÖVTRÄD
- BEFINTLIGT TRÄD SOM AVVERKAS
- BEFINTLIGT TRÄD SOM SKYDDAS
- BEFINTLIG VÄGTRUMMA
- BEFINTLIG SPILLVATTENBRUNN
- NY ÖVERBYGGNAD, ASFALT
- NY ÖVERBYGGNAD, GRUS

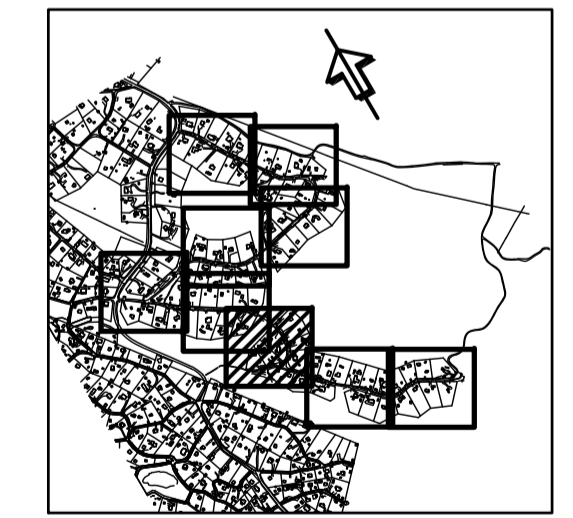
### ANMÄRKNING

ARBETSOMRÅDE  
ARBETSOMRÅDE=VÄGOMRÅDE (FASTIGHETSGRÄNS)  
KANTSTÖD VID UT-/INFARTER UTFÖRS MED TYP A 6cm VISNINGSHÖJD  
KANTSTÖD I BETONG

### HÄNVISNING

PROFIL, SE RITN 11-200-01-02, 11-200-11-12

### ORIENTERINGSPLAN



rev. 170215  
BYGGHANDLING  
PRELIMINÄR

**MARK STYRKAN**  
Kanalvägen 17, 183 30 Täby  
Telefon 08/638 23 30 • Fax 08/768 23 70

REDAV. ANSÖKAN AV H. MARKSTEDT	GRANSKAD AV R. NYBERG	ARBETSNUMMER K13507
TÄBY 2014-02-21		

**Nacka kommun**  
Granitvägen 15  
131 81 Nacka  
Tfn 08-718 80 00  
NACKA - ERIK WIKTORSSON

**NACKA KOMMUN**  
ÅBRODSVÄGEN/BÅGSVÄGEN

GATUPLAN

SKALA 1400

OBJKT NR 11-160-07

REVISOR DATUM

### ÖVERYTOR

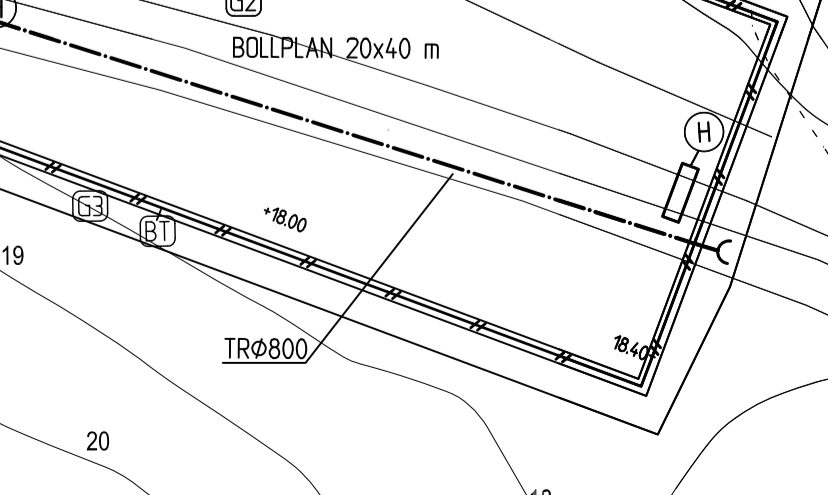
- (B) Barktis
- (G1) Gräsytta
- (G2) Konstgräsytta
- (G3) Återställning av markvegetation
- (SS) Bakbar sand
- (SS) Slnid sand
- (BT) Betongplattor

- (E) Balansbom Engor
- (P) Balanstek Mit
- (G) Sandlåda Irben
- (L) Fotbollsmål
- (L) Parksöffa Ekeby m armstöd
- (L) Bord Ekeby
- (K) Bank Ekeby
- (L) Papperskorg
- (M) Askkopp
- (N) Belysningsstolpe

- HAGS, art nr 8040078 1
- HAGS, art nr 8038412 8
- HAGS, art nr 8038423
- TRESS, art nr 603020 2
- HAGS, art nr 8037002 1
- HAGS, art nr 8037026 1
- HAGS, art nr 8037101 5
- Kåsan Irading, typ Wille 1
- Kåsan Irading, typ Wilma 1
- Selux, typ Saturn 3

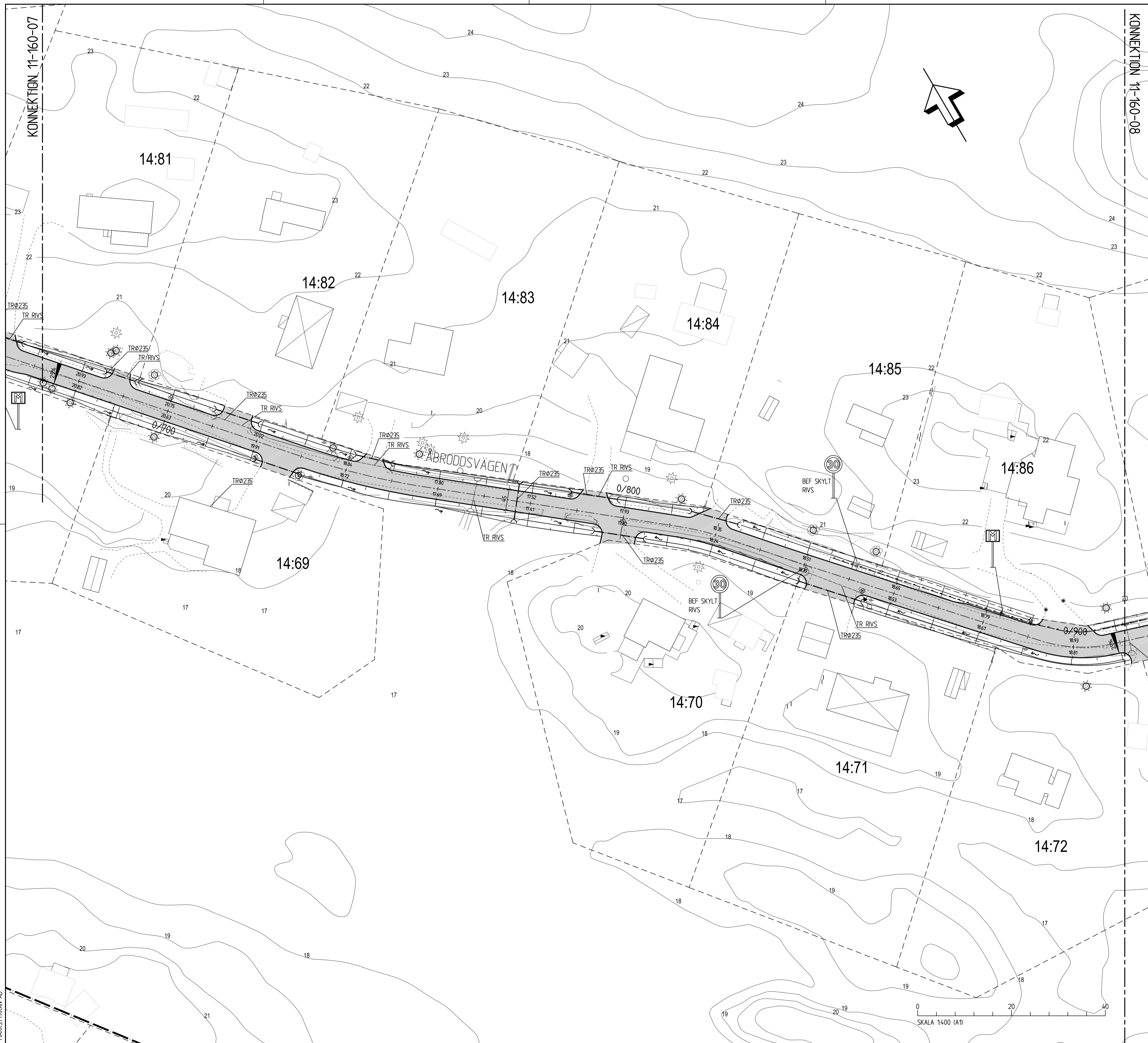
### UTRUSTNING

- (A) Lekhus Trollkartens gömställe KOMPAN, art NR0406
- (B) Gungställning Ega 2 platser HAGS, art nr 8038416
- (C) Gungdjur Myra KOMPAN, art NR0116\_PHO 1
- (D) Gungdjur Snigel KOMPAN, art NR0115\_PHO 1



MARKSTYRKAN AB

G:\K13507-ÅBRODSVÄGEN\RIKES\11-160-07.DWG



### KOORDINATSYSTEM

SYSTEM I PLAN SWEREF 99 1800  
SYSTEM I HÖJD RH 2000

### TECKENFÖRKLARING

- VÄGOMRÅDES-/DETALJPLANEGRÄNS
- FASTIGHETSGRÄNS
- PLANERAD KÖRBANEKANT
- PLANERAT KANTSTÖD
- PLANERAD / BEFINTLIG PLUSHÖJD
- PLANERAT TVÄRFALL
- PLANERAD DAGVATTENBRUNN, KUPOLSIL
- PLANERAD TILLSYNSBRUNN
- PLANERAD RENSBRUNN
- PLANERAD DAGVATTENBRUNN
- PLANERAD VÄGTRUMMA
- PLANERAD DRÄNERING DSA 110/95
- PLANERAT VÄGMÄRKE
- BEFINTLIGT VÄGMÄRKE
- BEFINTLIG LEDNINGSSSTOLPE
- BEFINTLIG GRINDSTOLPE
- BEFINTLIG BELYSNINGSSTOLPE
- BEFINTLIG BREVLÄDA
- BEFINTLIGT LÖVTRÄD
- BEFINTLIGT BARRTRÄD
- BEFINTLIGT TRÄD SOM SKYDDAS
- BEFINTLIG VÄGTRUMMA
- BEFINTLIG SPILLVATTENBRUNN
- NY ÖVERBYGGNAD, ASFALT
- NY ÖVERBYGGNAD, GRUS

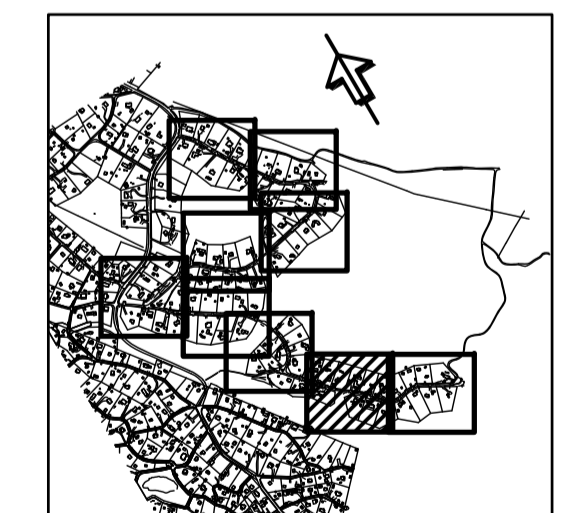
### ANMÄRKNING

ARBETSOMRÅDE  
ARBETSOMRÅDE=VÄGOMRÅDE (FASTIGHETSGRÄNS)  
KANTSTÖD VID UT-/INFARTER UTFÖRS MED TYP A 6cm VISNINGSHÖJD  
KANTSTÖD I BETONG

### HÄNVISNING

PROFIL, SE RITN 11-200-01-02, 11-200-11-12

### ORIENTERINGSPLAN



rev 170215

BYGGHANDLING  
PRELIMINÄR

**MARK  
STYRKAN**

Kanavägen 17, 183 30 TÄBY  
Telefon 08/638 23 30 • Fax 08/768 23 70

REDAVÄRDE AV	GRANSKAD AV	ARBETSOMRÅDE
H. MARKSTEDT	R. NYBERG	K13507
TÄBY 2014-02-21		

**Nacka  
kommun**

Granitvägen 15  
131 81 Nacka  
Tfn 08-718 80 00

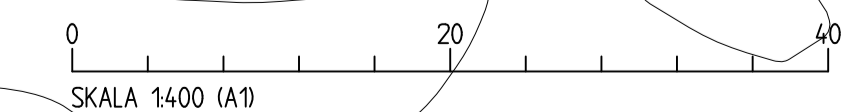
NACKA - ERIK WIKTORSSON

**NACKA KOMMUN**  
ÅBRODDSVÄGEN/BÄGVÄGEN

GATUPLAN

SKALA  
1400

OBJEKT NR	RITNING NR	REV.
	11-160-08	





### KOORDINATSYSTEM

SYSTEM I PLAN SWEREF 99 1800  
SYSTEM I HÖJD RH 2000

### TECKENFÖRKLARING

- VÄGOMRÅDES-/DETALJPLANEGRÄNS
- FASTIGHETSGRÄNS
- PLANERAD KÖRBANEKANT
- PLANERAD KANTSTÖD
- PLANERAD / BEFINTLIG PLUSHÖJD
- PLANERAT TVÄRFALL
- PLANERAD DAGVATTENBRUNN, KUPOLSIL
- PLANERAD TILLSYNSBRUNN
- PLANERAD RENSBRUNN
- PLANERAD DAGVATTENBRUNN
- PLANERAD VÄGTRUMMA
- PLANERAD DRÄNERING DSA 110/95
- PLANERAT VÄGMÄRKE
- BEFINTLIGT VÄGMÄRKE
- BEFINTLIG LEDNINGSTOLPE
- BEFINTLIG GRINDSTOLPE
- BEFINTLIG BELYSNINGSTOLPE
- BEFINTLIG BREVLÅDA
- BEFINTLIGT LÖVTRÄD
- BEFINTLIGT BARRTRÄD
- BEFINTLIGT TRÄD SOM AVVERKAS
- BEFINTLIGT TRÄD SOM SKYDDAS
- BEFINTLIG VÄGTRUMMA
- BEFINTLIG SPILLVATTENBRUNN
- NY ÖVERBYGGNAD, ASFALT
- NY ÖVERBYGGNAD, GRUS

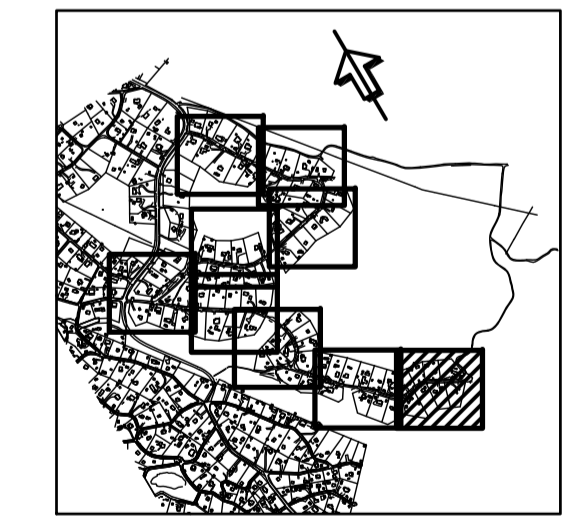
### ANMÄRKNING

ARBETSMRÅDE  
ARBETSMRÅDE=VÄGOMRÅDE (FASTIGHETSGRÄNS)  
KANTSTÖD VID UT-/INFARTER UTFÖRS MED TYP A 6cm VISNINGSHÖJD  
KANTSTÖD I BETONG

### HÄNVISNING

PROFIL, SE RITN 11-200-01-02, 11-200-11-12

### ORIENTERINGSPLAN



Korsvägen 17, 183 30 TÄBY  
Telefon 08/438 23 30 • Fax 08/468 23 70  
RÅD GÅR IBERG AV H. MARKSTEDT R. NYBERG  
TÄBY 2014-02-21



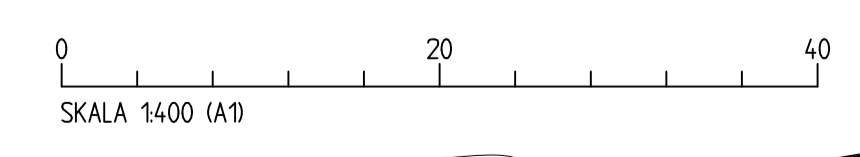
Granitvägen 15  
131 81 Nacka  
Tfn 08-718 80 00  
NACKA - ERIK WIKTORSSON

### BYGGHANDLING PRELIMINÄR

REV.	ANT	ÄNDERING AVSER	SEN	DATUM

NACKA KOMMUN  
ÅBRODSVÄGEN/BÄGVÄGEN

GATUPLAN  
SKALA 1:400  
OBJEKT NR 11-160-09



MARKSTYRKAN AB

G:\13507 ÅBRODSVÄGEN\11-160-09.DWG

# KOORDINATSYSTEM

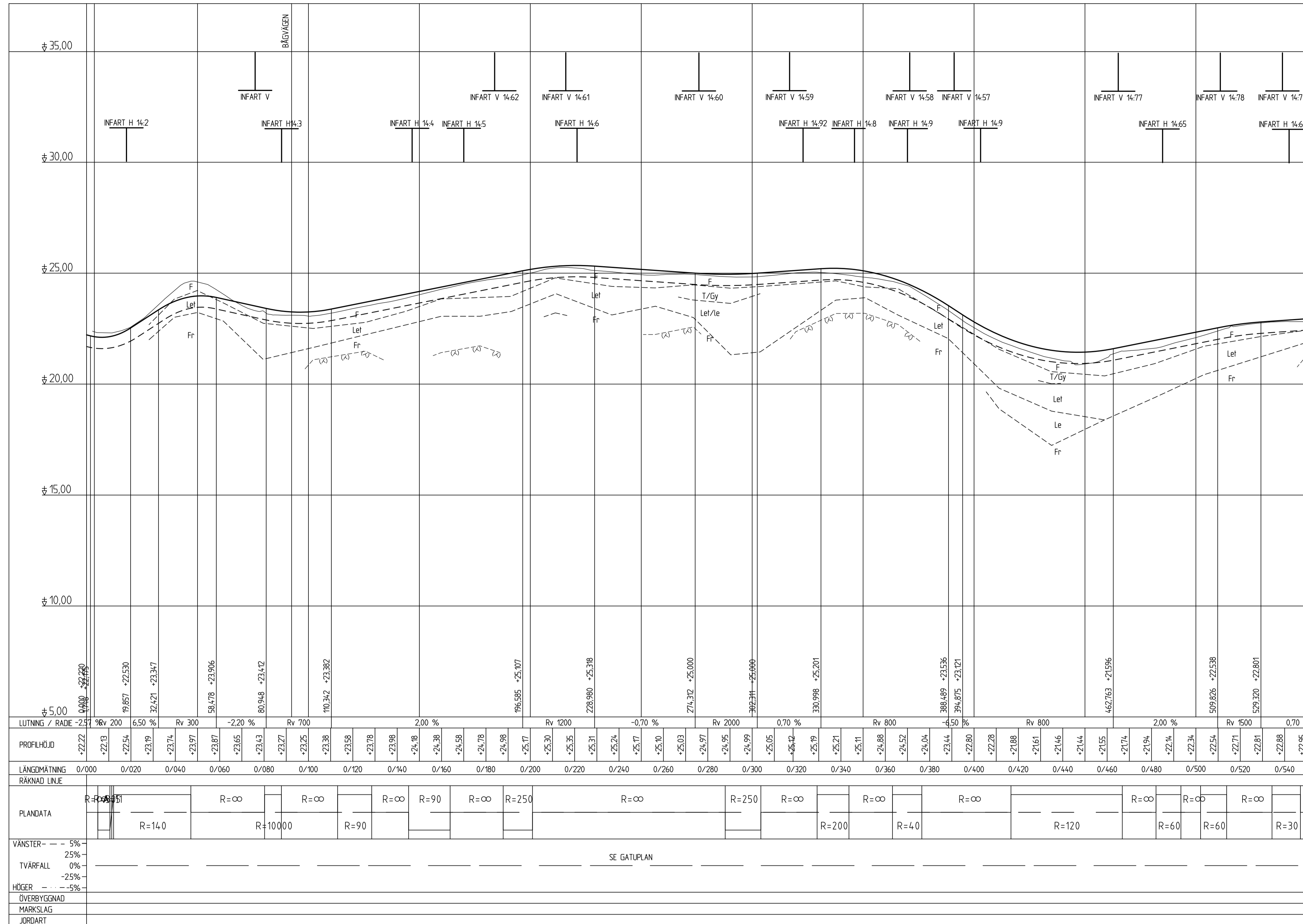
SYSTEM I HÖJD RH 2000

# TECKENFÖRKLARING

- NY VÄGPROFIL
- BEF MARK
- KALKYLGRANS BERG
- - - TERRASS

# HÄNVISNING

GATUPLAN, SE RITN 11-160-01-09  
 TVÄRSEKTIONER, SE RITN 11-371-01-04, 11-371-11-13  
 SAMT 11-371-21  
 VA-PLAN, SE RITN 52-160-01-09



KONNEKTION 11-200-02

MARKSTYRKAN AB



Korsvägen 17, 183 30 TABY  
 Telefon 08-7438 23 30 • Fax 08-7468 23 70  
 H. MARKSTEDT R. NYBERG K13507  
 TÅBY 2014-02-21

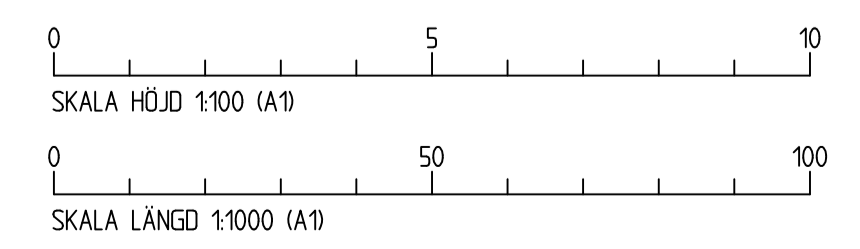


Gränsvägen 15  
 131 81 Nacka  
 Tfn 08-718 80 00

### BYGGHANDLING PRELIMINÄR

REV.	ANT.	ÄNDRINGEN AVSER	SKN.	DATUM

NACKA KOMMUN  
 ÅBRODSVÄGEN/BÅGVÄGEN  
 ÅBRODSVÄGEN  
 PROFILER  
 SKALA 1:100  
 NACKA - ERIK WIKTORSSON  
 11-200-01



GNV1507 ÅBRODSVÄGEN/11-200-01G



KOORDINATSYSTEM

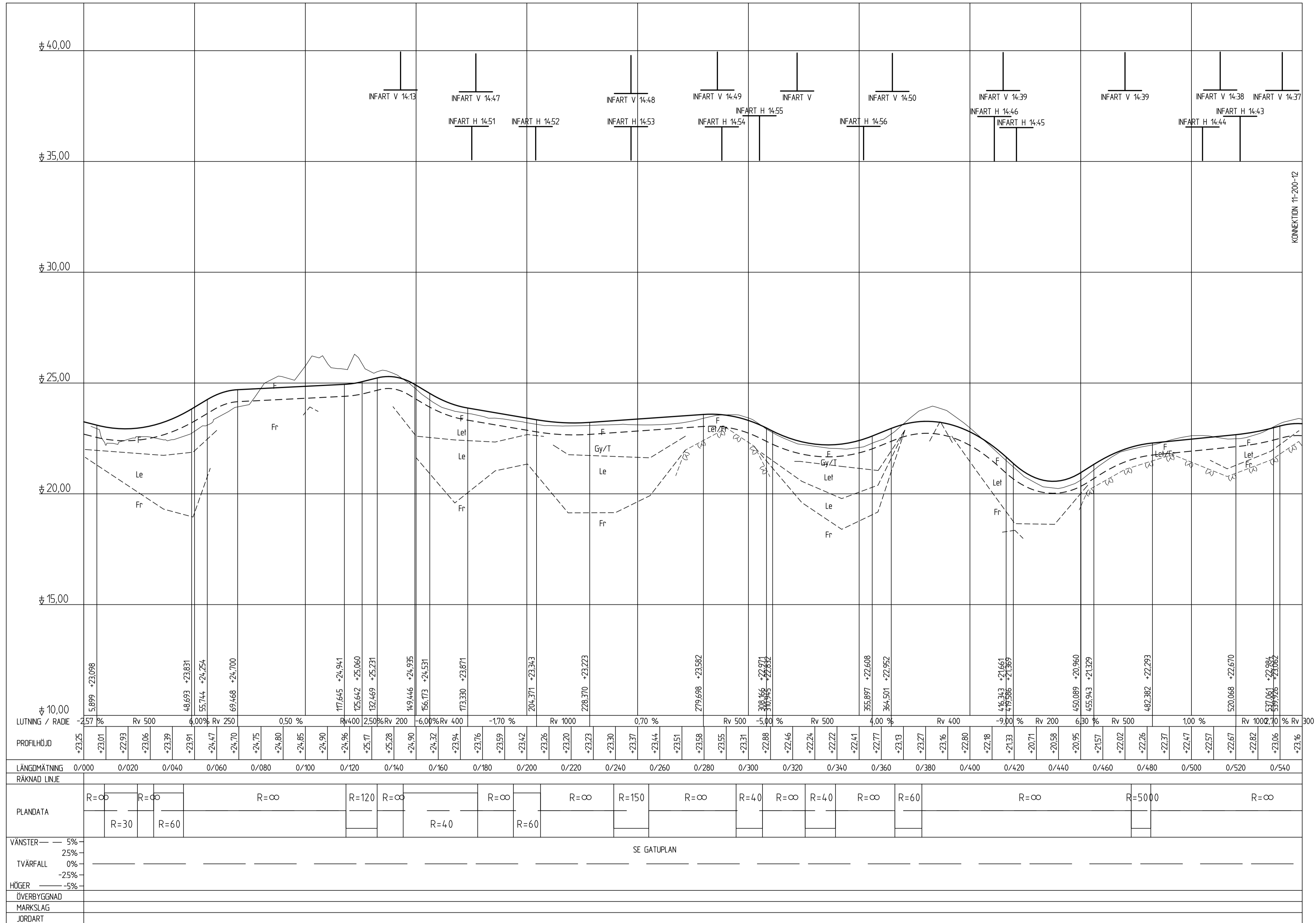
SYSTEM I HÖJD RH 2000

TECKENFÖRKLARING

- NY VÄGPROFIL
- BEF MARK
- KALKYLGRÄNS BERG
- - - TERRASS

HÄNVISNING

GATUPLAN, SE RITN 11-160-01-09  
 TVÄRSEKTIONER, SE RITN 11-371-01-04, 11-371-11-13  
 SAMT 11-371-21  
 VA-PLAN, SE RITN 52-160-01-09



KONNEKTION 11-200-12

MARKSTYRKAN AB

rev. 170215

BYGGHANDLING  
PRELIMINÄR



Karlsvägen 17, 183 30 TABY  
 Telefon 08-638 23 30 • Fax 08-668 23 70

WIGO KL I ÖCKER AV H. MARKSTEDT R. NYBERG  
 ÅRETSRÄDORER K13507

TABY 2014-02-21

REV.	ANT.	ÄNDERING AVSER	SEN.	DATUM

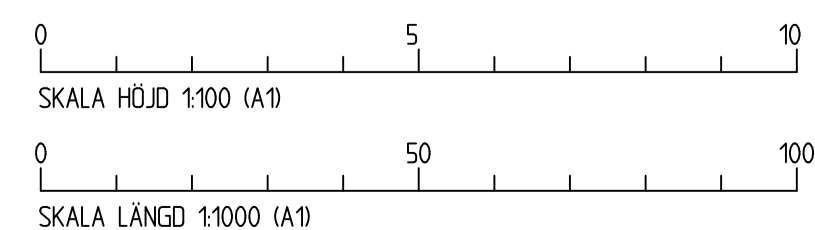


Granitvägen 15  
 131 81 Nacka  
 Tfn 08-718 80 00

NACKA KOMMUN  
ÅBRODDSVÄGEN/BÄGVÄGEN

BÄGVÄGEN  
PROFILER

SKALA 1:100:1:1000  
REV. 11-200-11



NACKA - ERIK WIKTORSSON

GNX19507 ÅBRODDSVÄGEN/11-200-010



COORDINATSYSTEM

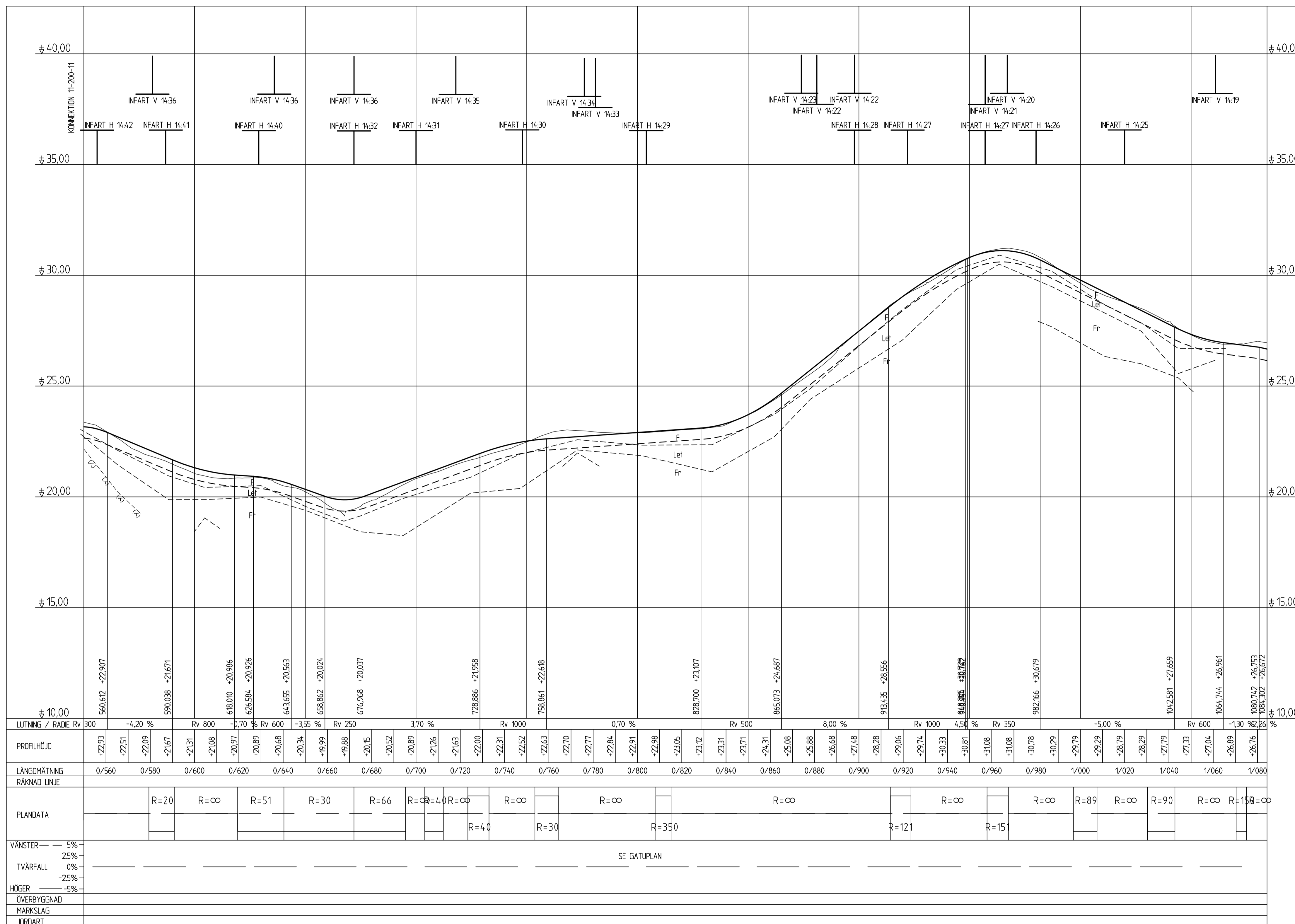
SYSTEM I HÖJD RH 2000

TECKENFÖRKLARING

- NY VÄGPROFIL
- BEF. MARK
- KALKYLGRANS BERG
- TERRASS

HÄNVISNING

GATUPLAN, SE RITN 11-160-01-09  
 TVÄRSEKTIONER, SE RITN 11-371-01-04, 11-371-11-13  
 SAMT 11-371-21  
 VA-PLAN, SE RITN 52-160-01-09



BYGGHANDLING  
 PRELIMINÄR



Karlavagnen 17, 183 30 TABY  
 Telefon 08-718 23 30 • Fax 08-718 23 70

BYGGHERRE H. MARKSTEDT  
 BYGGLEDDA R. NYBERG

PROJEKT NR K13507  
 TÄBY 2014-02-21



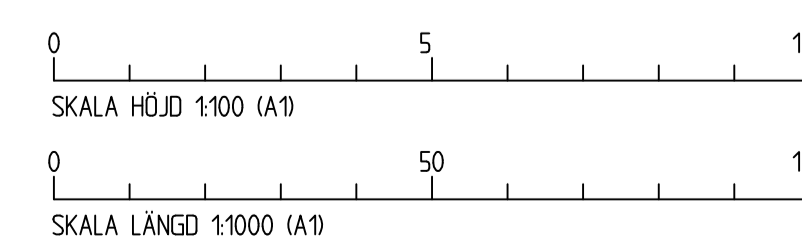
Gränivägen 15  
 131 81 Nacka  
 Tfn 08-718 80 00

NACKA KOMMUN  
 ÄBRODDSVÄGEN/BÄGVÄGEN

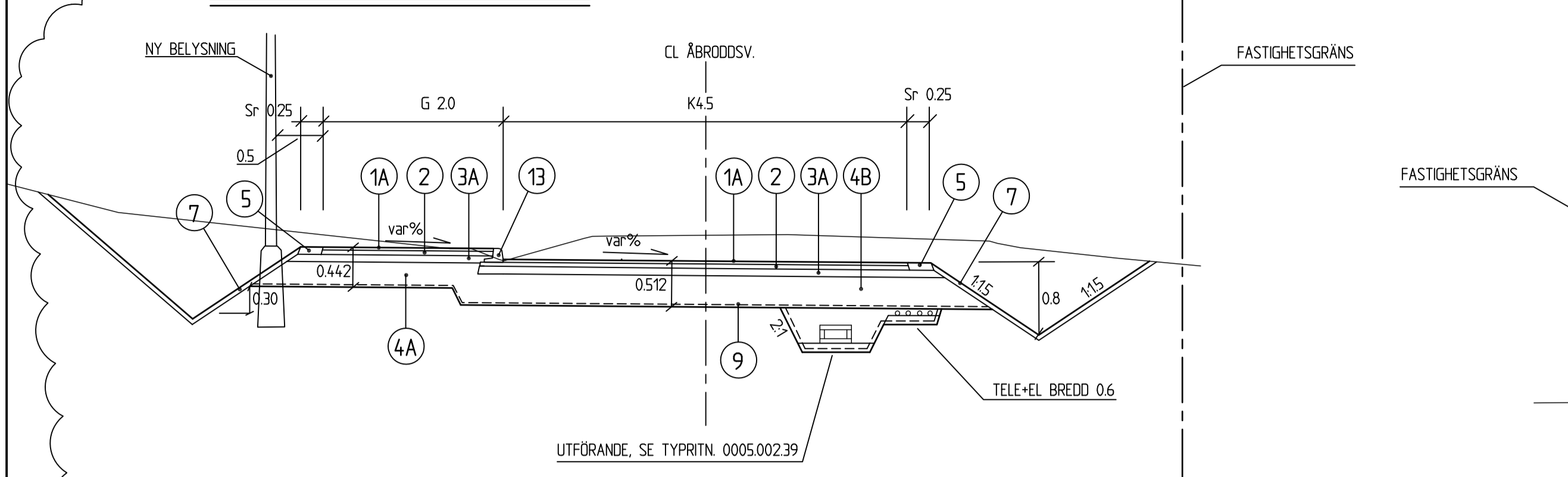
BÄGVÄGEN  
 PROFILER

SKALA  
 1:100:1:1000

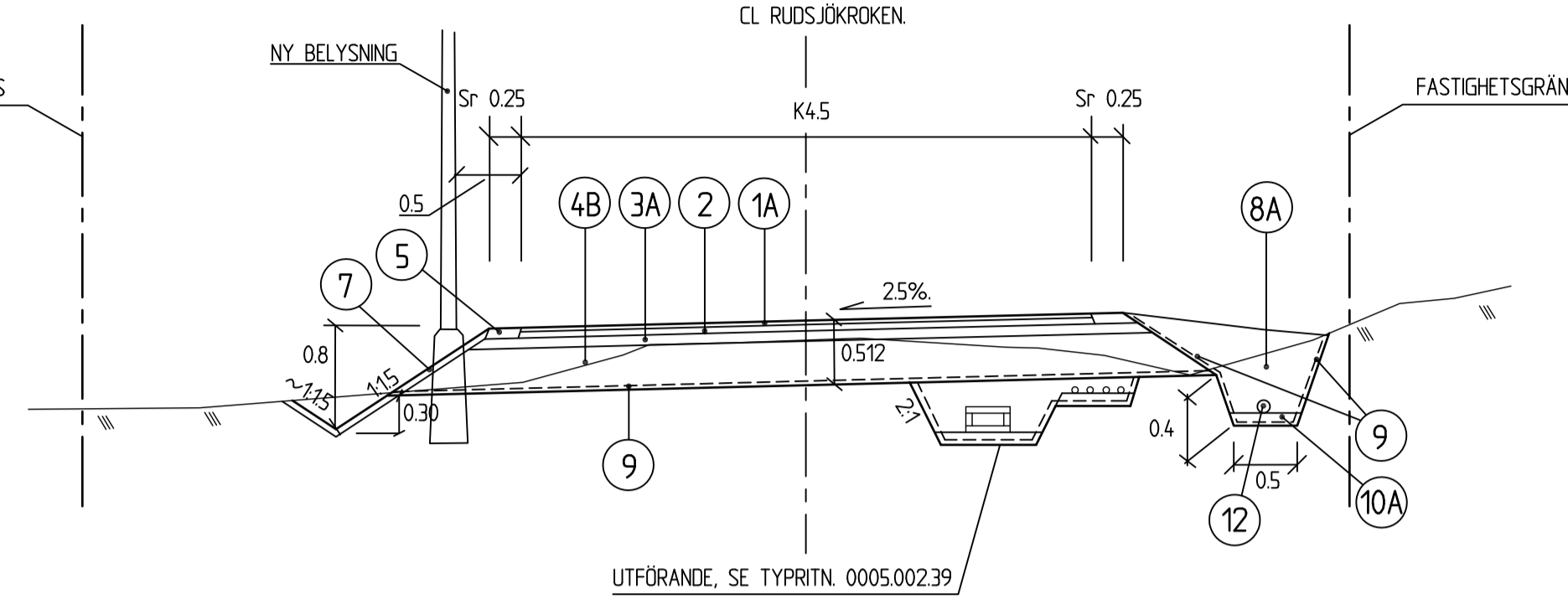
REVISOR NACKA - ERIK WIKTORSSON  
 RITNING NR 11-200-12



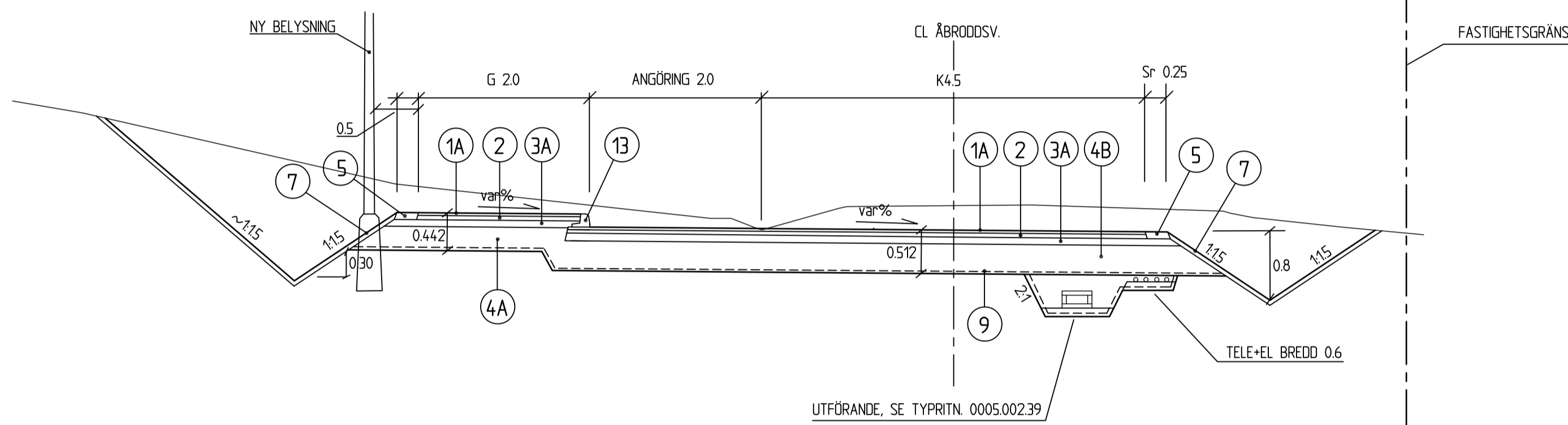
**ÅBRODDSVÄGEN 0/000-0/030**



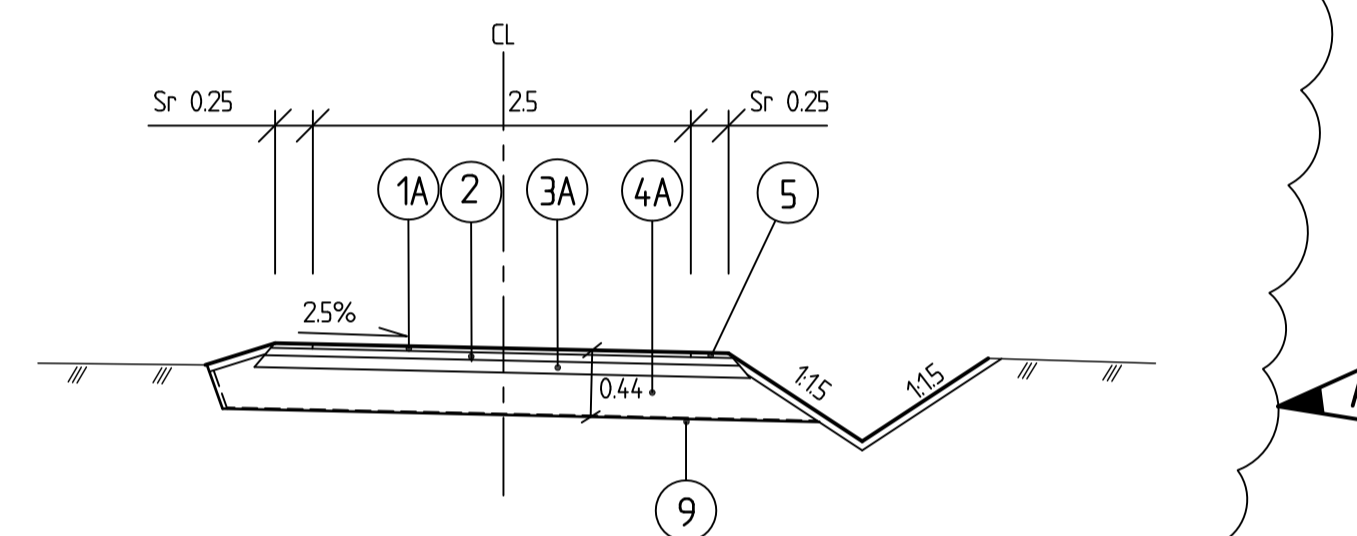
**RUDSJÖKROKEN 0/000-0/072**



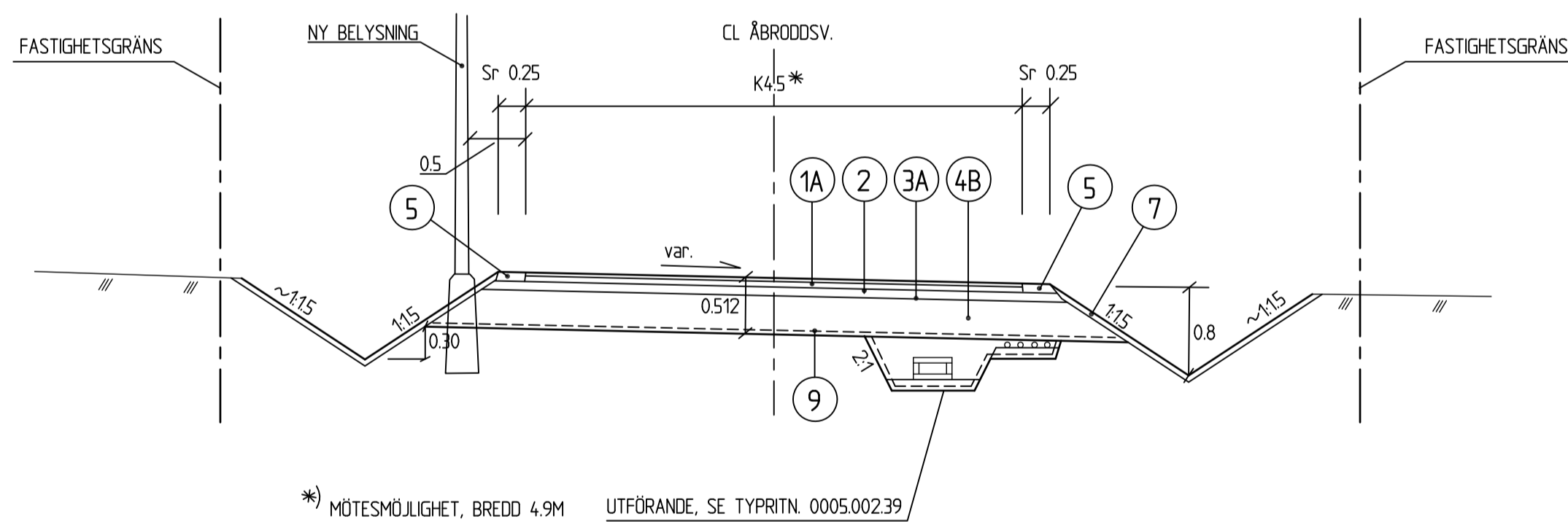
**ÅBRODDSVÄGEN 0/030-0/080**



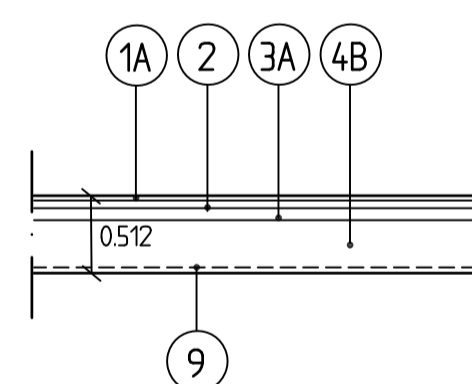
**GC-VÄG RUDSJÖKROKEN-VIKINGSHILLSVÄGEN 0/073-0/244**



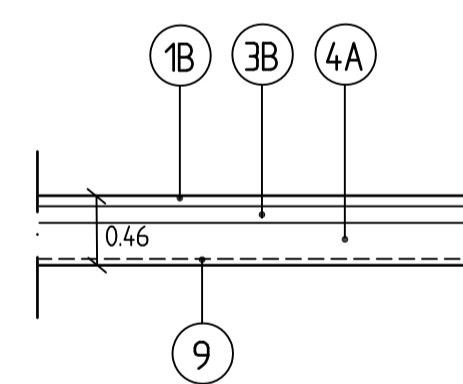
**ÅBRODDSVÄGEN 0/090-0/210 + 0/340-0/900**



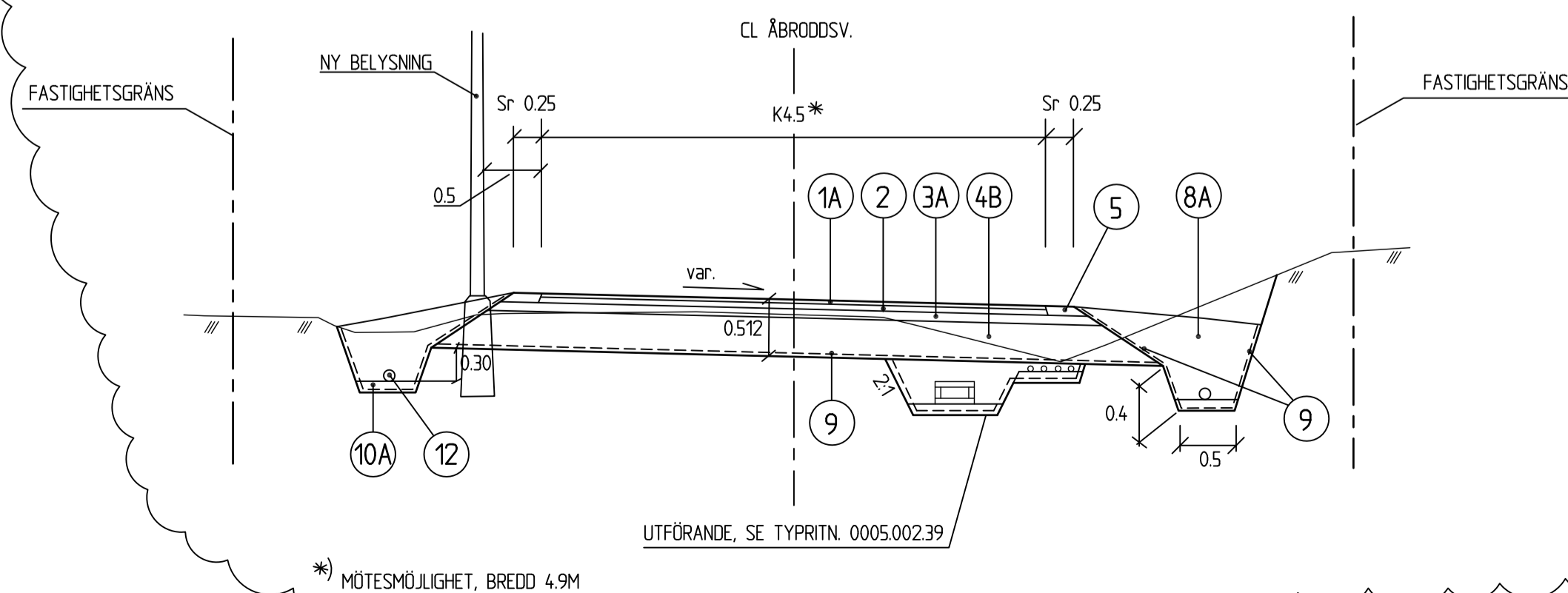
**YTA AVFALLSHANtering**



**GRUSAD YTA**

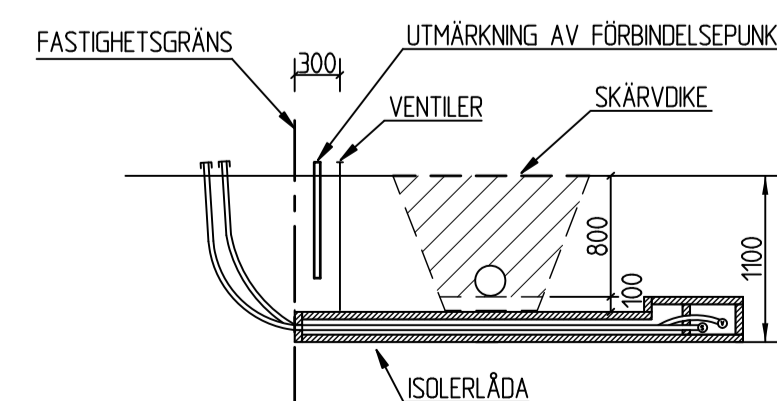


**ÅBRODDSVÄGEN 0/210-0/340 + 0/900-1/125**



**TYPSEKTION SERVISAVSÄTTNING**

SKALA 1:50



**MATERIALTABELL**

NR	LAGER	MATERIAL	TJÖCKLEK (FAST MÄTT) mm	HÄNVISNING
1A	SLITLAGER	ABT11 / B160-220	32	DCC.2411
1B	SLITLAGER GRUS		70	DCB.412
2	BUNDET BÄRLAGER	AG16/160-220	50	DCC.2111
3A	BÄRLAGER	BERGKROSS	80	DCB.312/DCB.322
3B	BÄRLAGER	BERGKROSS	110	
4A	FÖRSTÄRKNINGSLAGER	BERGKROSS	280	DCB.212/DCB.232
4B	FÖRSTÄRKNINGSLAGER	BERGKROSS	350	
5	STÖDREMSA	SAMKROSS 0-16	40	DCB.622
6	FYLNING FÖR HÄRDGLJYTA	KROSSMATERIAL	VAR	CEB.1122
7	SLÄNTBEKLÄDNAD	VÄXTJORD+SÄDD	50	DCL.112/DOB.6
8A	KRINGFYLLNING	MAKADAM 16-32	-	CEC.3112
8B	KRINGFYLLNING	SAMKROSS 0-8	-	CEC.3111
9	MATERIALSKILJANDE LAGER	GEOTEXTIL BK N3	-	DBB.131
10A	LEDNINGSBÄDD	SAMKROSS 0-8	100	CEC.2111
11	RESTERANDE FYLNING	MATERIALTYP 2	-	CEC.4111
12	DRANERING	PEH 110/95 DSA	-	PBB.531
13	KANTSTÖD	BETONG, TYP D	-	

**HÄNVISNING**

DIMENSION VA-LEDNINGAR, SE RITN 52-160-01-09  
GATUPLAN, SE RITN 11-160-01-09

**MARK STYRKAN**  
Korsvägen 17, 183 30 TÄBY  
Telefon 08/638 23 30 • Fax 08/968 23 70

BYGGHANDLING PRELIMINÄR

ÅBRODDSVÄGEN/BÄGVÄGEN

ÅBRODDSVÄGEN  
NORMALSEKTIONER

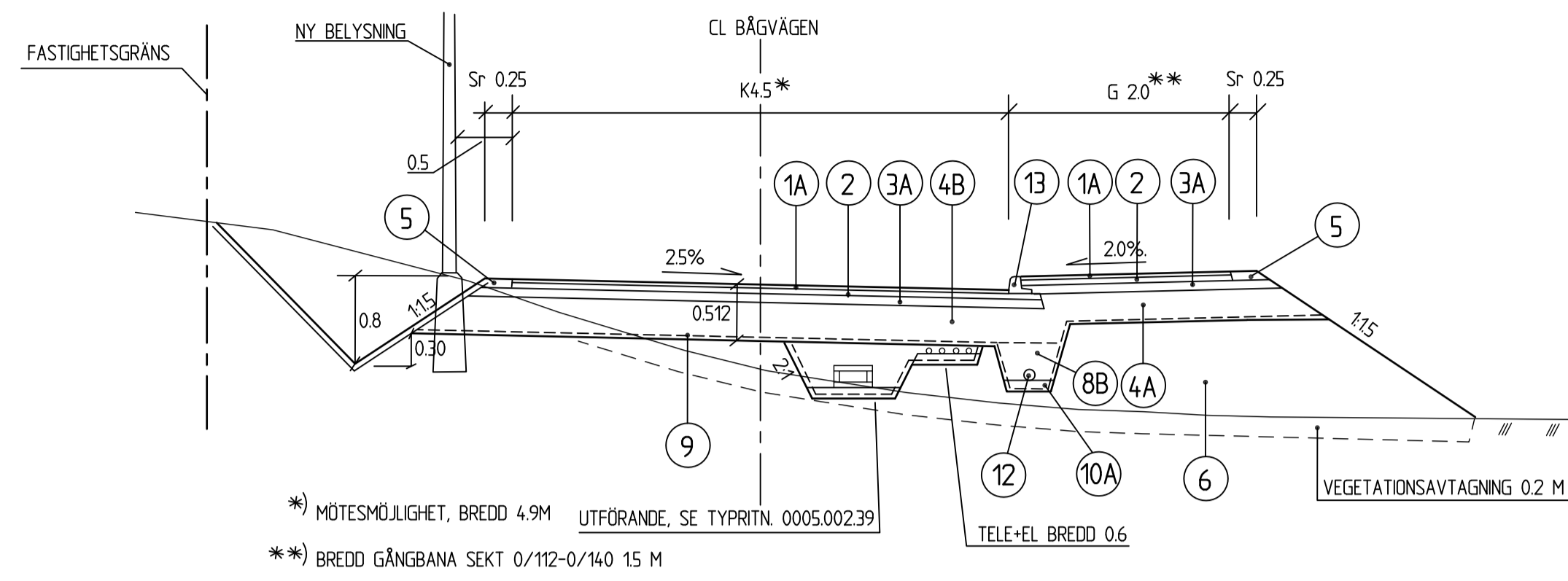
SKALA 1:50

NACKA - ERIK WIKTORSSON

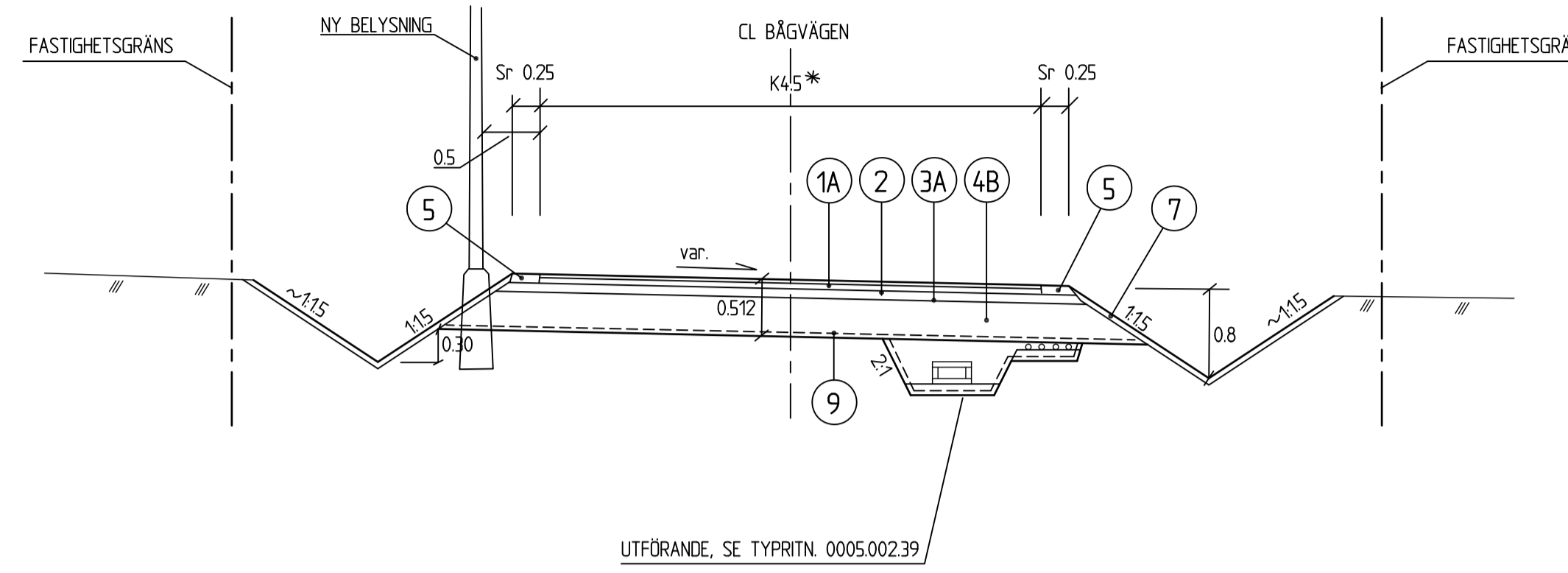
REV.	ANT.	ÄNDRING AVSER	SEN	DATUM
A		ANGÖRING, GÄNGBANA, BELYSN.	HM	160826

OBJEKT NR: 11-326-01

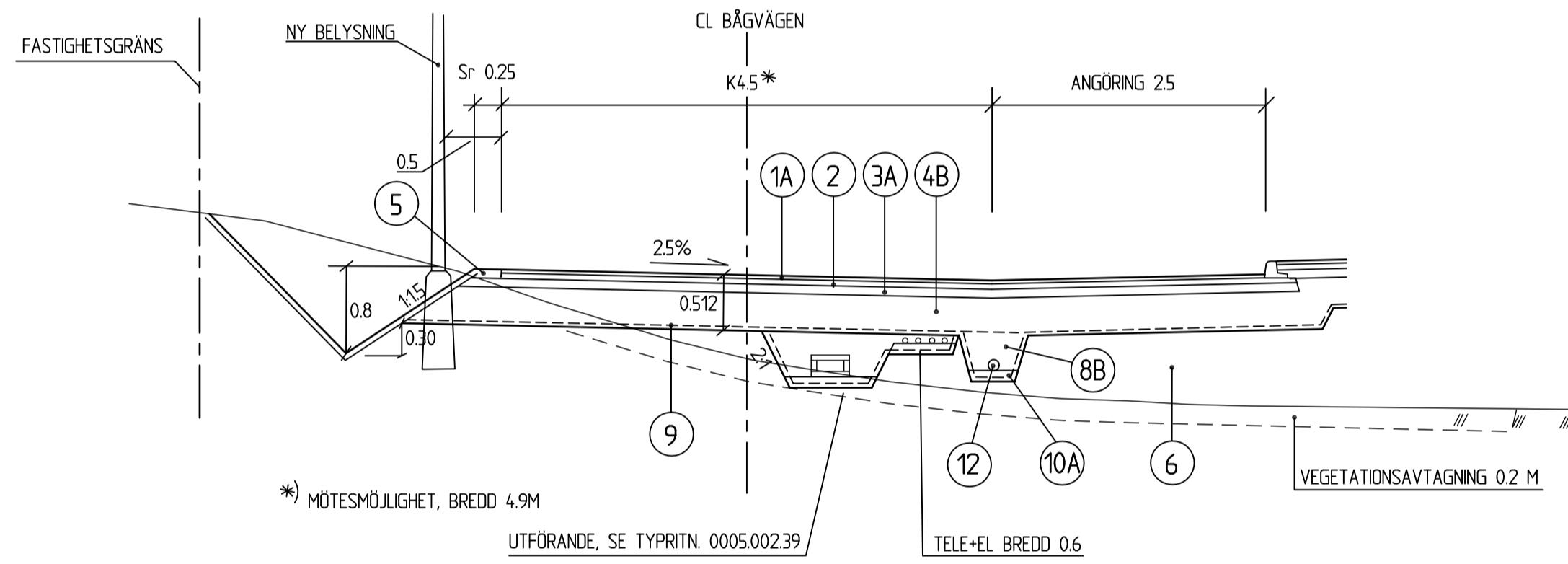
**BÅGVÄGEN 0/000-0/088**



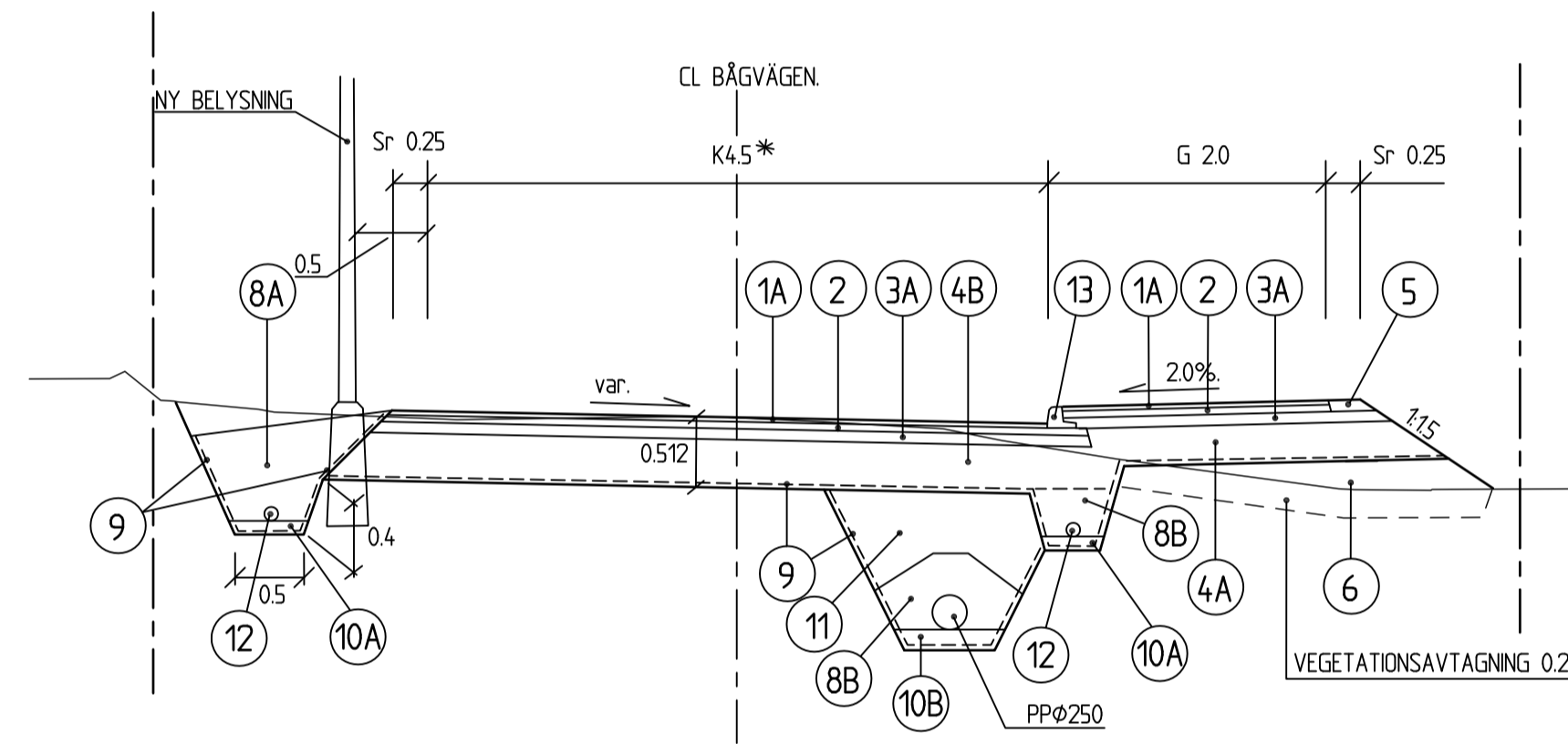
**BÅGVÄGEN 0/550-0/780**



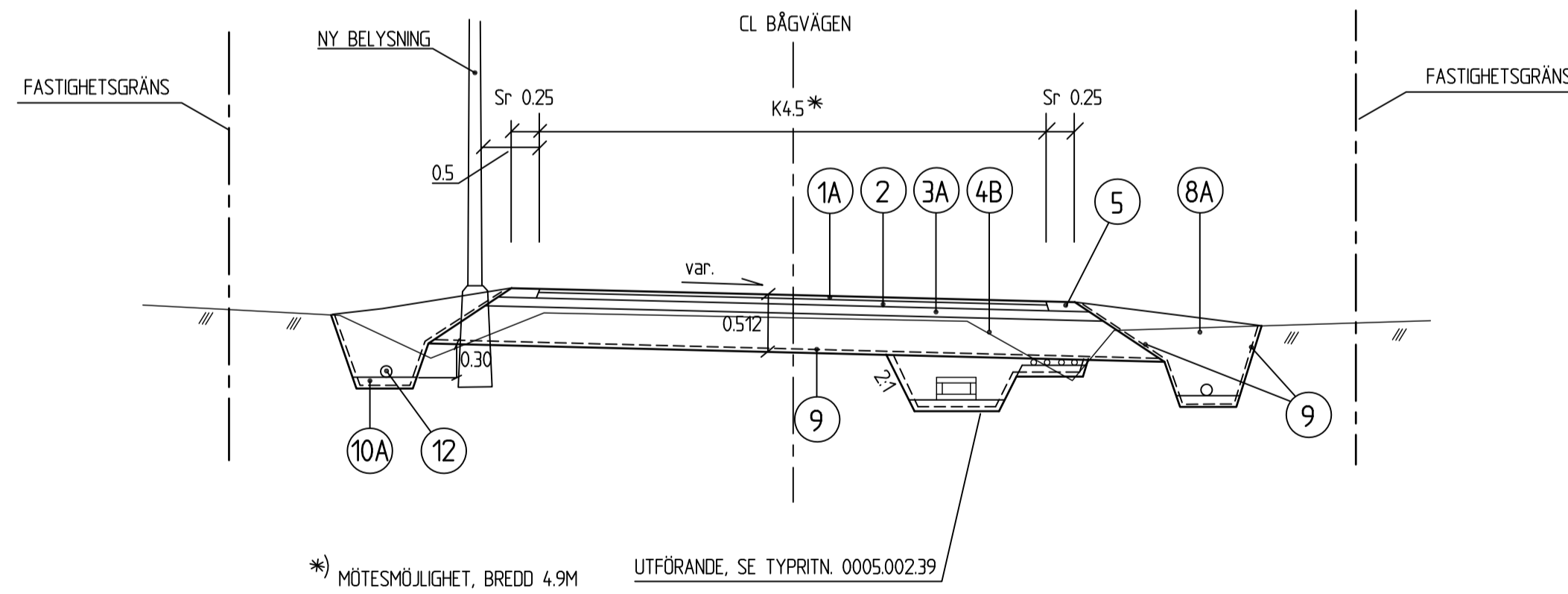
**BÅGVÄGEN 0/088-0/110**



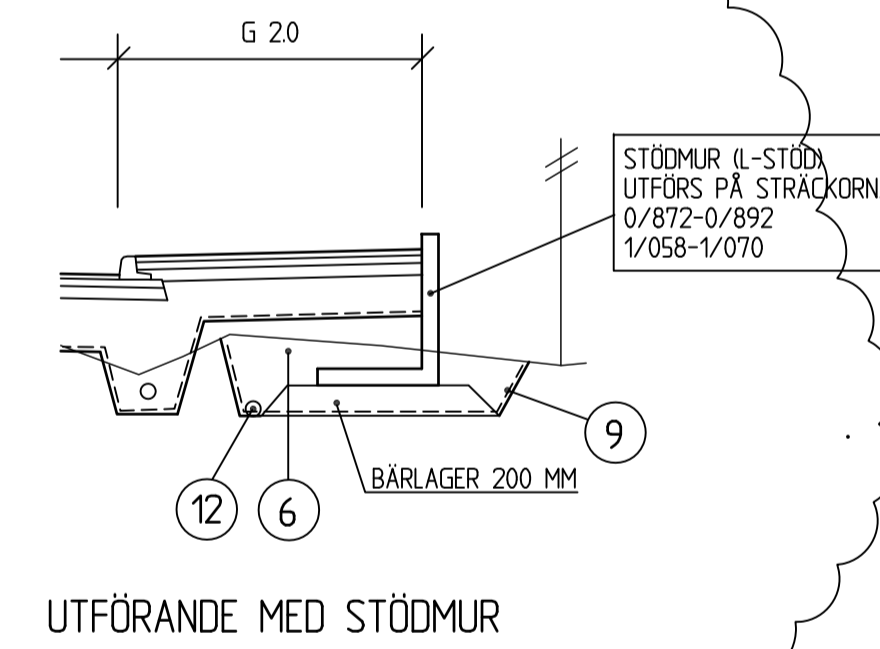
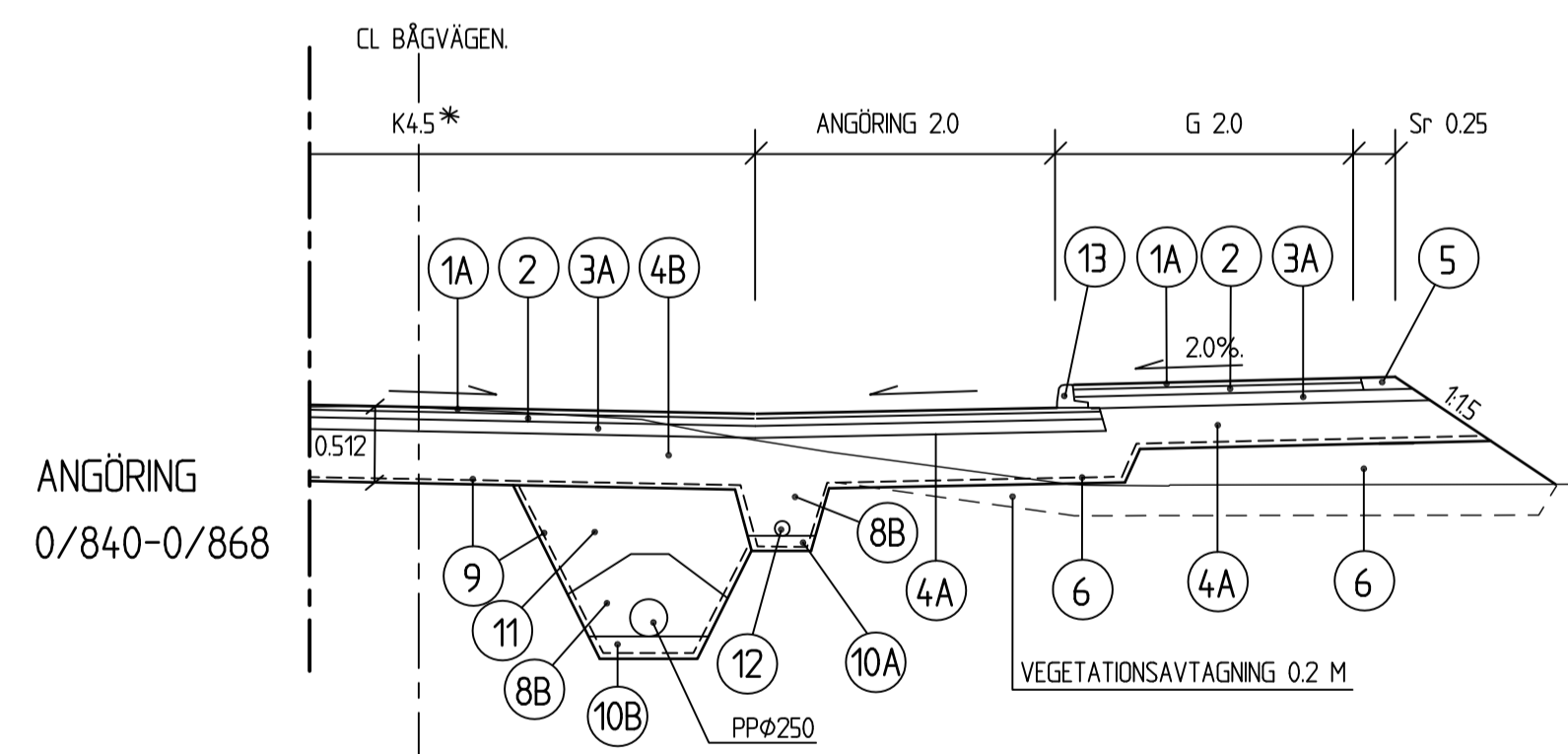
**BÅGVÄGEN 0/780-1/078**



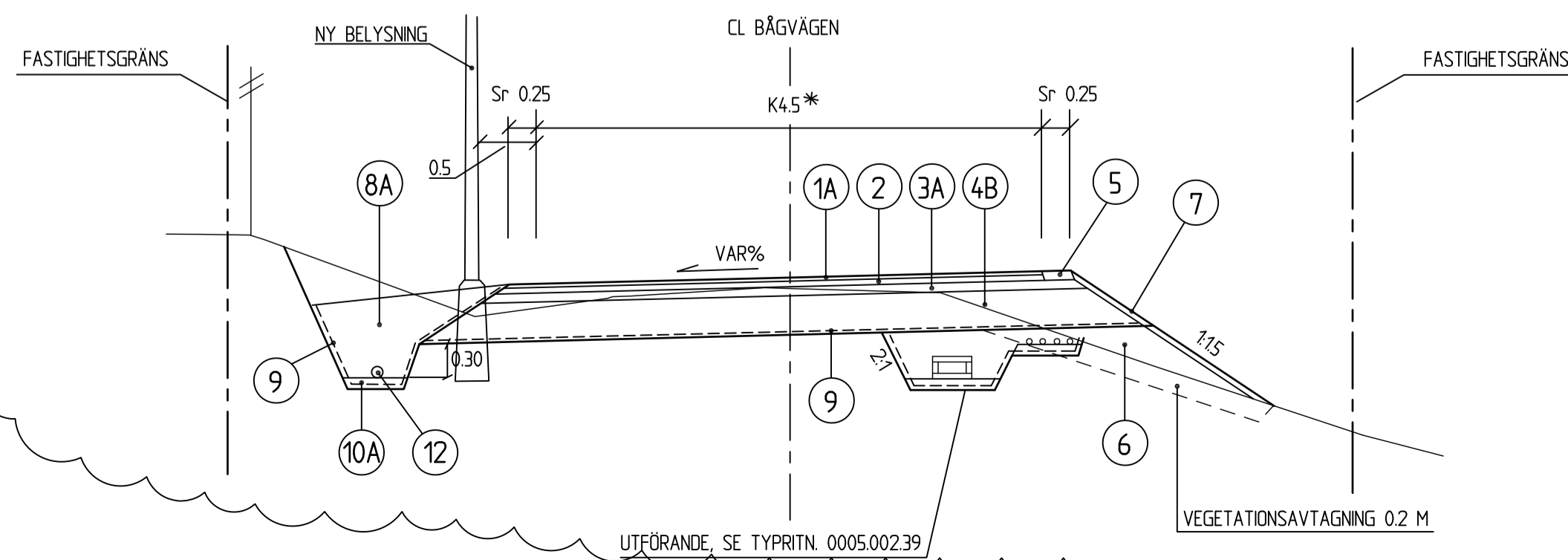
**BÅGVÄGEN 0/110-0/440**



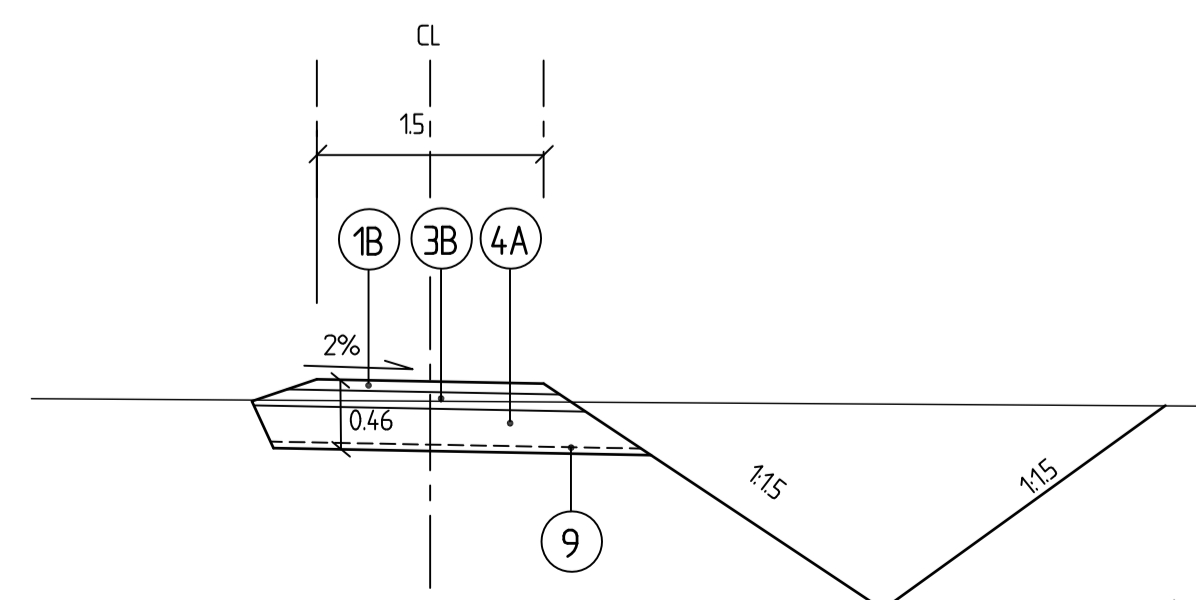
**ANGÖRING 0/840-0/868**



**BÅGVÄGEN 0/440-0/550**



**GRUSSTIG MOT VELAMSUND**



**MATERIALTABELL**

NR	LAGER	MATERIAL	TJOCKLEK (FAST MÄTT) mm	HÄNVISNING
1A	SUTLAGER	ABT11 / B160-220	32	DCC.24.111
1B	SUTLAGER GRUS		70	DCB.4.12
2	BUNDET BÄRLAGER	AG16/160-220	50	DCC.2.111
3A	BÄRLAGER	BERGKROSS	80	DCB.312/DCB.322
3B	BÄRLAGER	BERGKROSS	110	
4A	FÖRSTÄRKNINGSLAGER	BERGKROSS	280	DCB.212/DCB.232
4B	FÖRSTÄRKNINGSLAGER	BERGKROSS	350	
5	STÖREMSEA	SAMKROSS 0-16	40	DCB.6.22
6	FYLNING FÖR HÄRDEGJYTA	KROSSMATERIAL	VAR	CEC.11.22
7	SLÄNTBEKLÄDNAD	VÄXTJORD-SÄDD	50	DCL.112/DOB.6
8A	KRINGFYLLNING	MAKADAM 16-32	-	CEC.3.112
8B	KRINGFYLLNING	SAMKROSS 0-8	-	CEC.3.111
9	MATERIALSKLIJANDE LAGER	GEOTEXTIL BK N3	-	DOB.131
10A	LEDNINGSBÄDD	SAMKROSS 0-8	100	CEC.2.111
11	RESTERANDE FYLNING	MATERIALTYP 2	-	CEC.4.111
12	DRÄNERING	PEH 110/95 DSA	-	PBB.5.31
13	KANTSTÖD	BETONG, TYP D	-	

**HÄNVISNING**

DIMENSION VA-LEDNINGAR, SE RITN 52-160-01-09  
GATUPLAN, SE RITN 11-160-01-09



STÖDMUR (L-STÖD)  
UTFÖRS PÅ STRÄCKORNA  
0/872-0/892  
1/058-1/070

UTFÖRANDE MED STÖDMUR



Korsvägen 17, 183 30 TABY  
Telefon 08/438 23 30 • Fax 08/468 23 70  
BYGGHANDLING PRELIMINÄR

BYGGHANDLING PRELIMINÄR



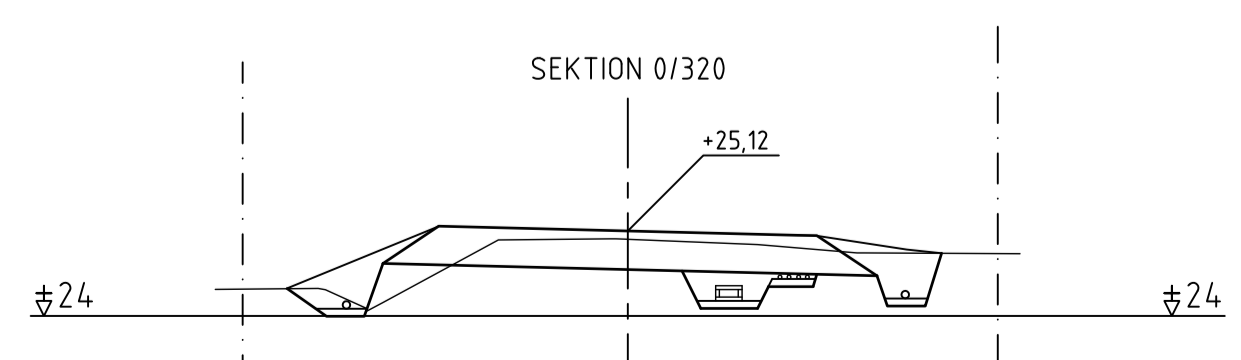
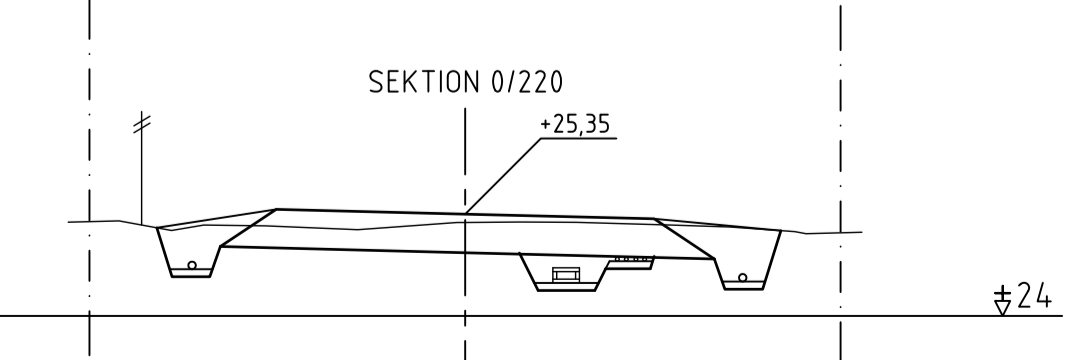
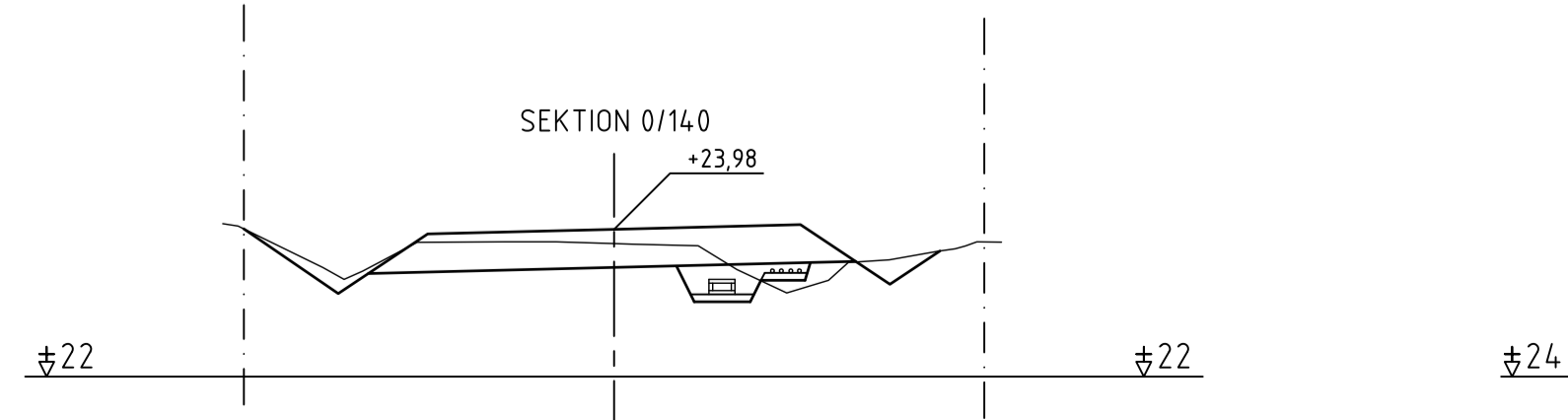
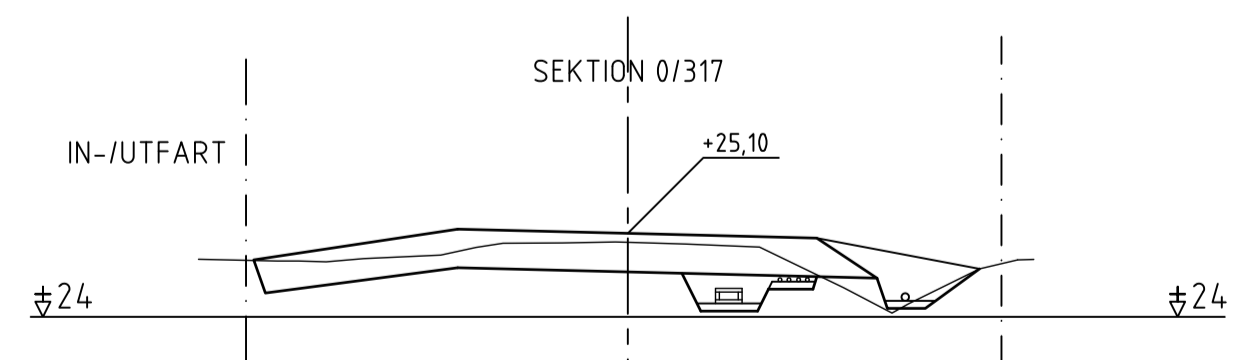
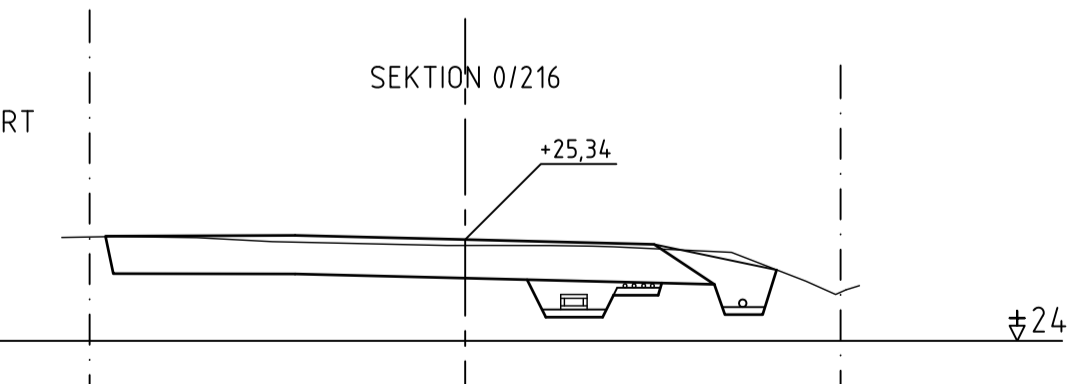
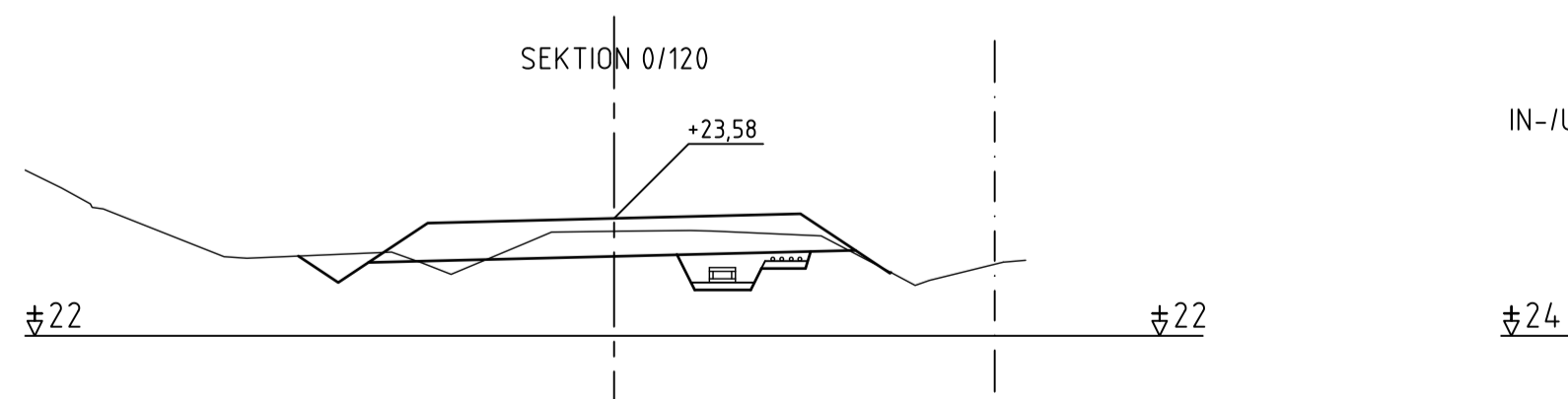
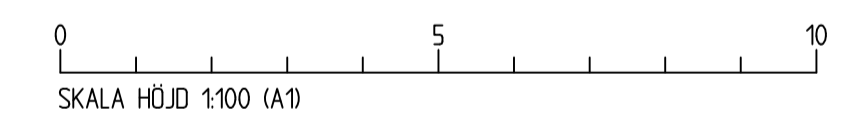
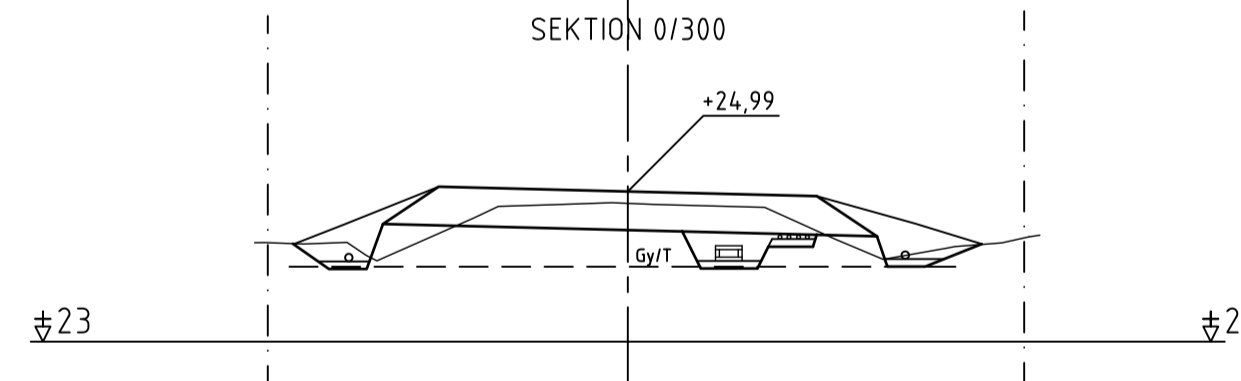
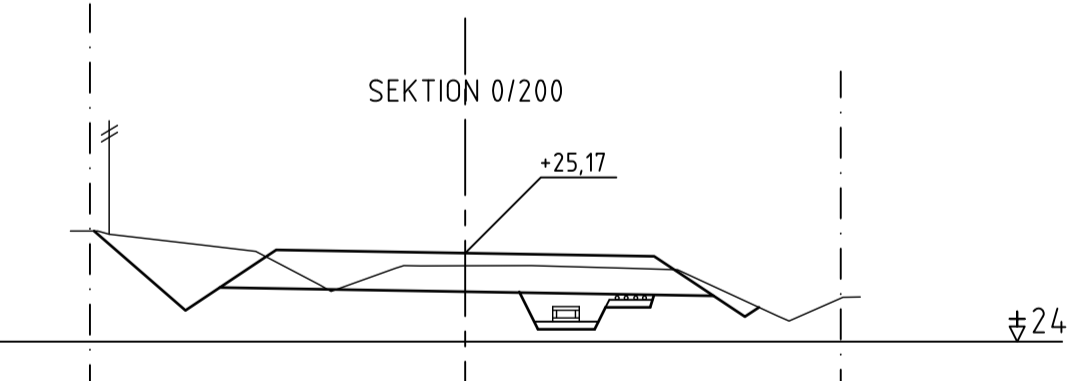
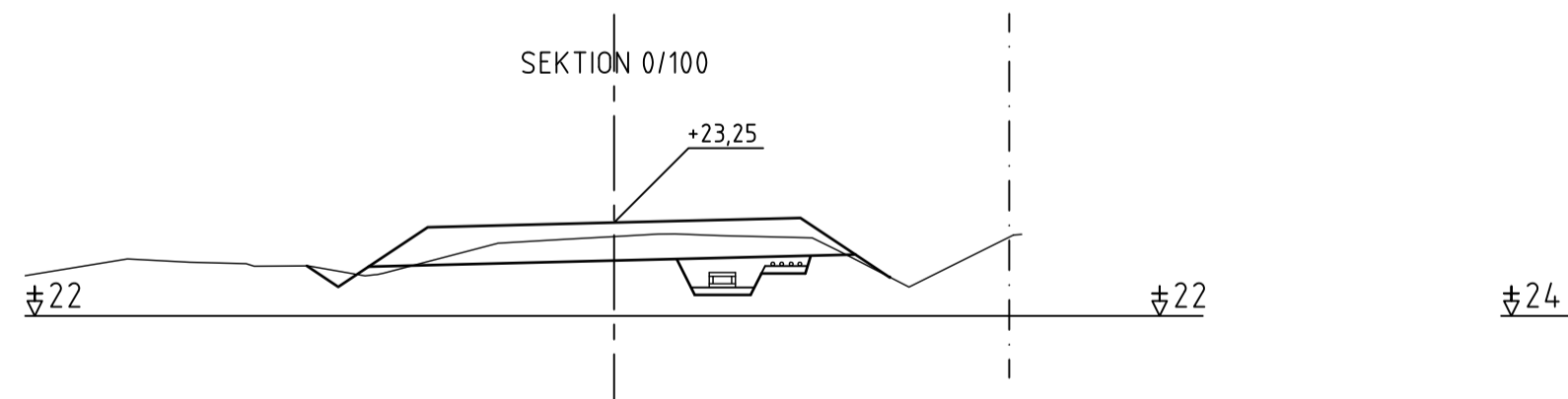
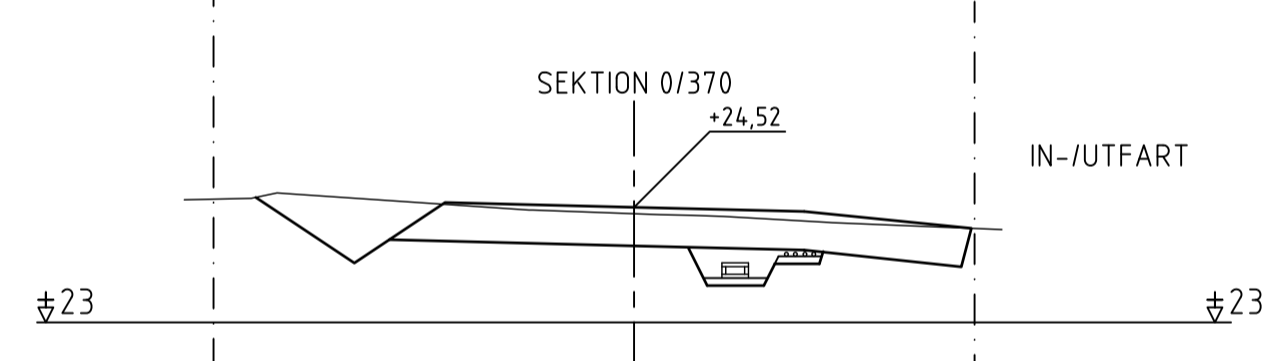
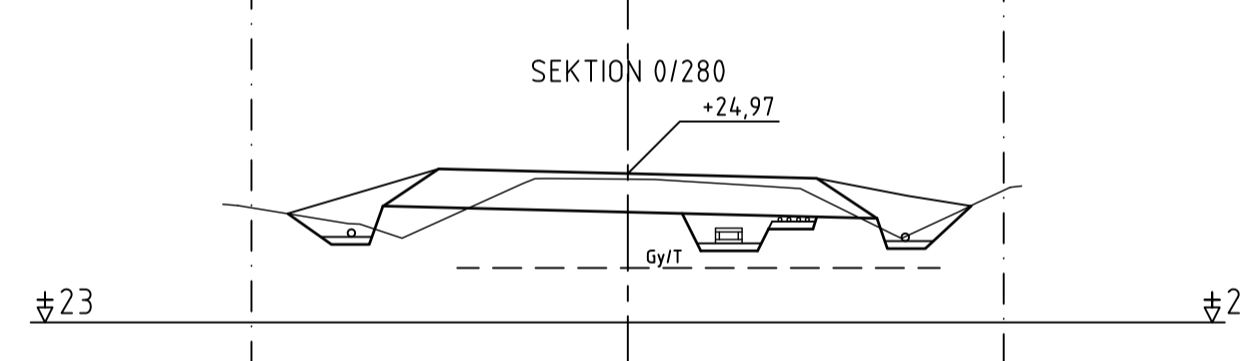
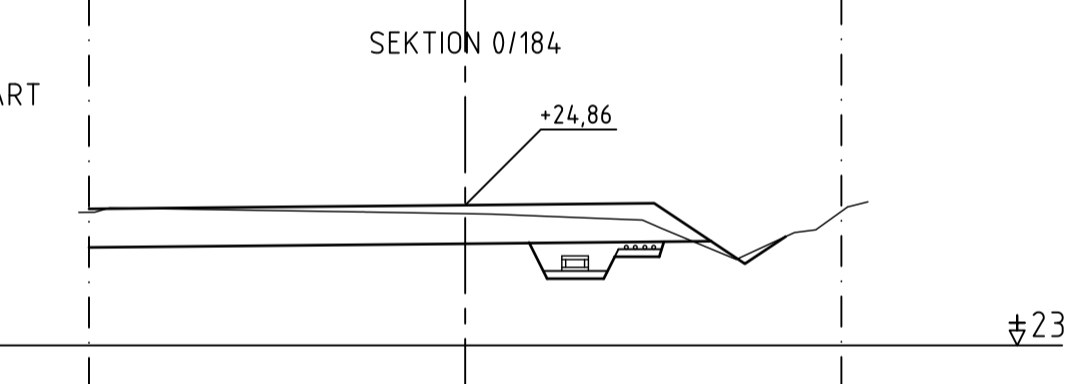
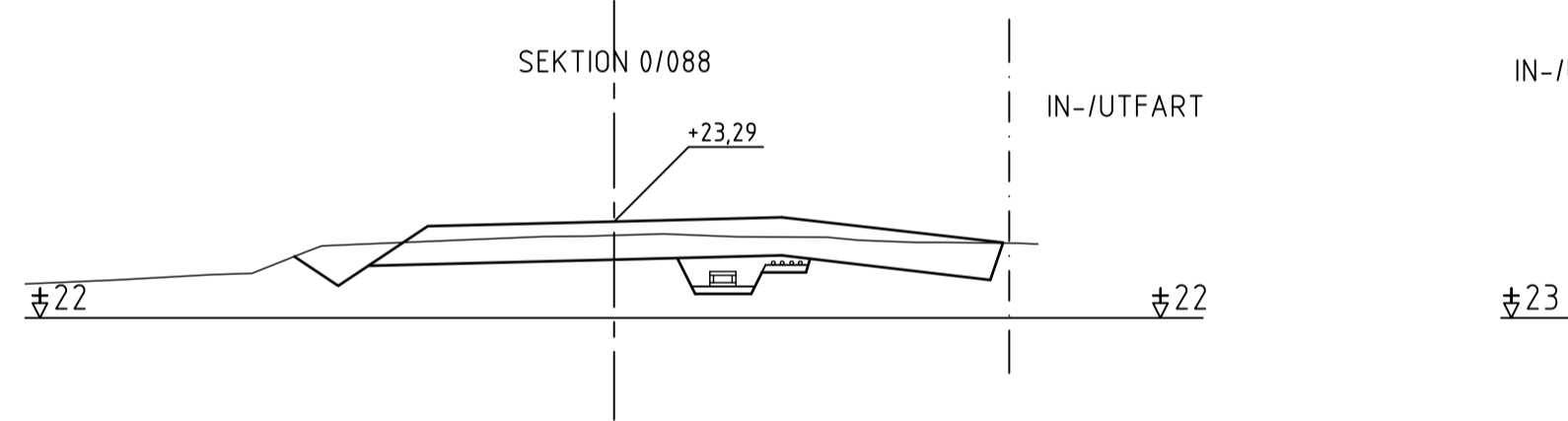
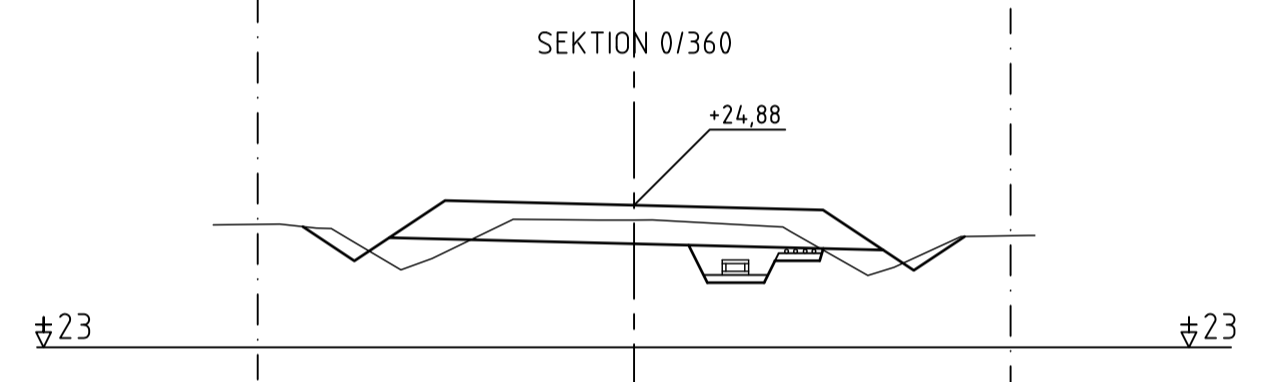
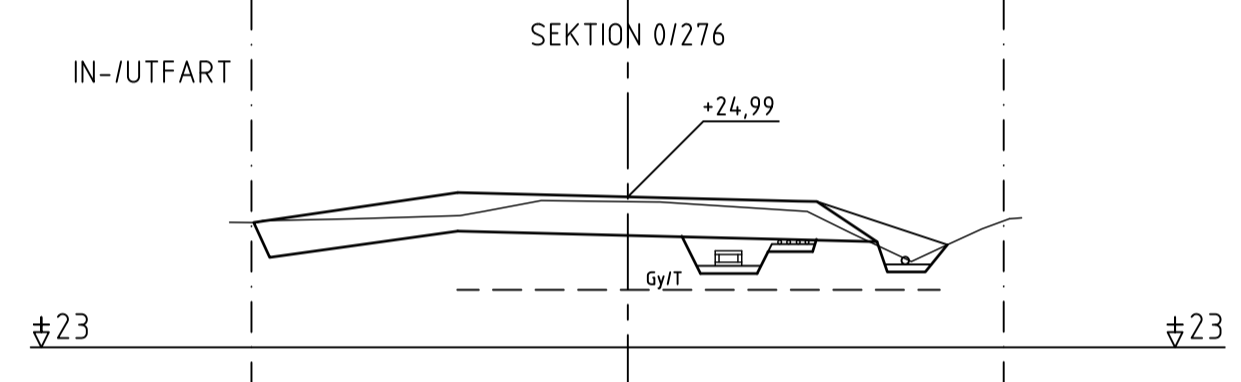
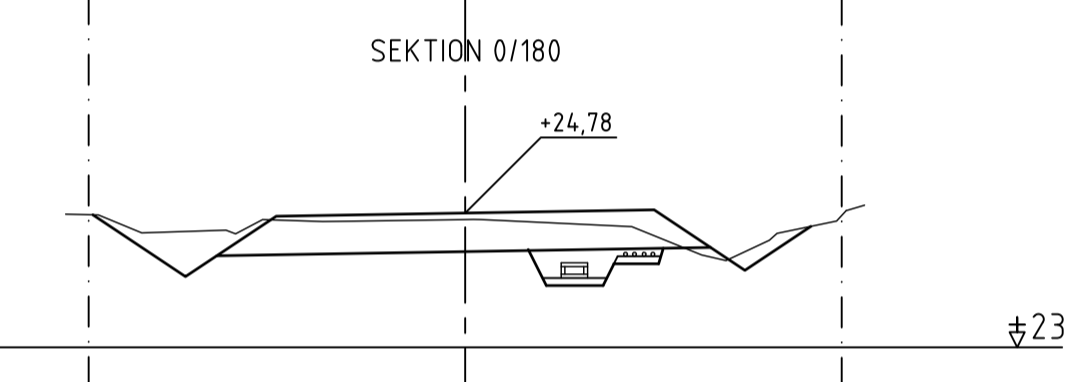
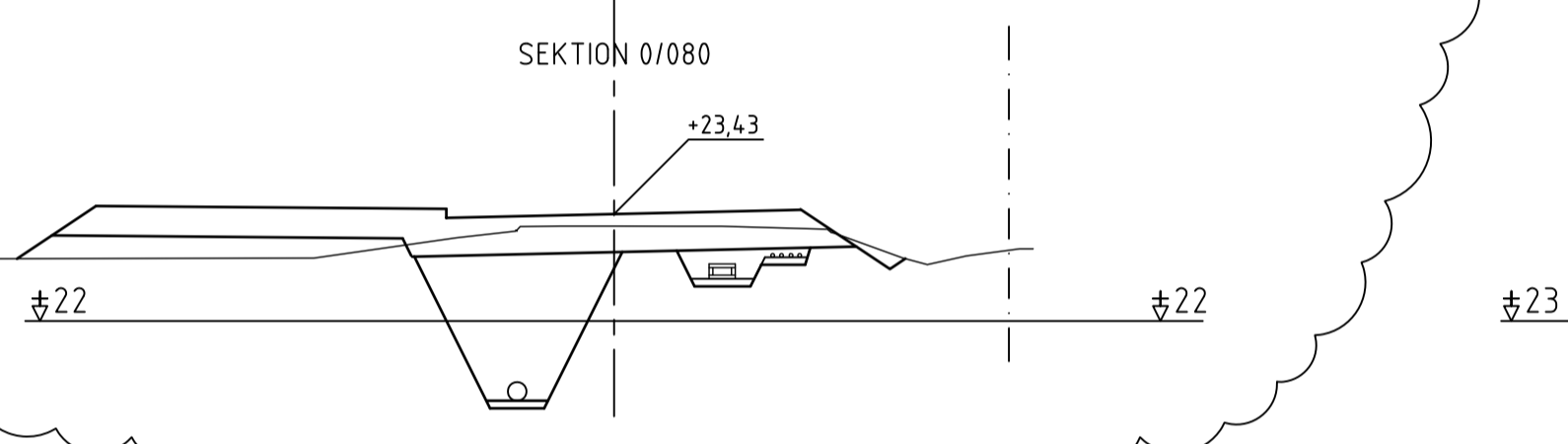
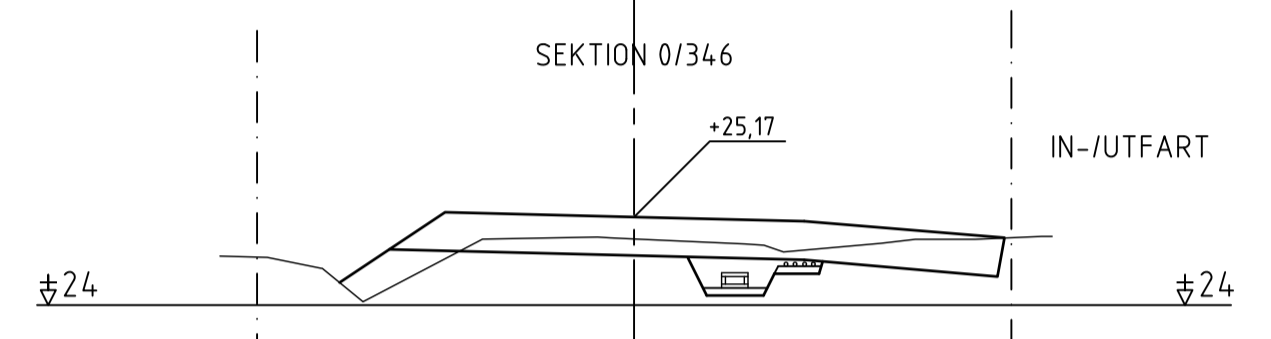
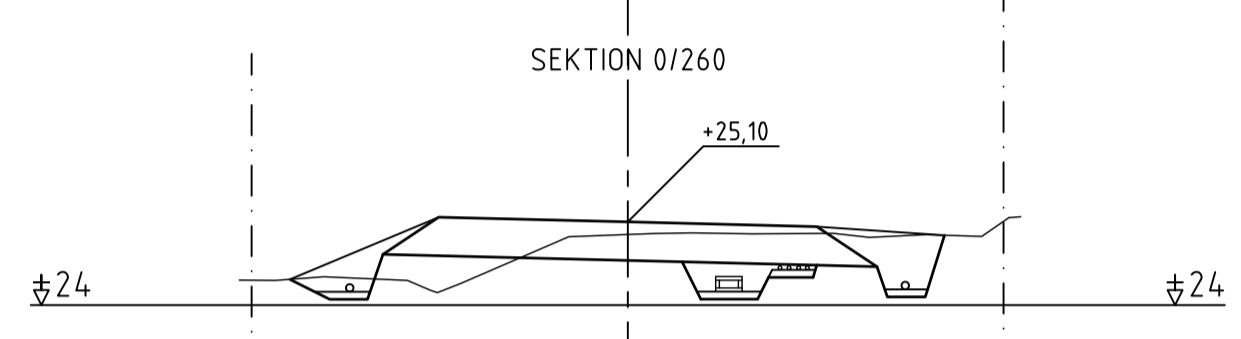
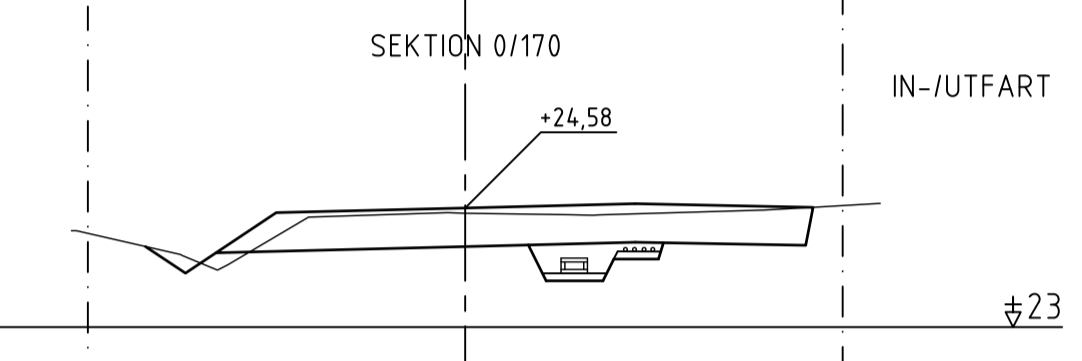
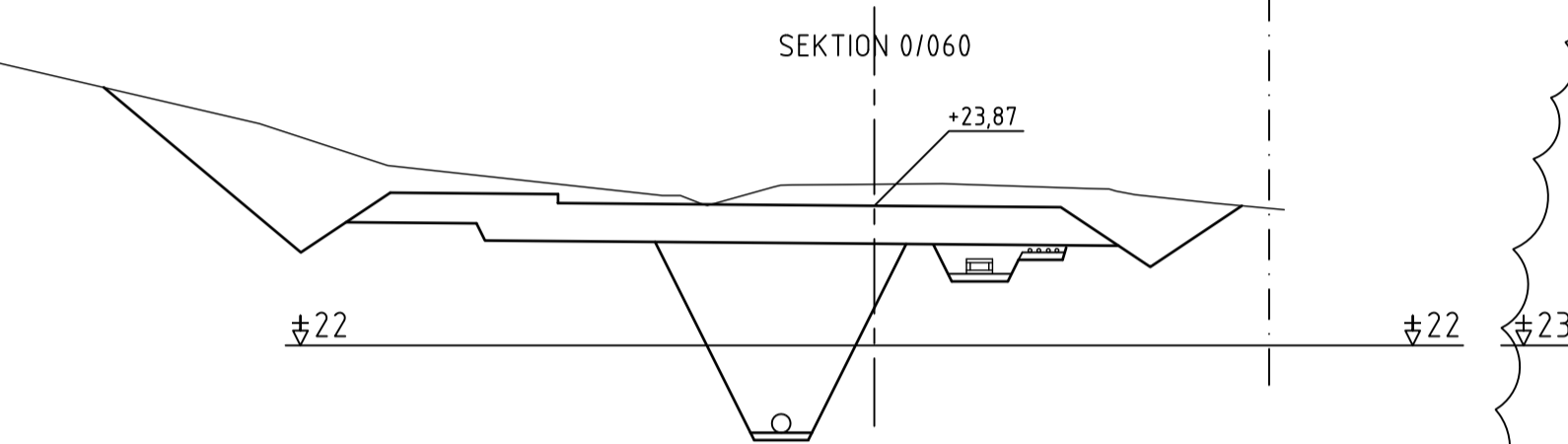
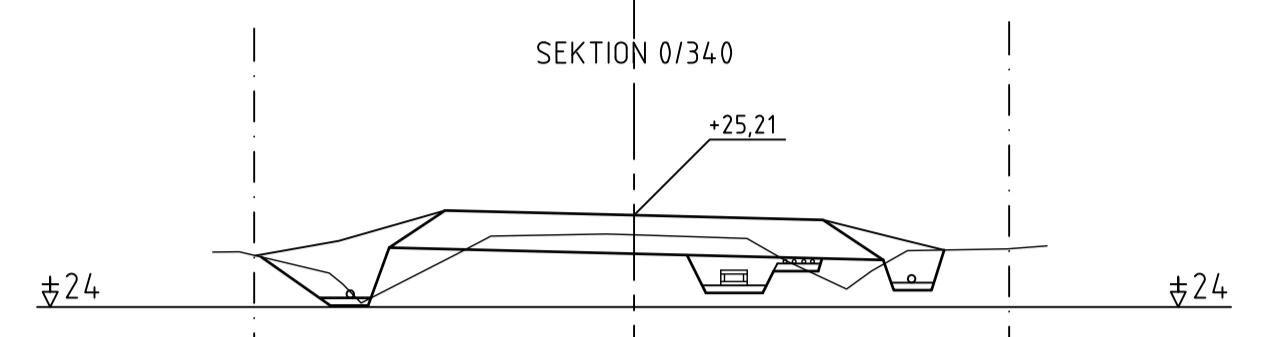
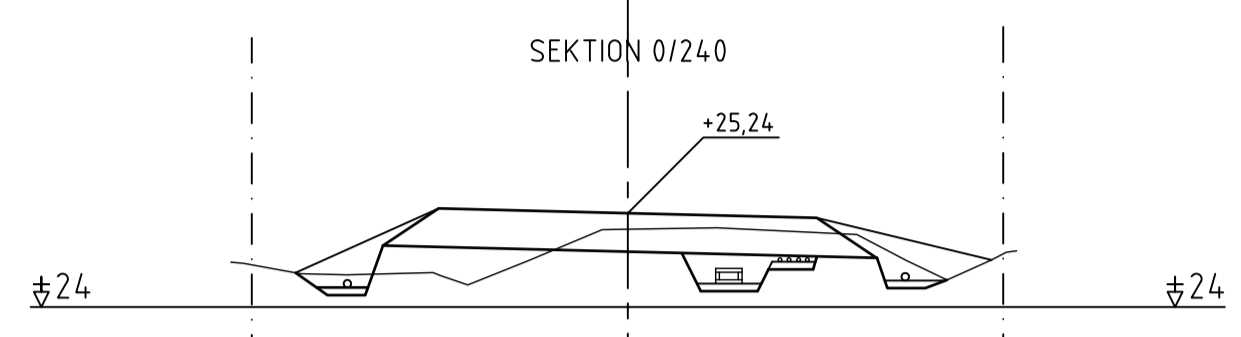
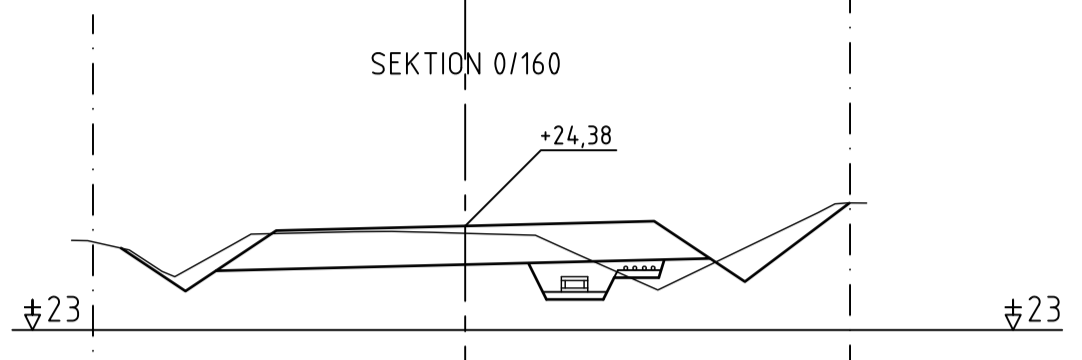
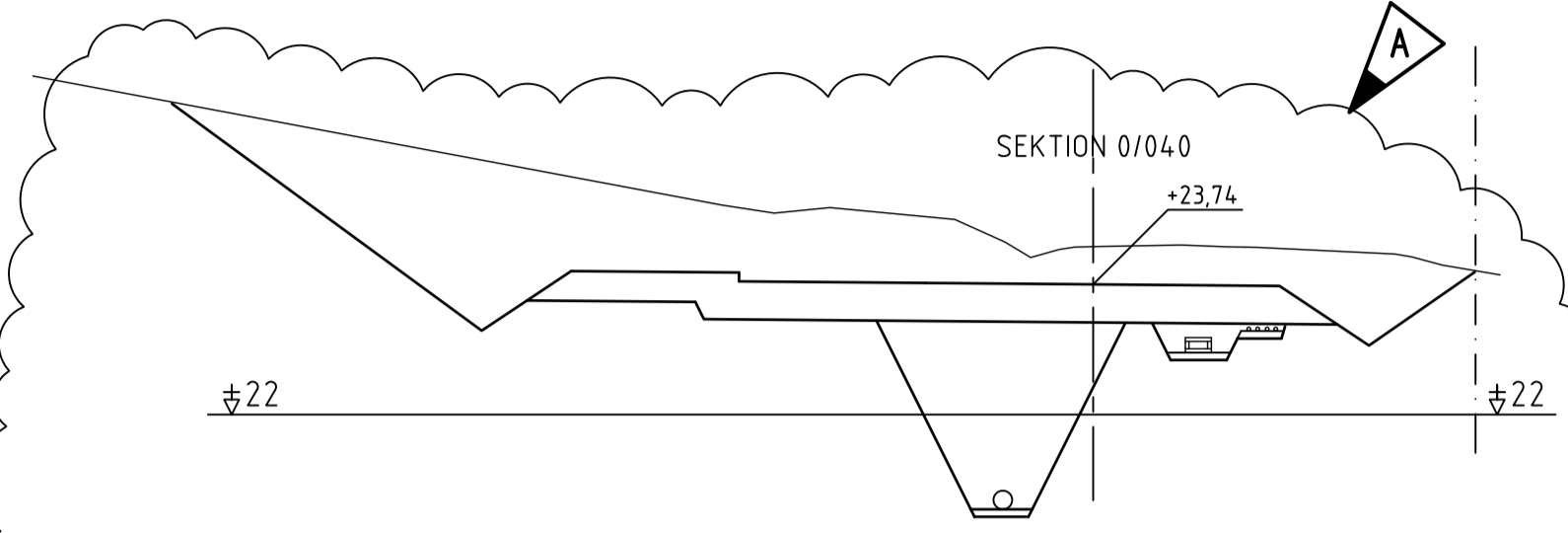
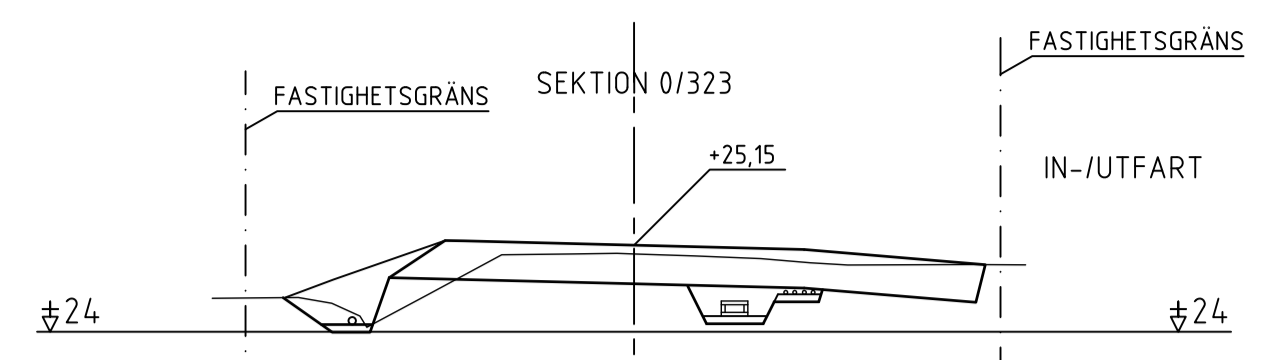
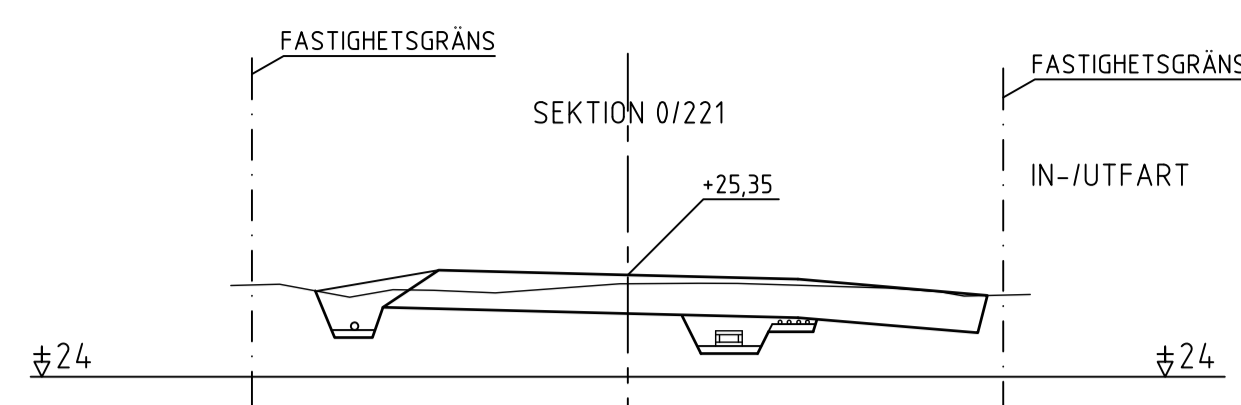
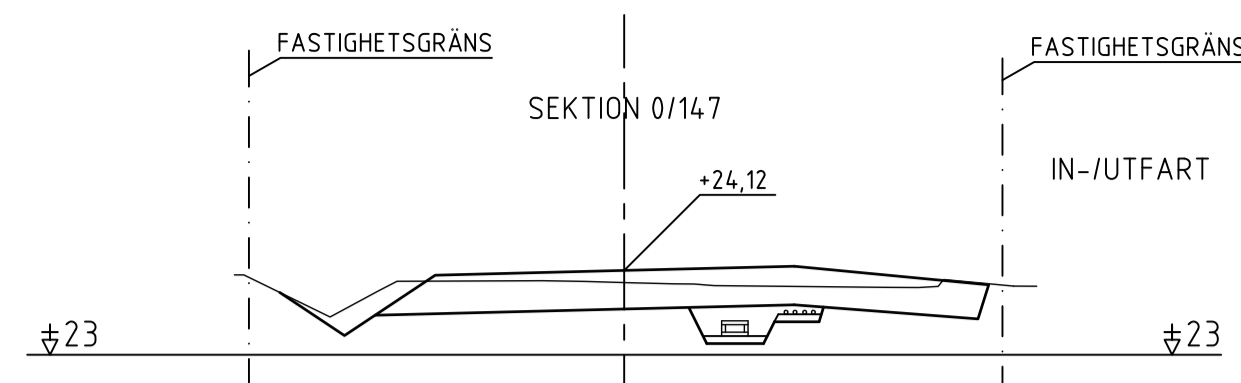
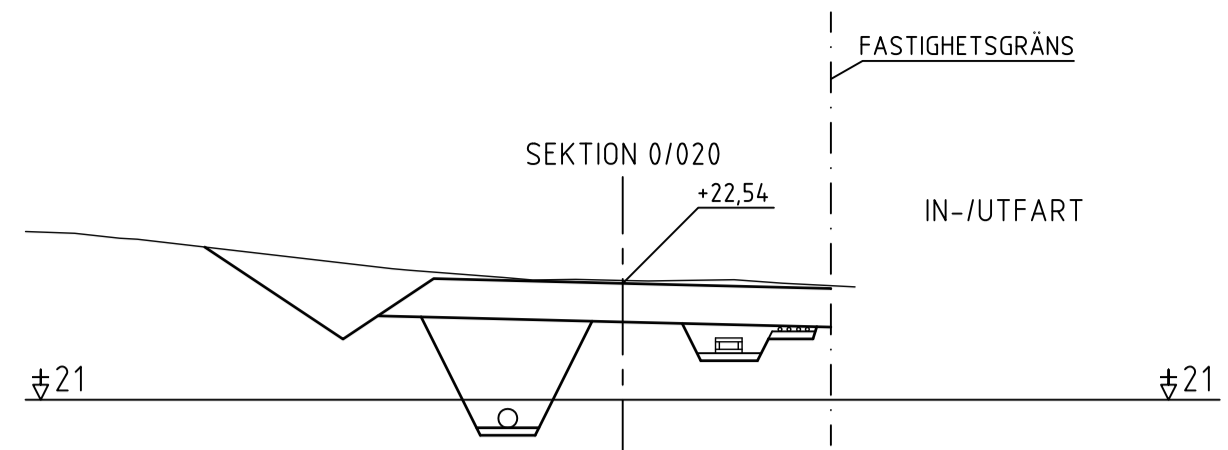
Granitvägen 15  
131 81 Nacka  
Tfn 08-718 80 00

NACKA KOMMUN  
ÅBRODDSVÄGEN/BÅGVÄGEN

BÅGVÄGEN  
NORMALSEKTIONER  
SKALA 1:50

NACKA - ERIK WIKTORSSON

11-326-11



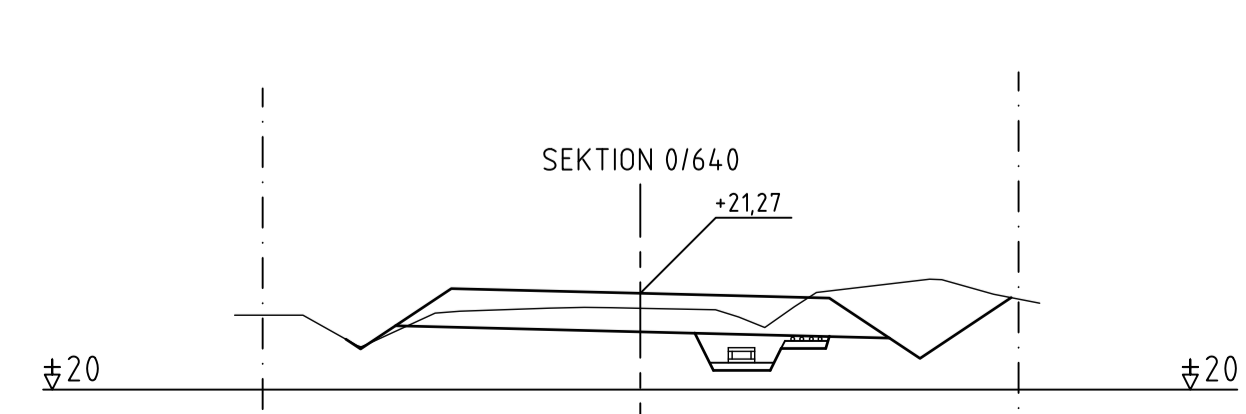
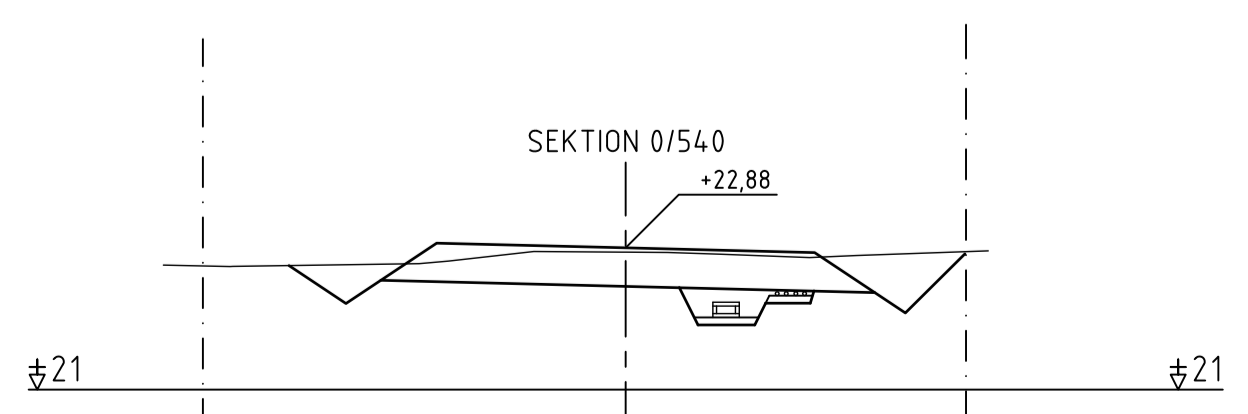
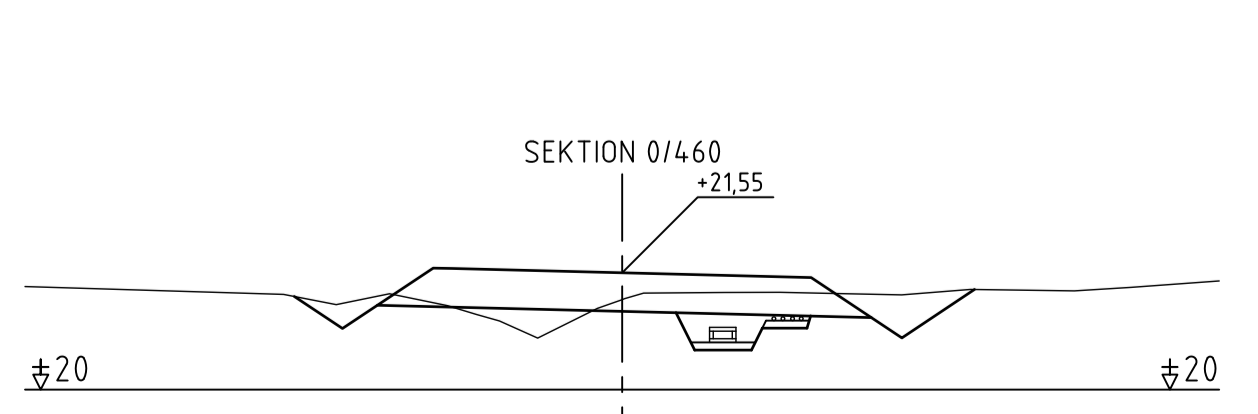
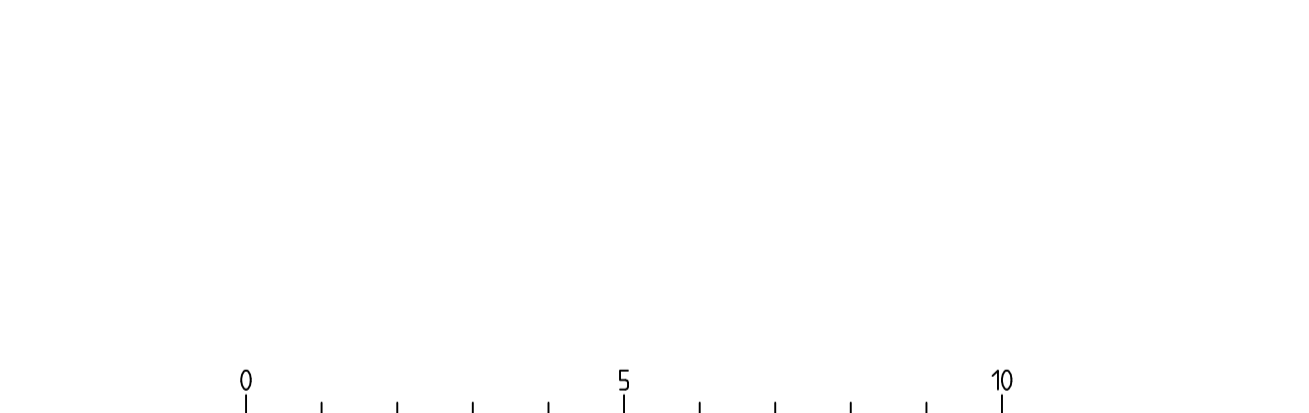
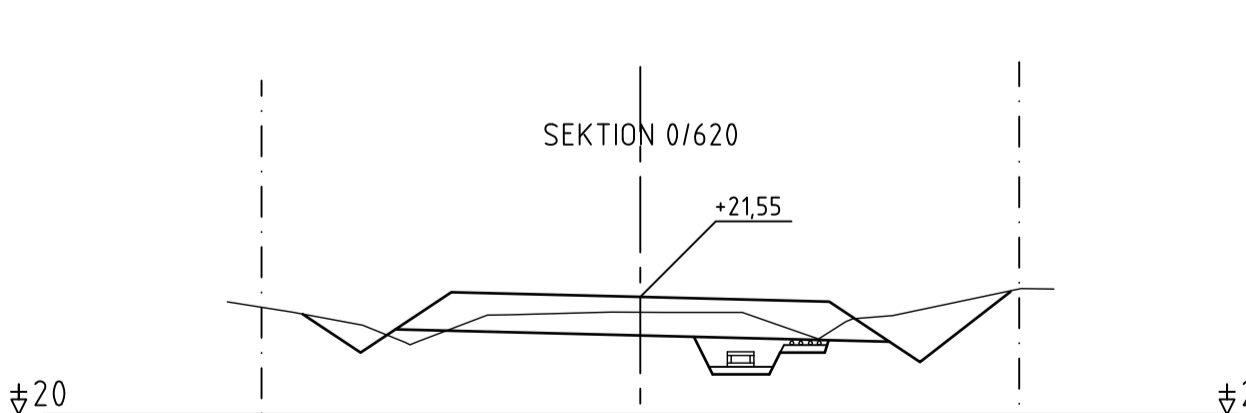
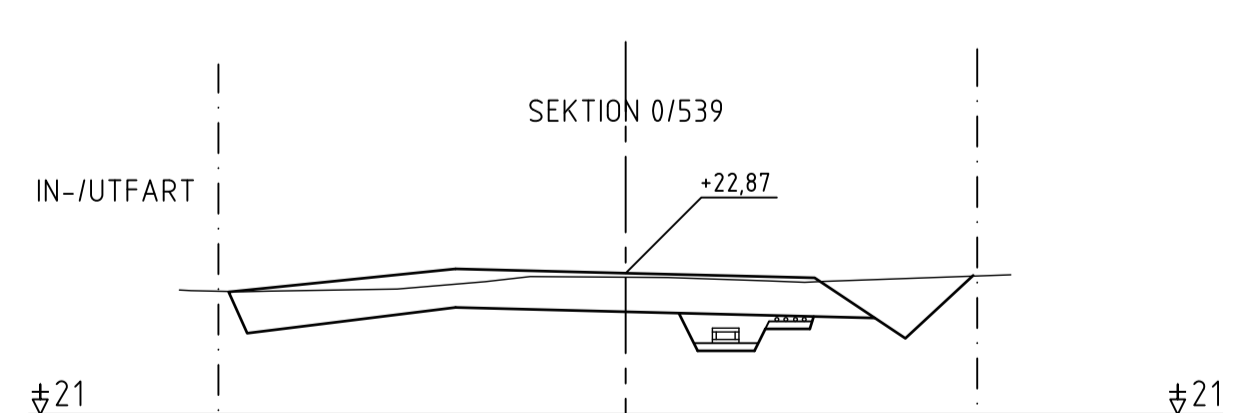
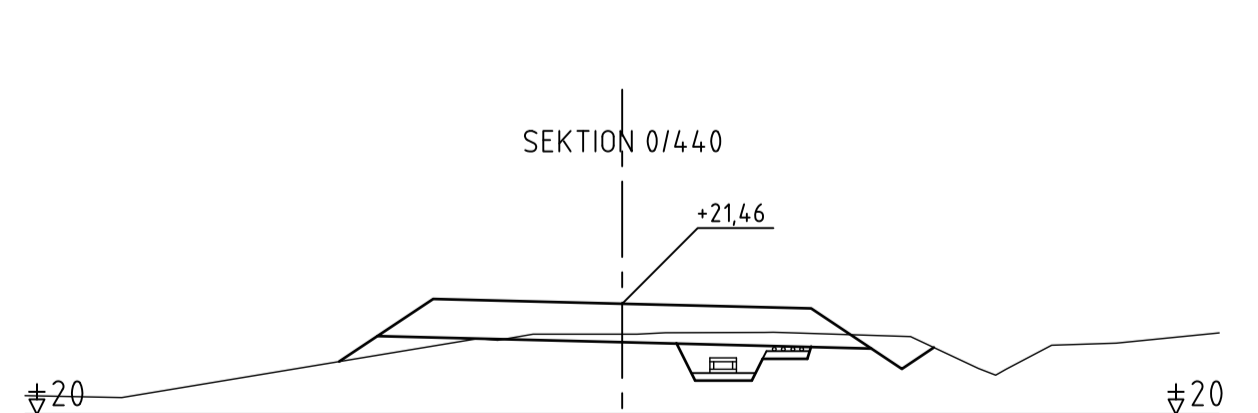
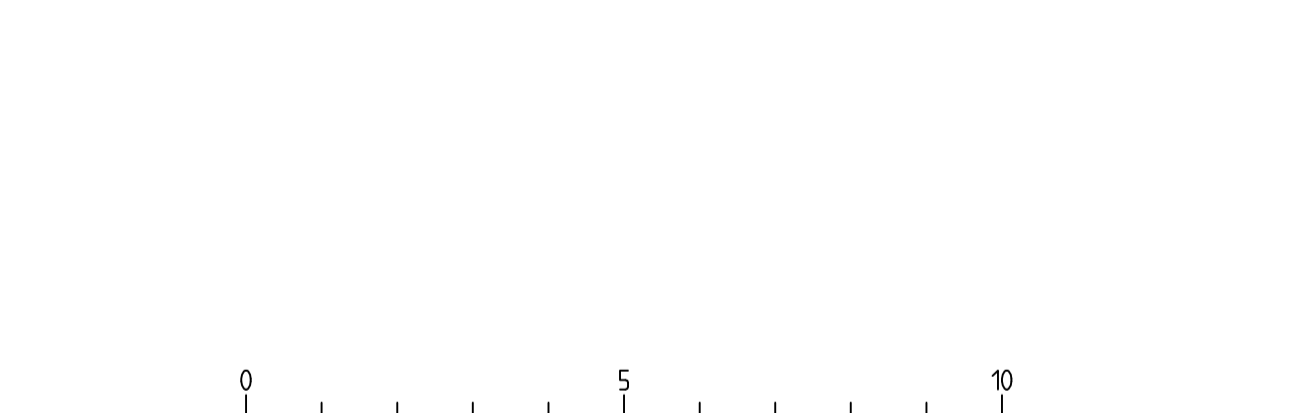
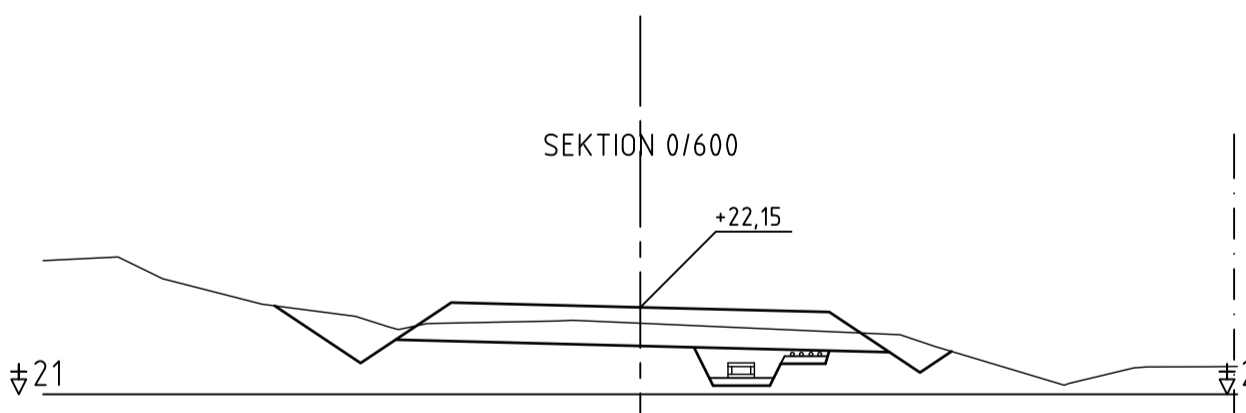
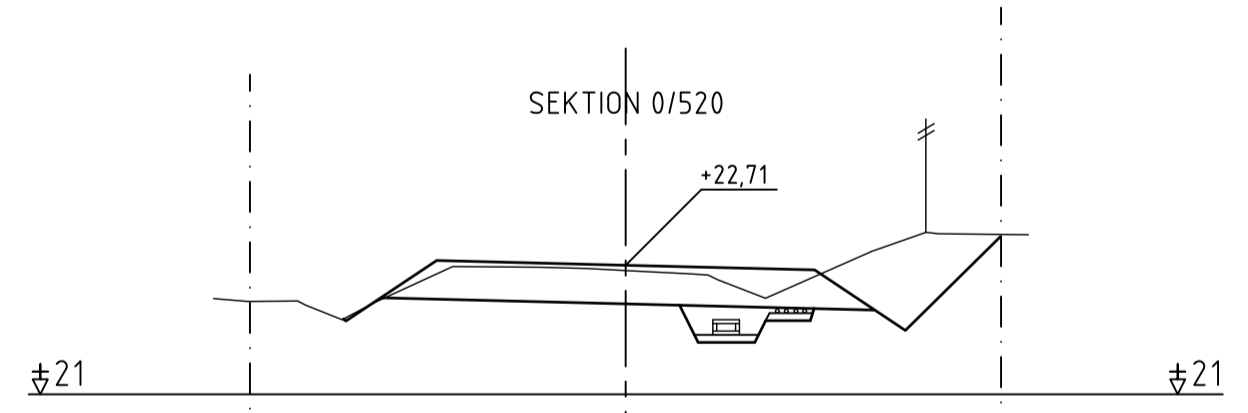
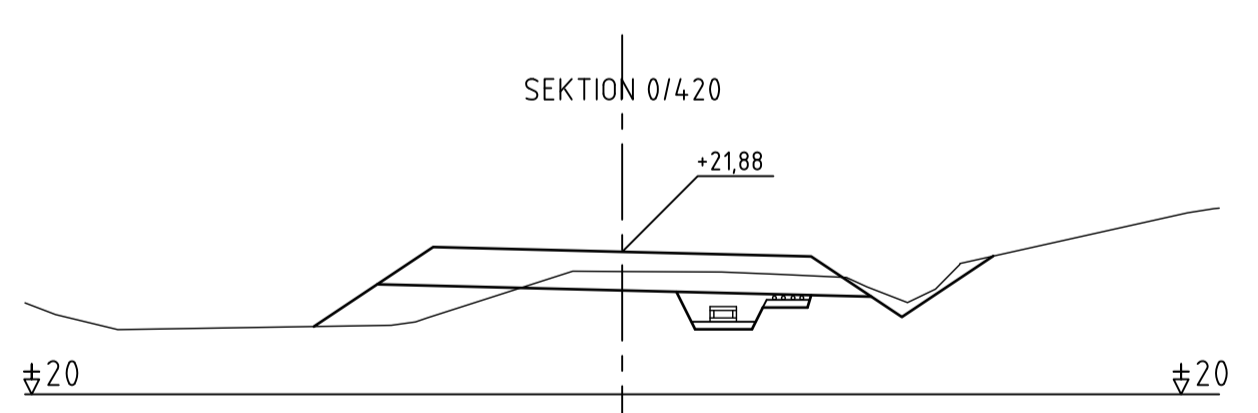
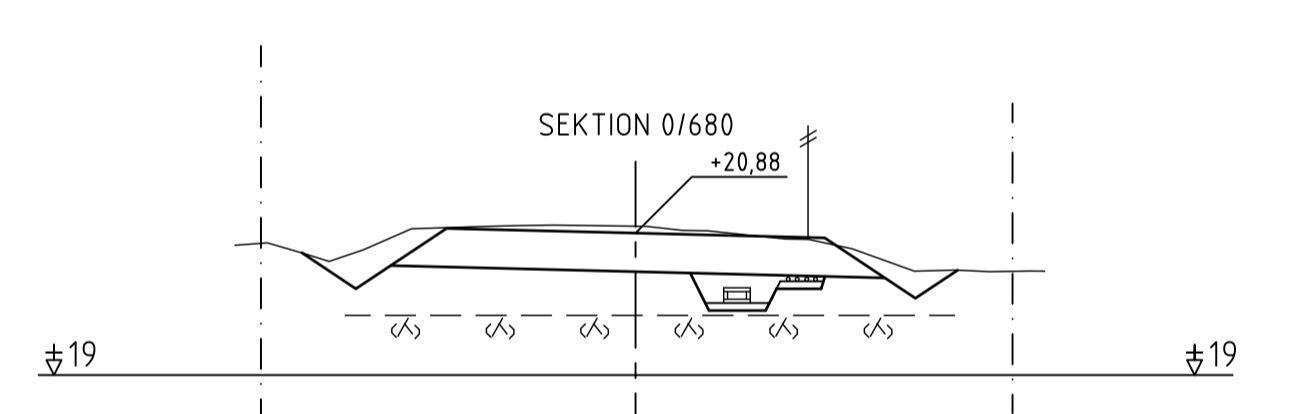
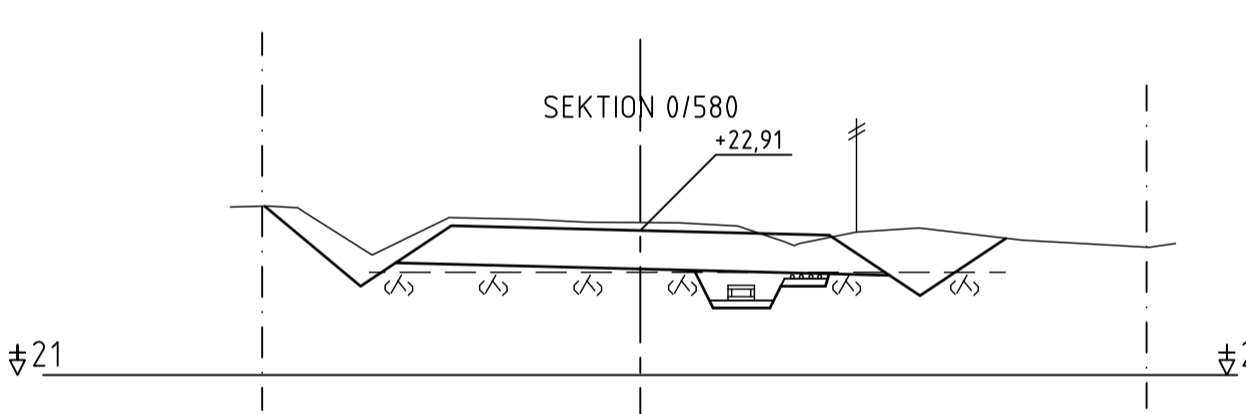
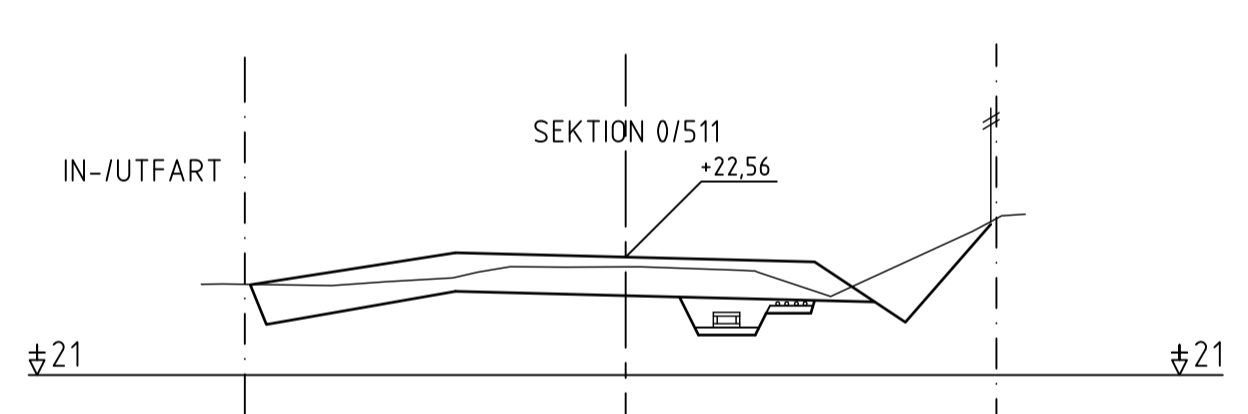
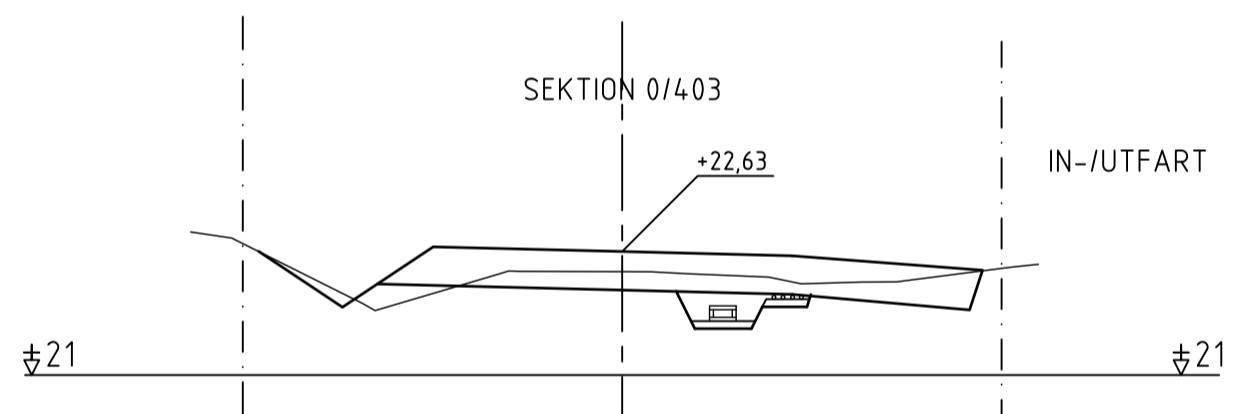
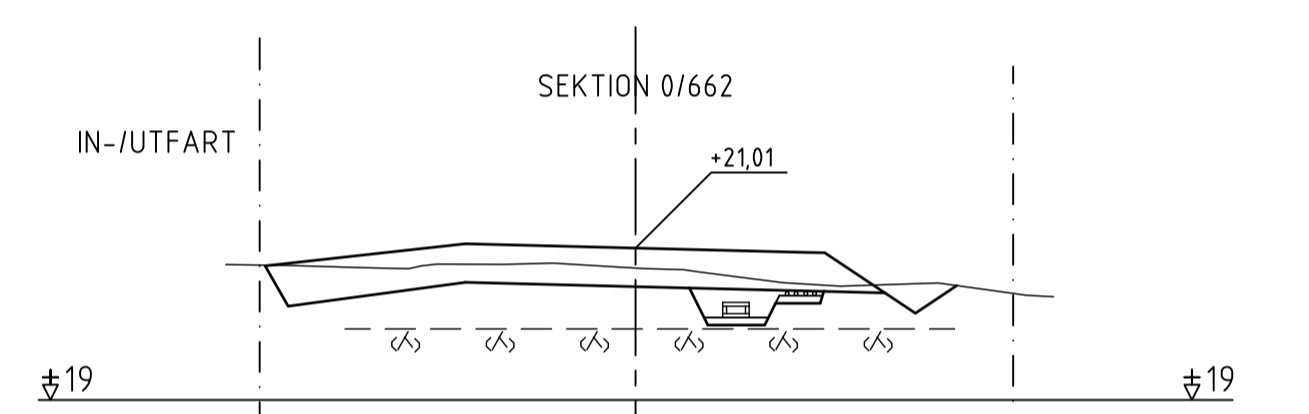
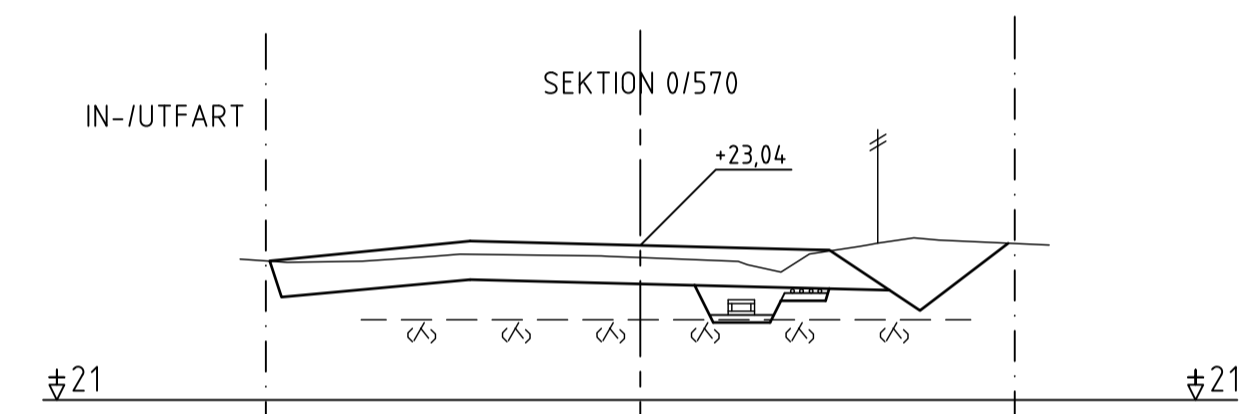
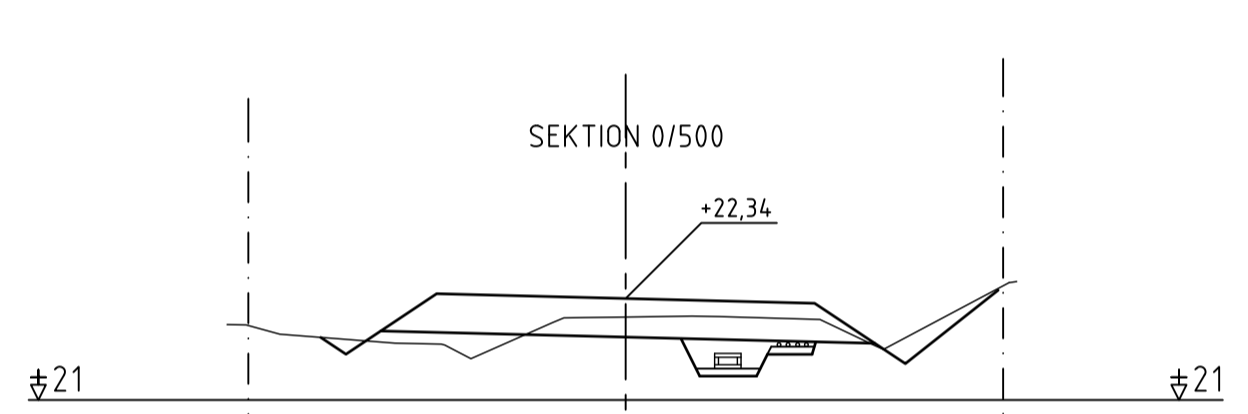
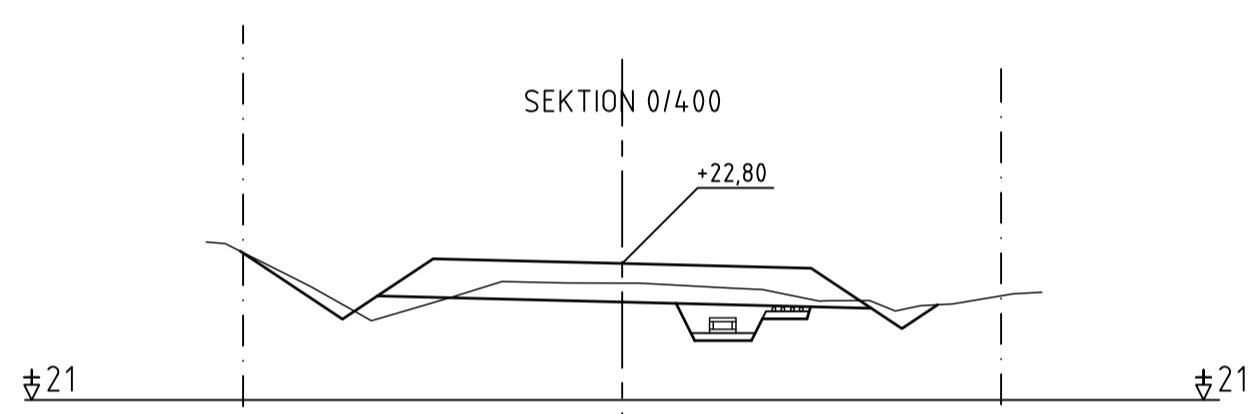
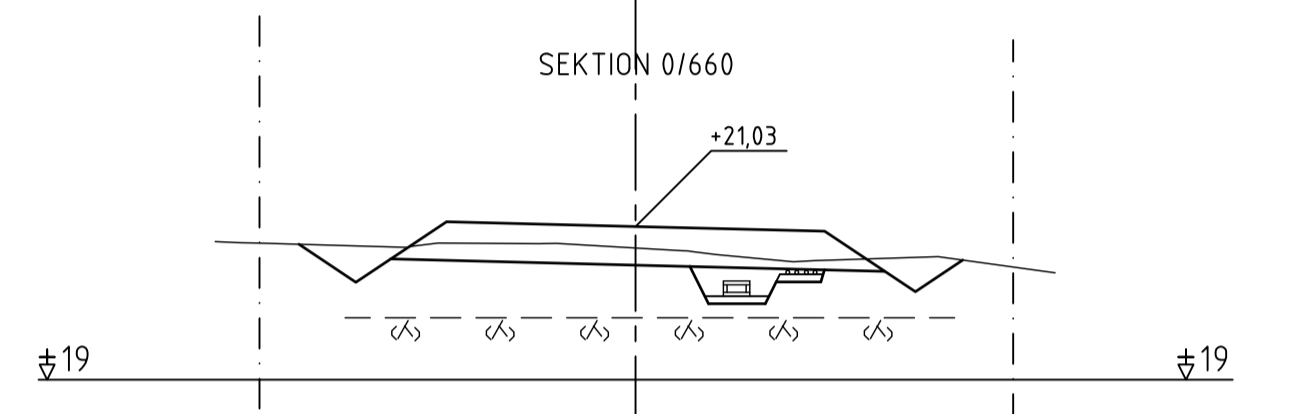
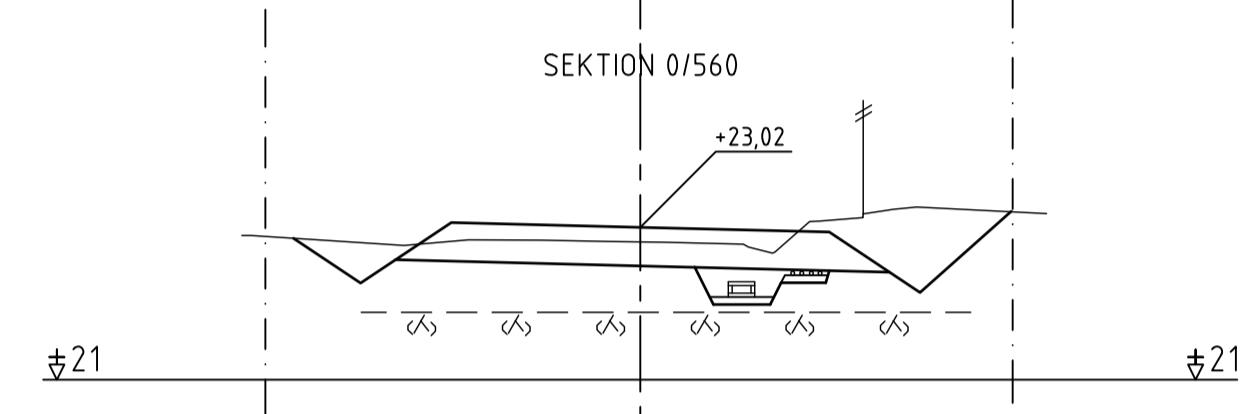
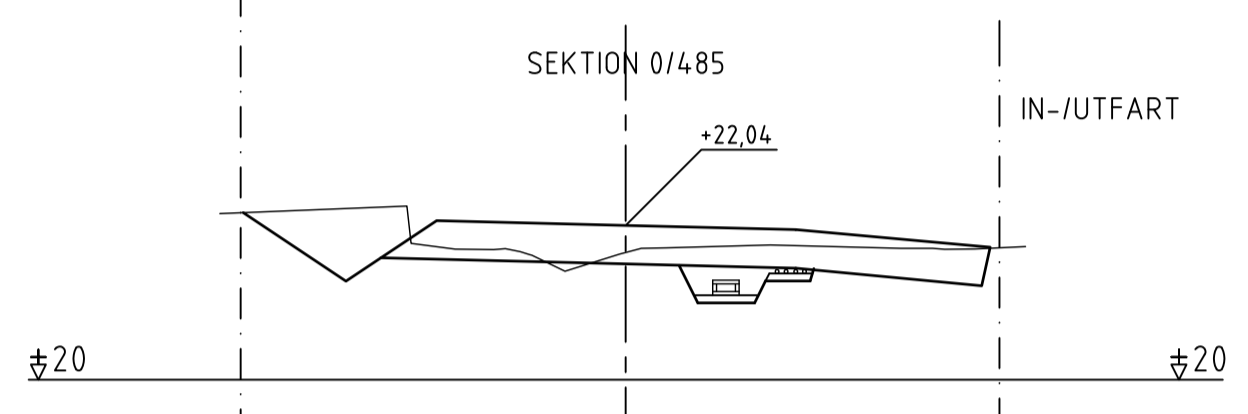
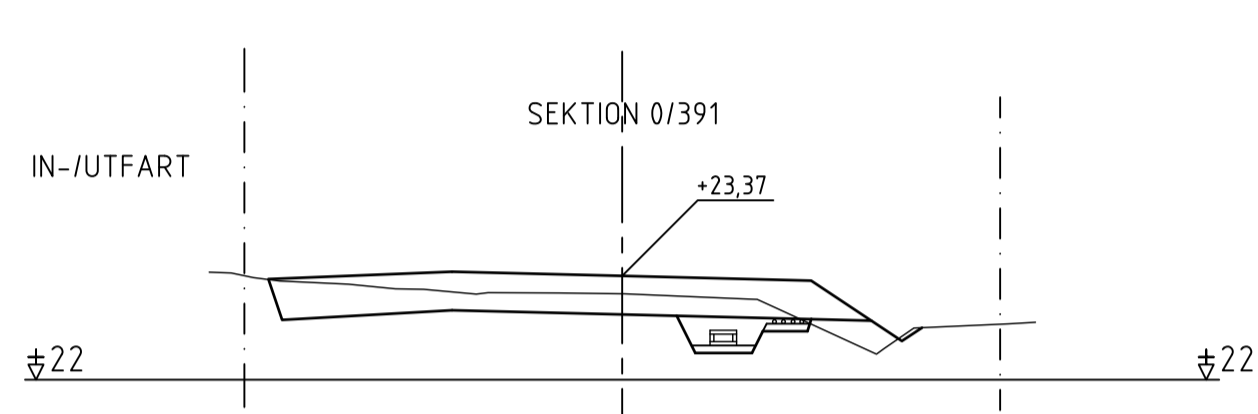
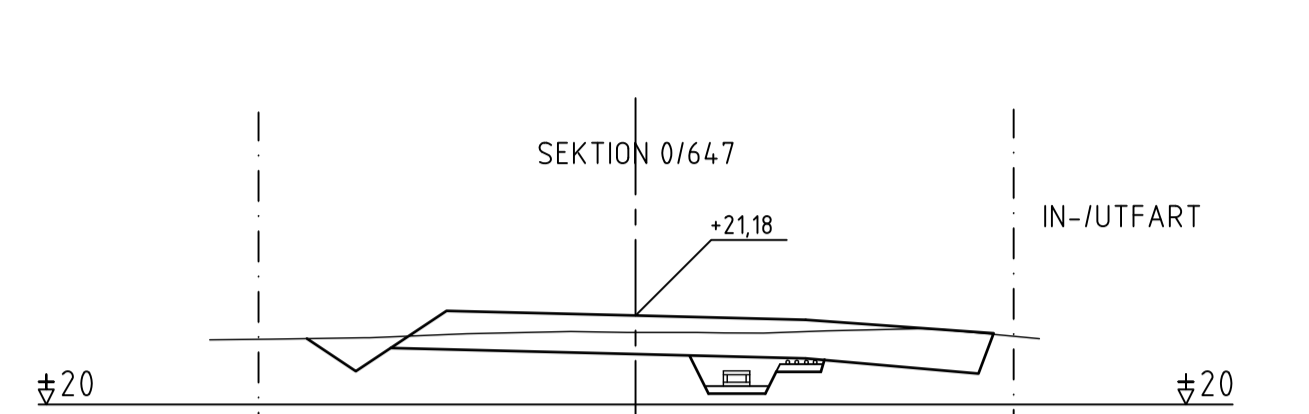
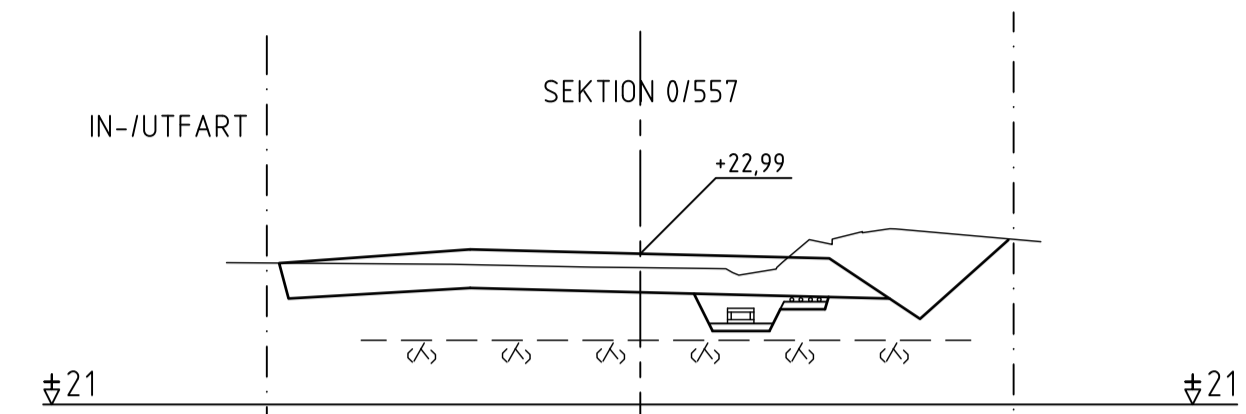
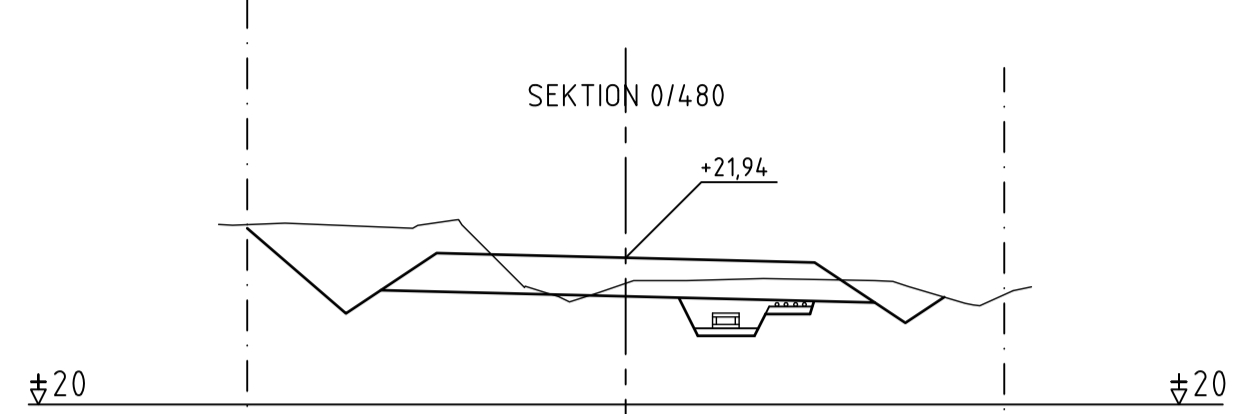
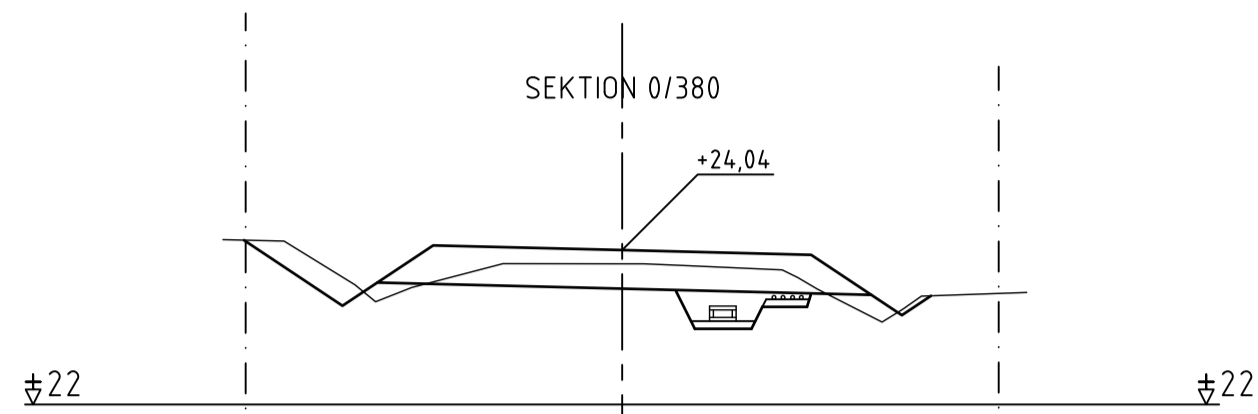
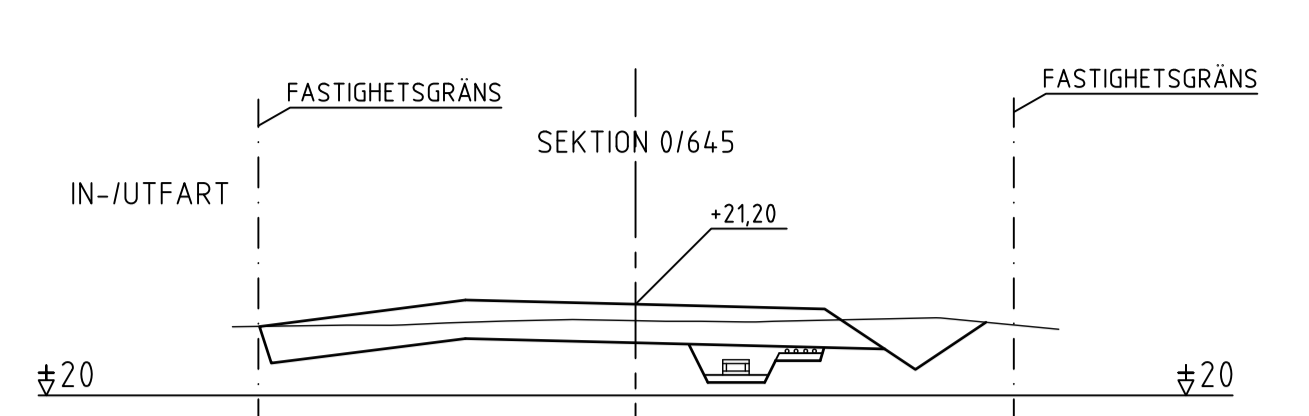
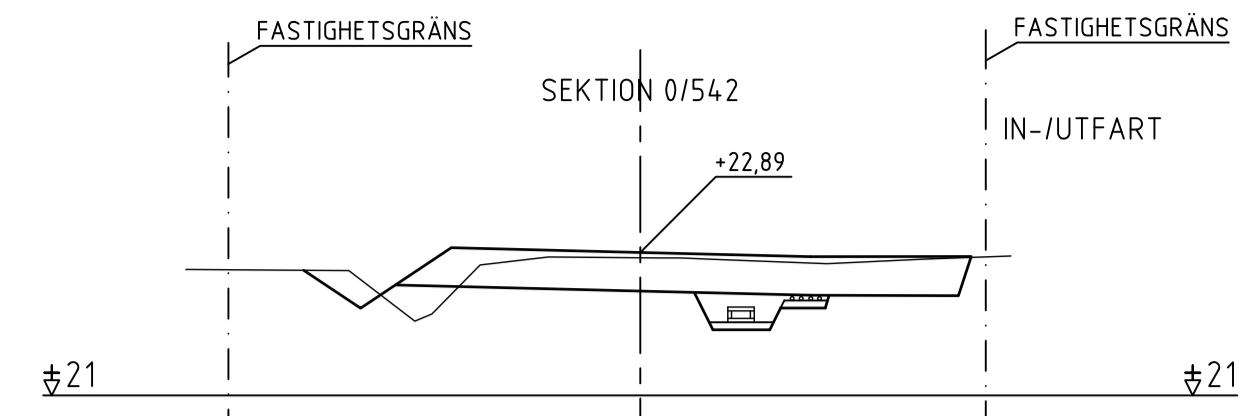
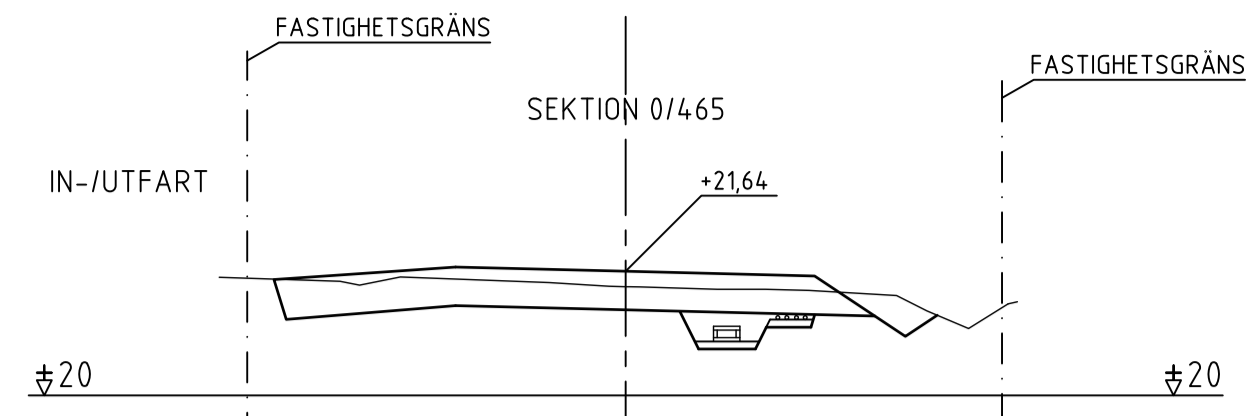
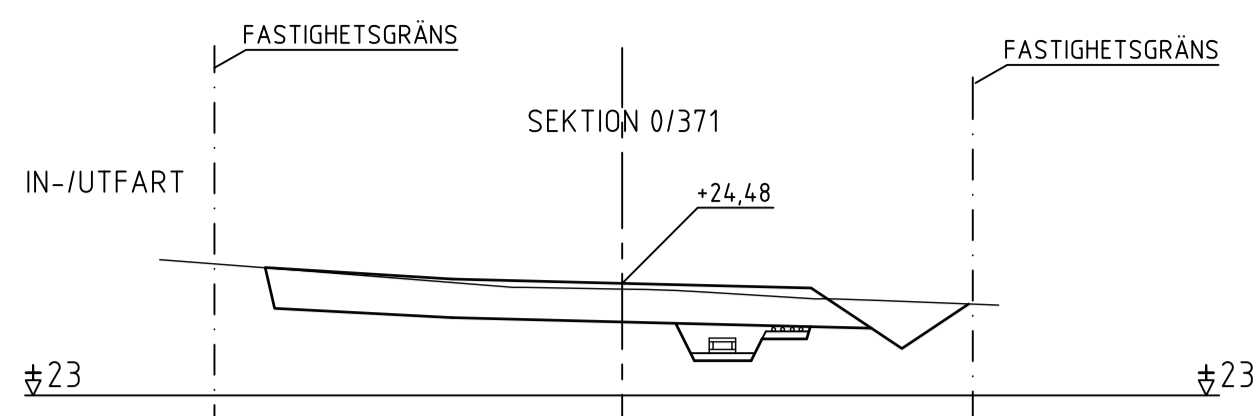
**MARK STYRKAN**  
 Kanalvägen 17, 183 30 TÄBY  
 Telefon 08/638 23 30 • Fax 08/768 23 70

REVID AV / REVISOR AV	GRANSKAD AV	ARETRÄFFER
H. MARKSTEDT	R. NYBERG	K13507
TÄBY 2014-02-21		

BYGGHANDLING PRELIMINÄR			
REV.	ANT.	ÄNDRINGEN AVSER	SKALA DATUM
A		ANGÖRING, GÅNGBANA	HM 160826

**Nacka kommun**  
 Granilvägen 15  
 131 81 Nacka  
 Tfn 08-718 80 00

<b>NACKA KOMMUN</b>		SKALA	REV.
<b>ÄBRODDSVÄGEN/BÄGVÄGEN</b>		1:100	A
<b>ÄBRODDSVÄGEN 0/020-0/360</b>		BYGGNING NR	
<b>TVÄRSEKTIONER</b>		11-371-01	



**MARK STYRKAN**  
 Karlsvägen 17, 183 30 TABY  
 Telefon 08-768 23 30 • Fax 08-768 23 70

UTÖVER AV H. MARKSTEDT R. NYBERG  
 ARKITEKTER K13507

TABY 2014-02-21

Granitvägen 15  
 131 81 Nacka  
 Tfn 08-718 80 00

NACKA - ERIK WIKTORSSON

**BYGGHANDLING PRELIMINÄR**

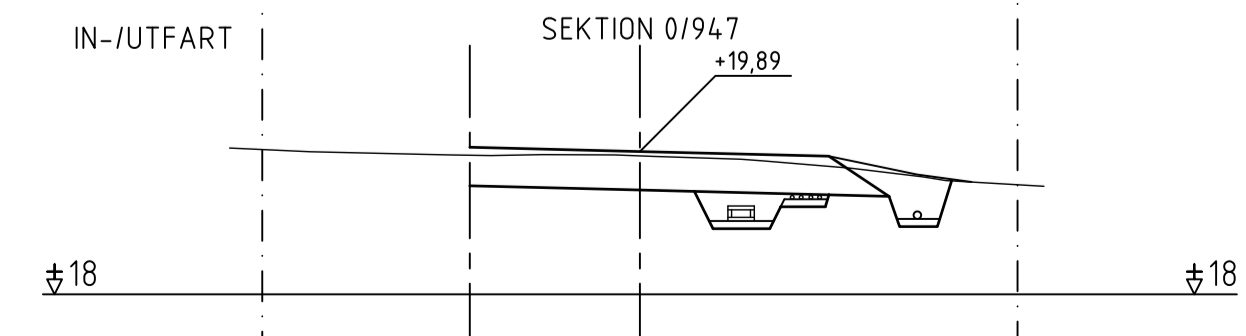
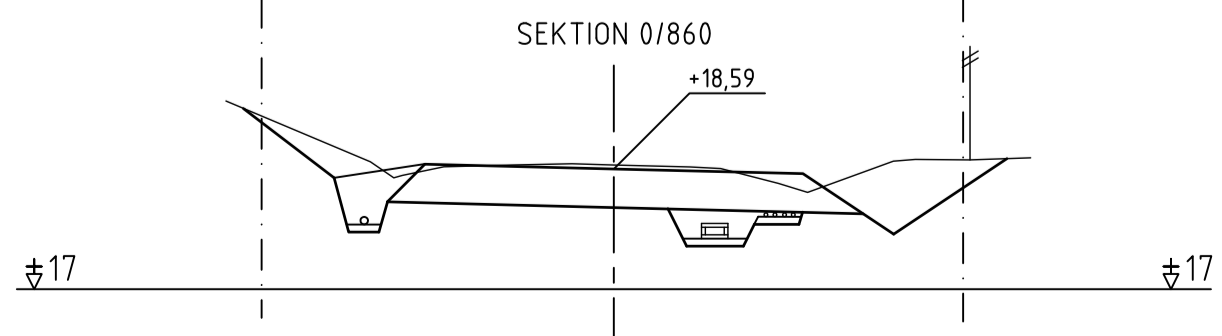
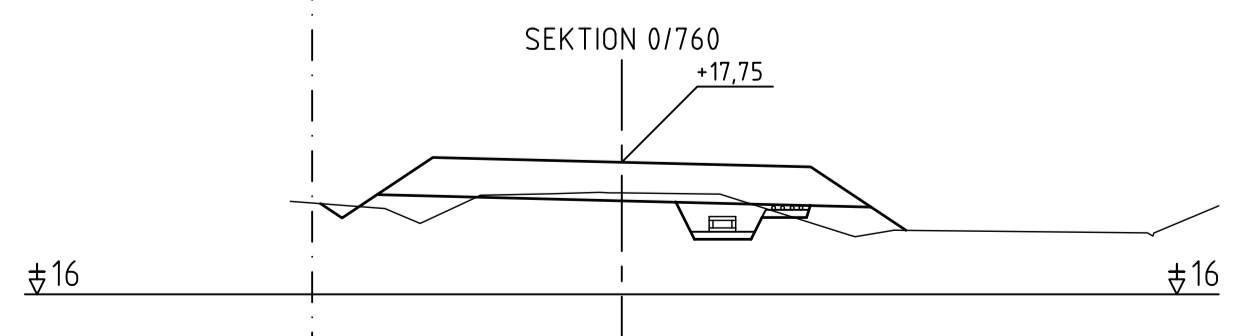
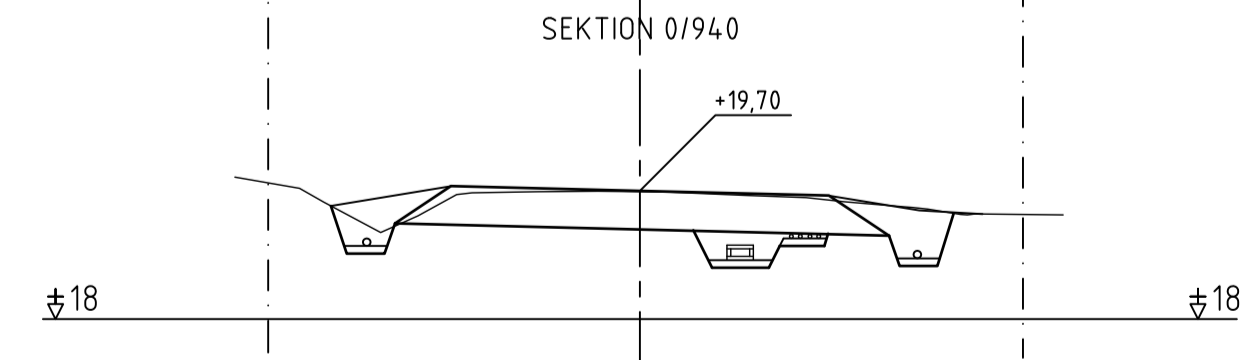
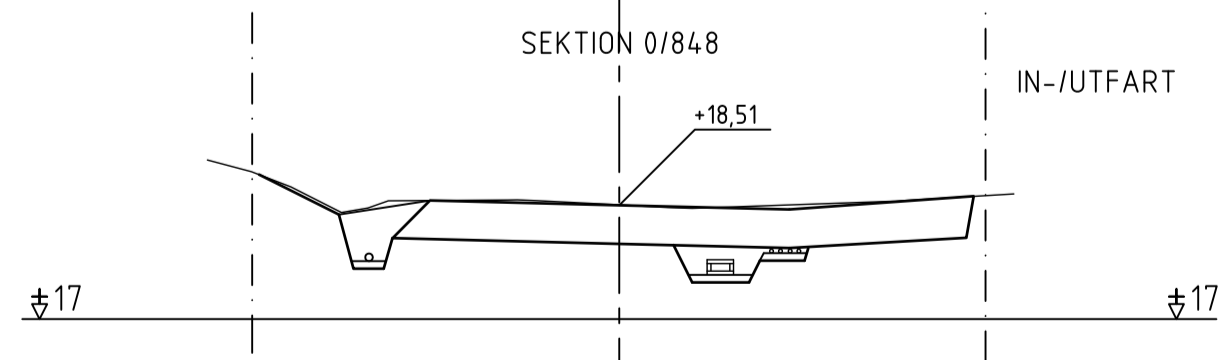
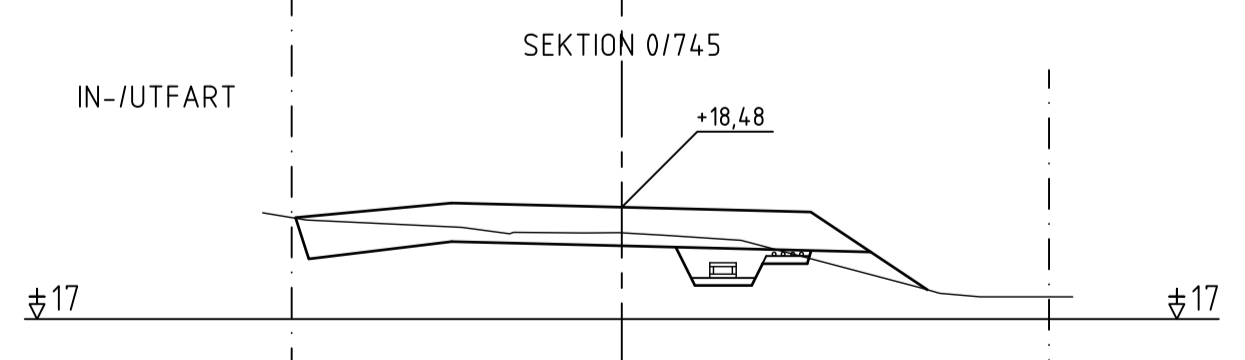
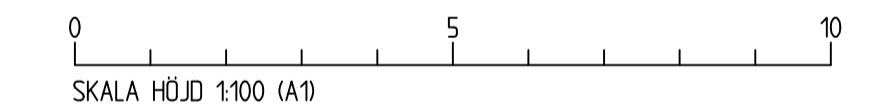
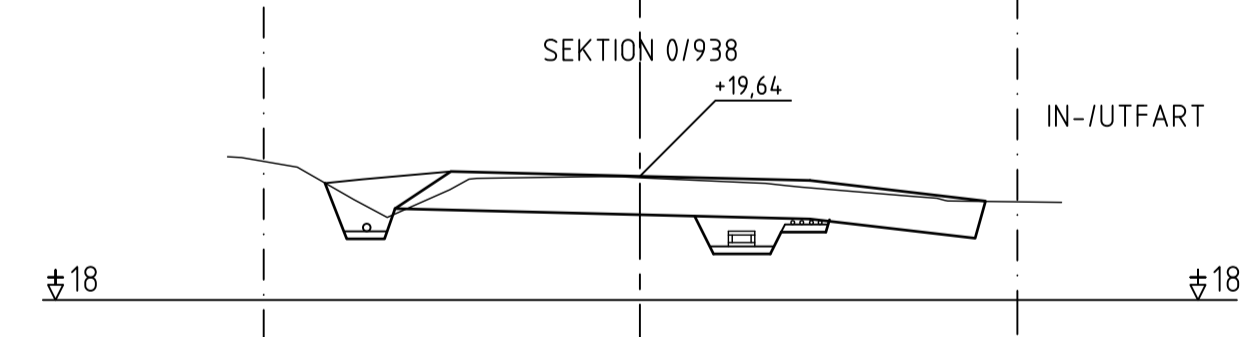
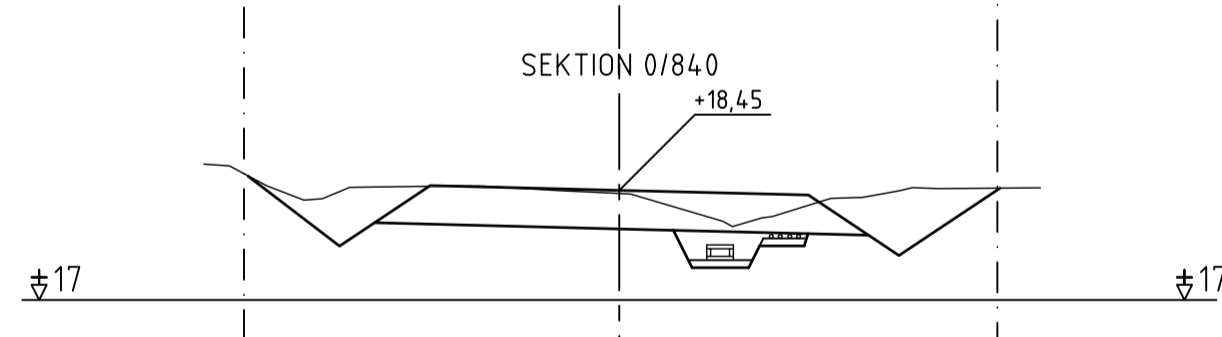
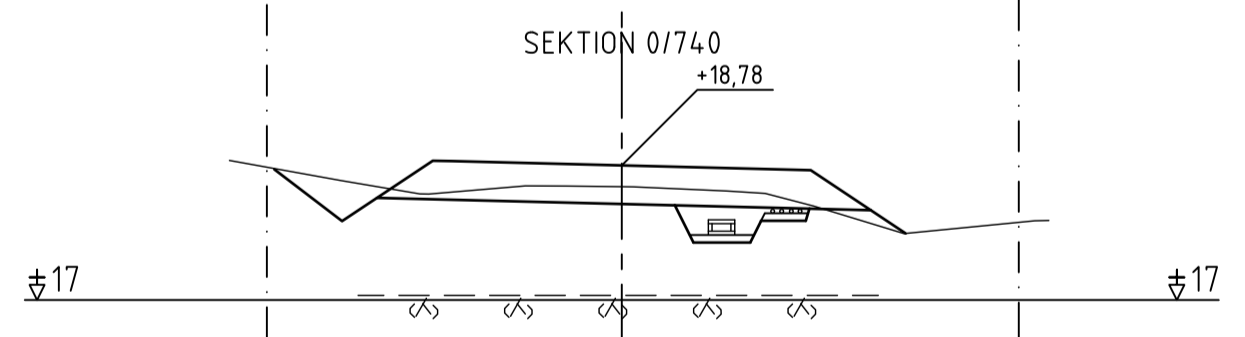
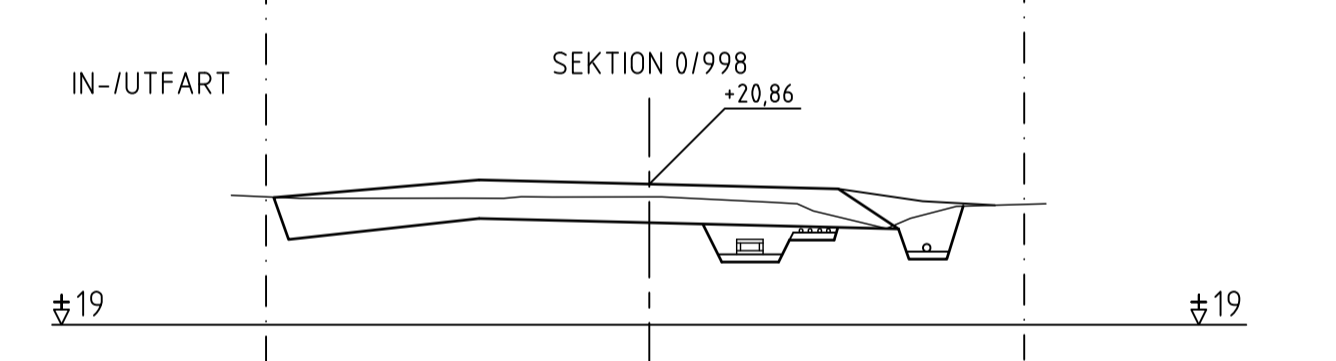
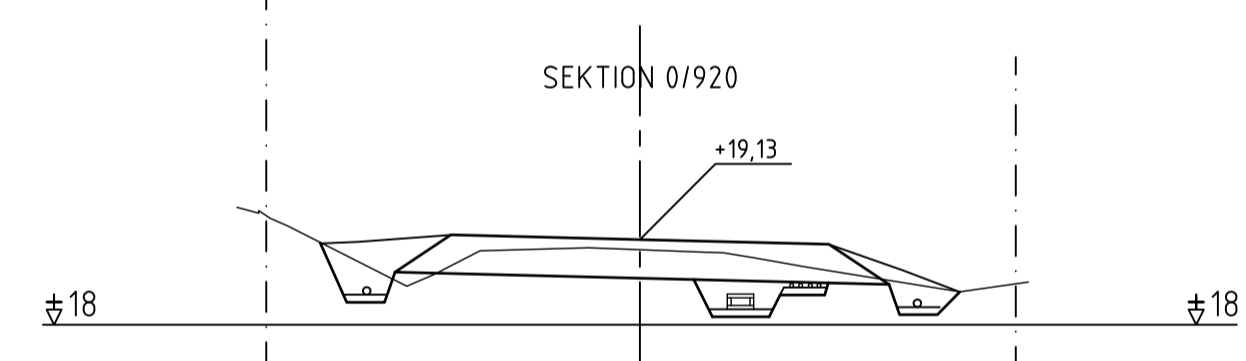
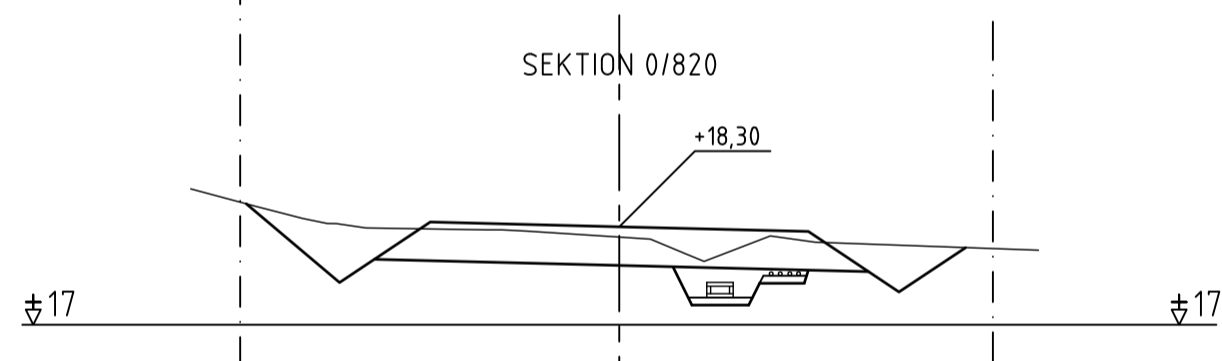
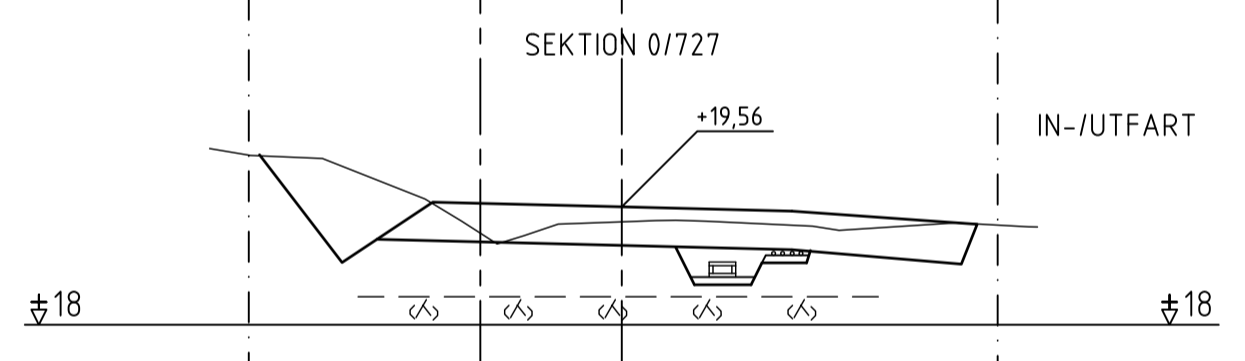
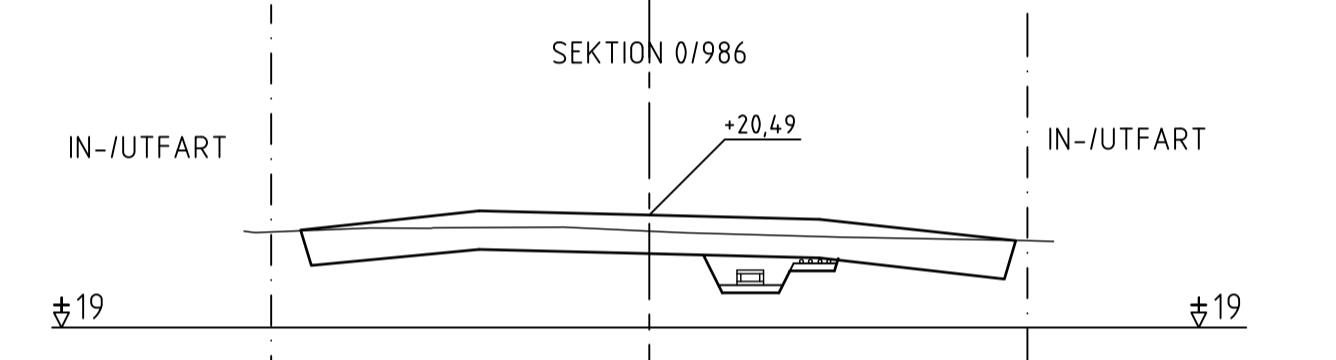
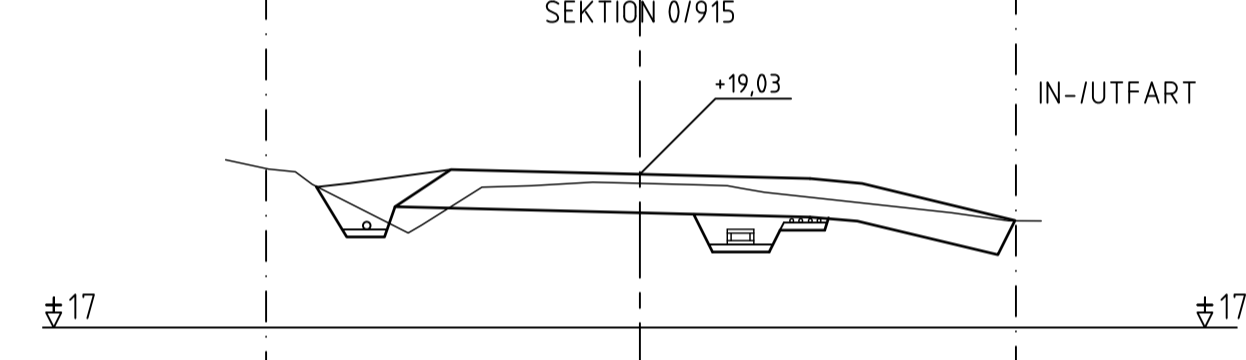
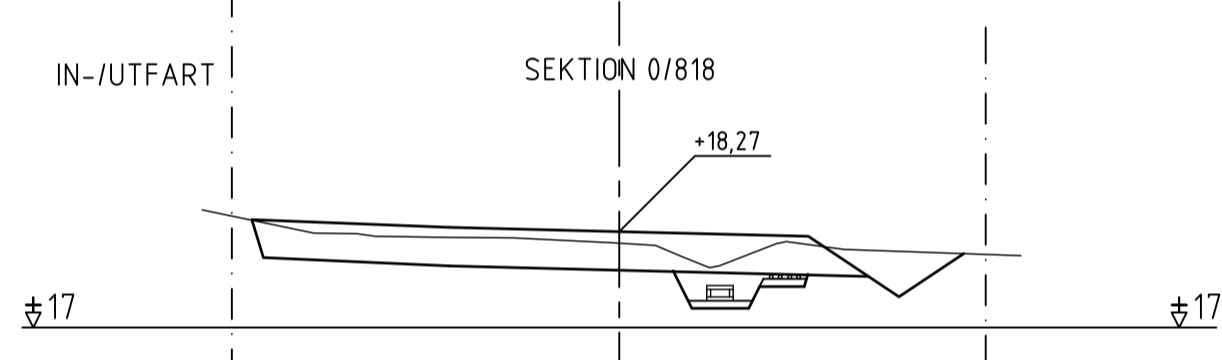
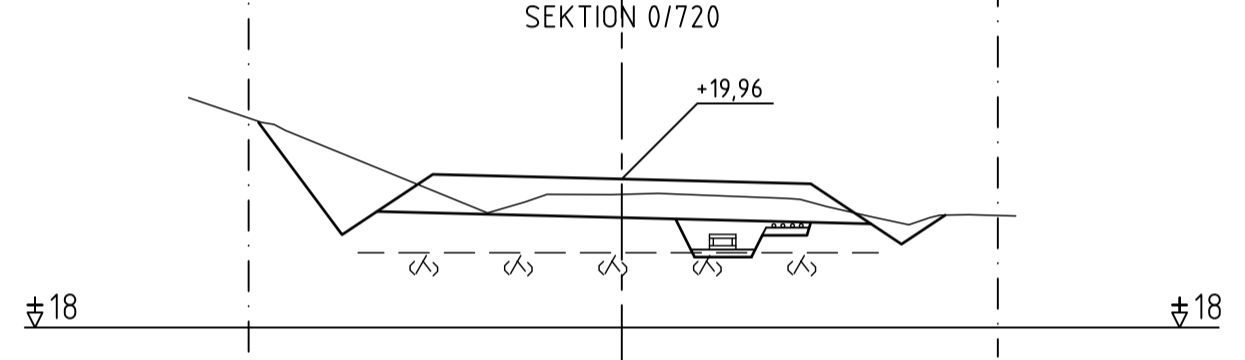
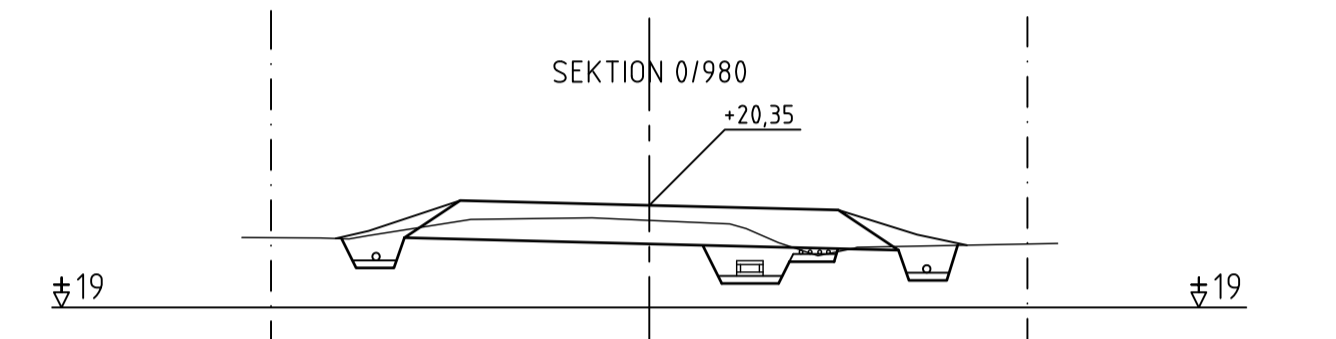
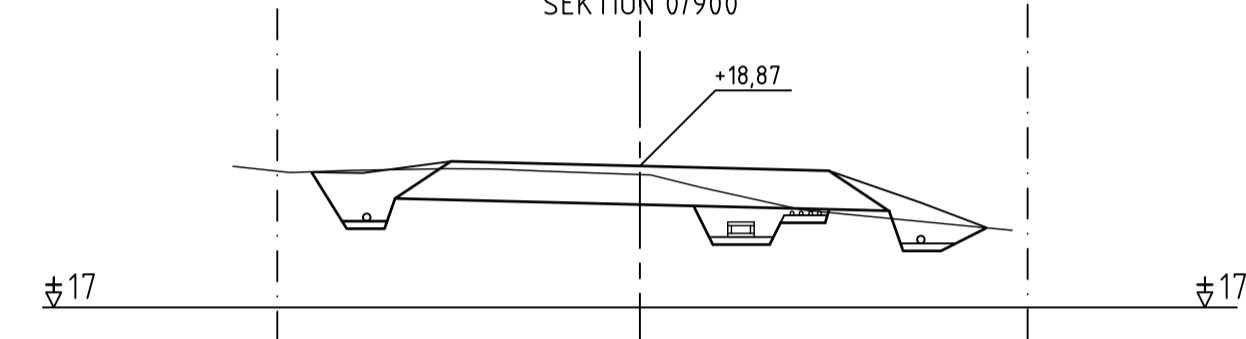
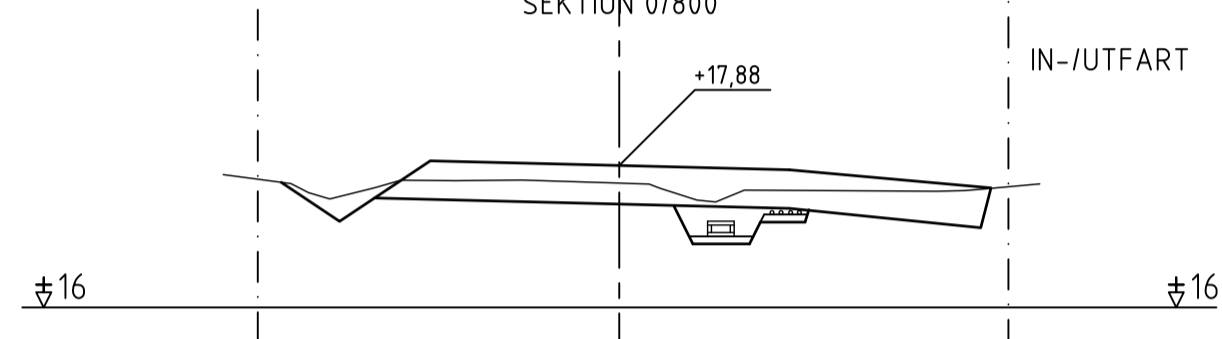
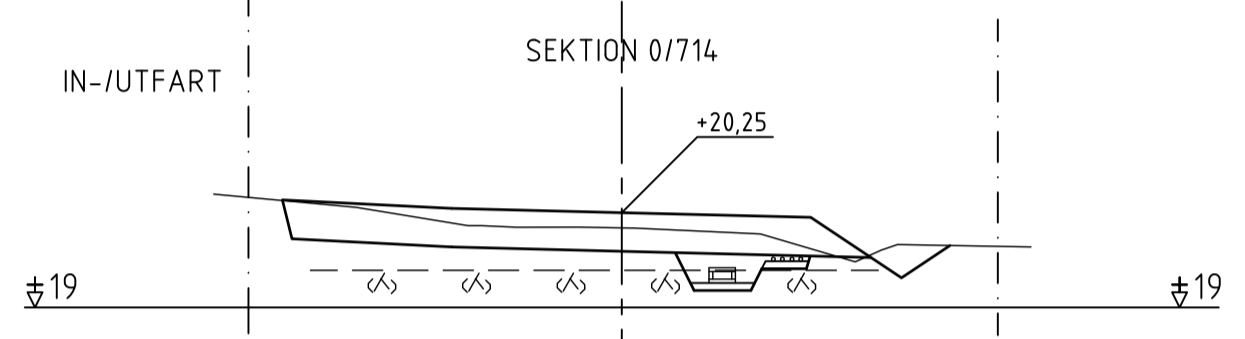
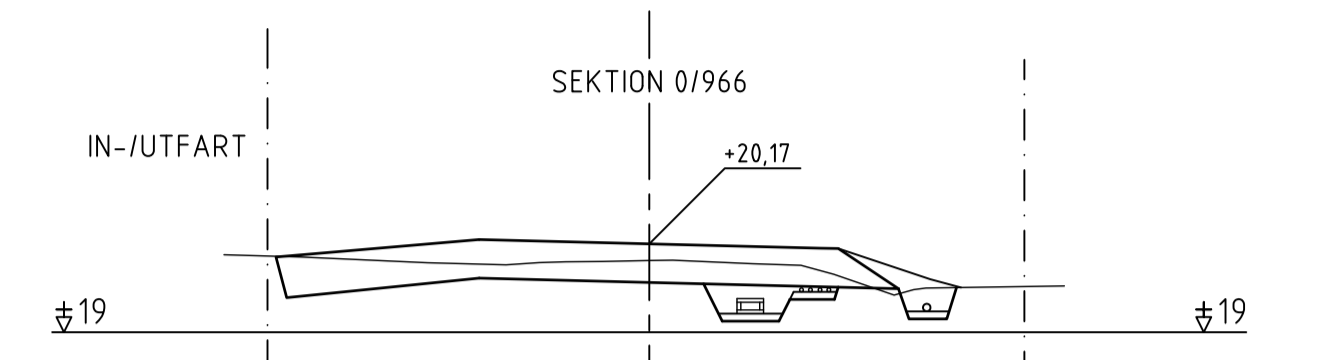
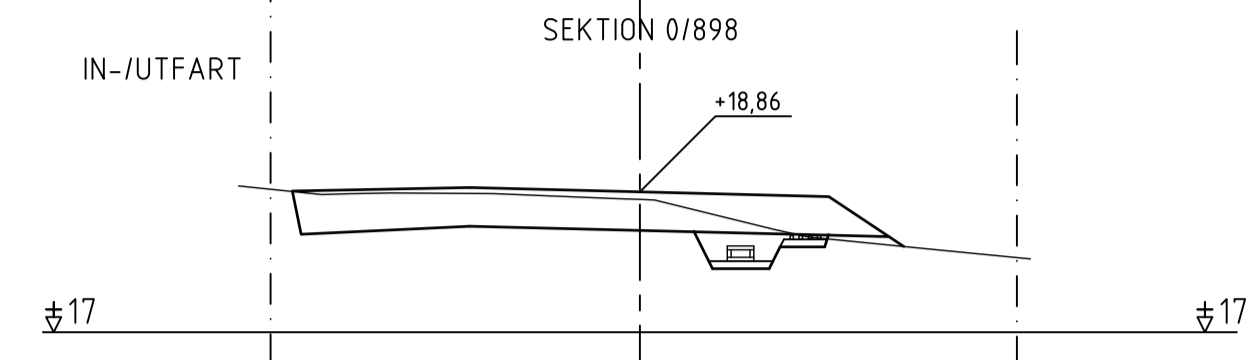
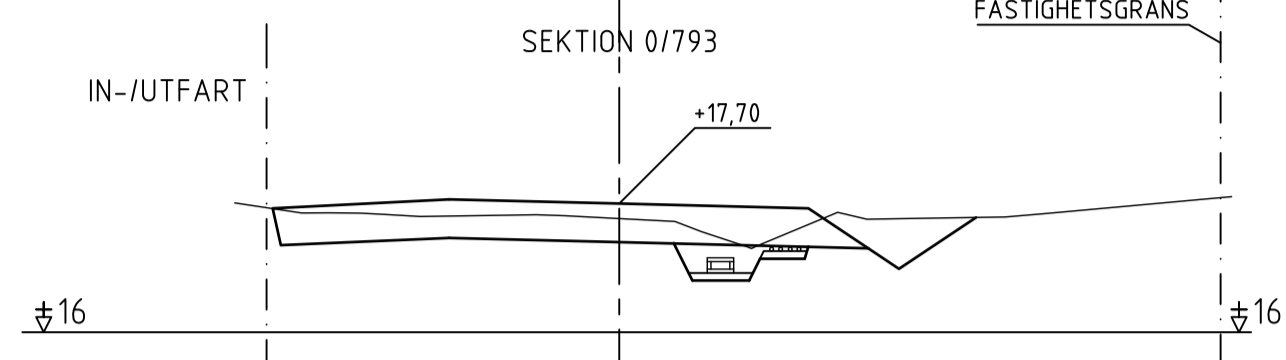
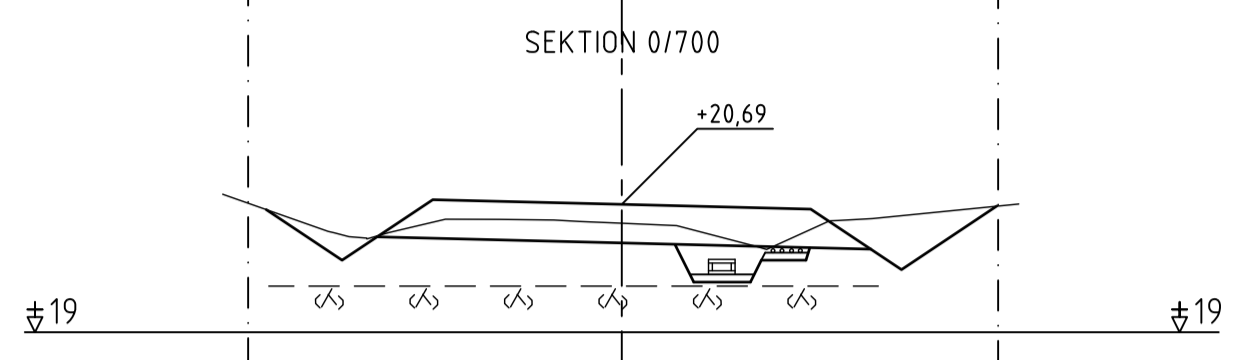
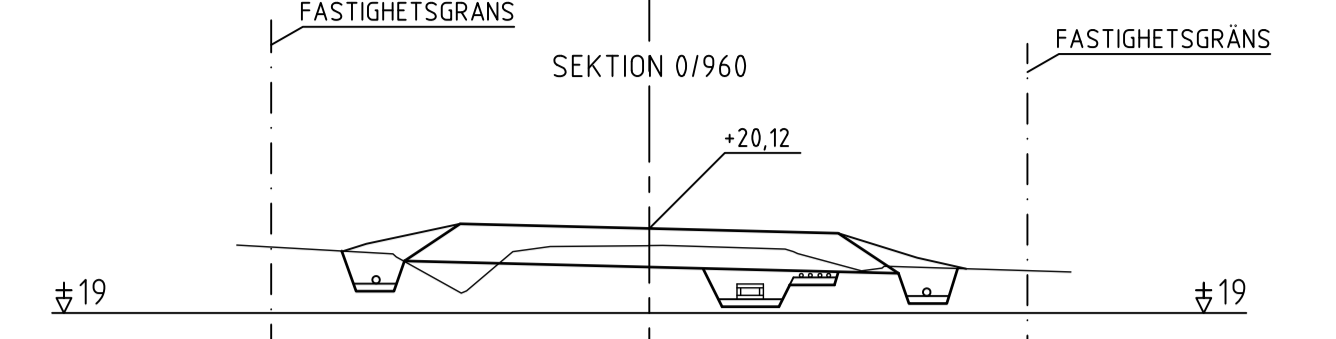
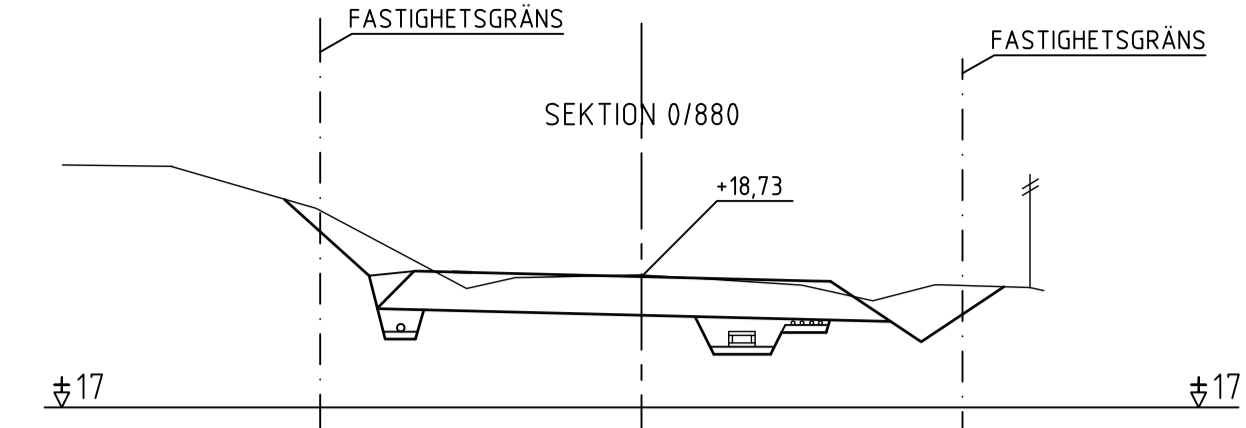
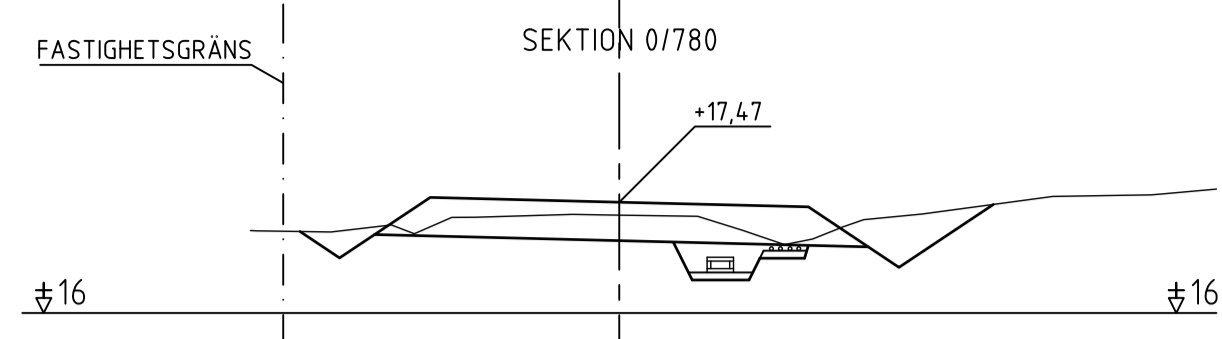
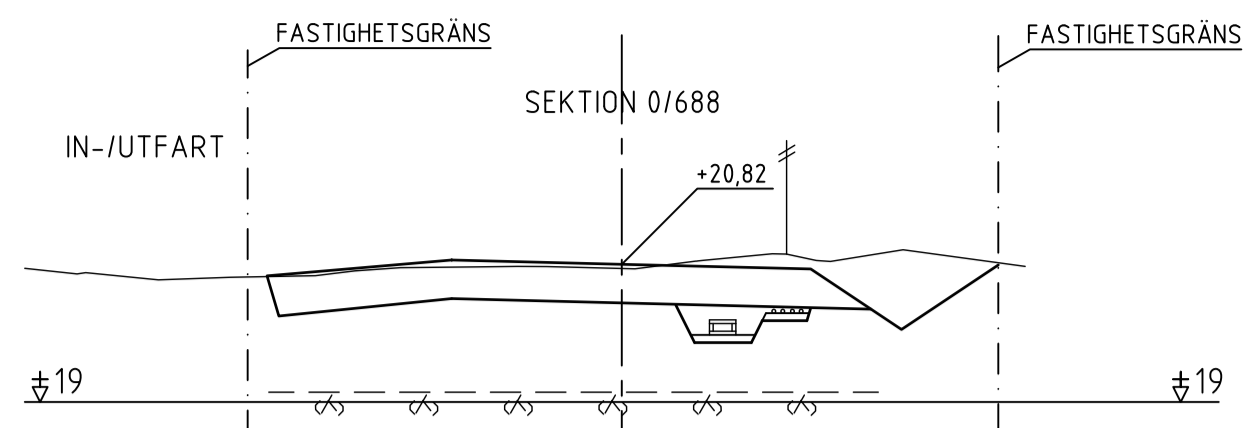
REV.	ANT.	ÄNDRING AVSER	SKN.	DATUM

**NACKA KOMMUN**  
 ÅBRODSVÄGEN/BÄGVÄGEN

ÅBRODSVÄGEN 0/370-0/662  
 TVÄRSEKTIONER

SKALA 1:100

OBJEKT NR 11-371-02



MARKSTYRKAN AB



Korsvägen 17, 183 30 TABY  
 Telefon 08/438 23 30 • Fax 08/468 23 70  
 H. MARKSTEDT R. NYBERG  
 TÅBY 2014-02-21

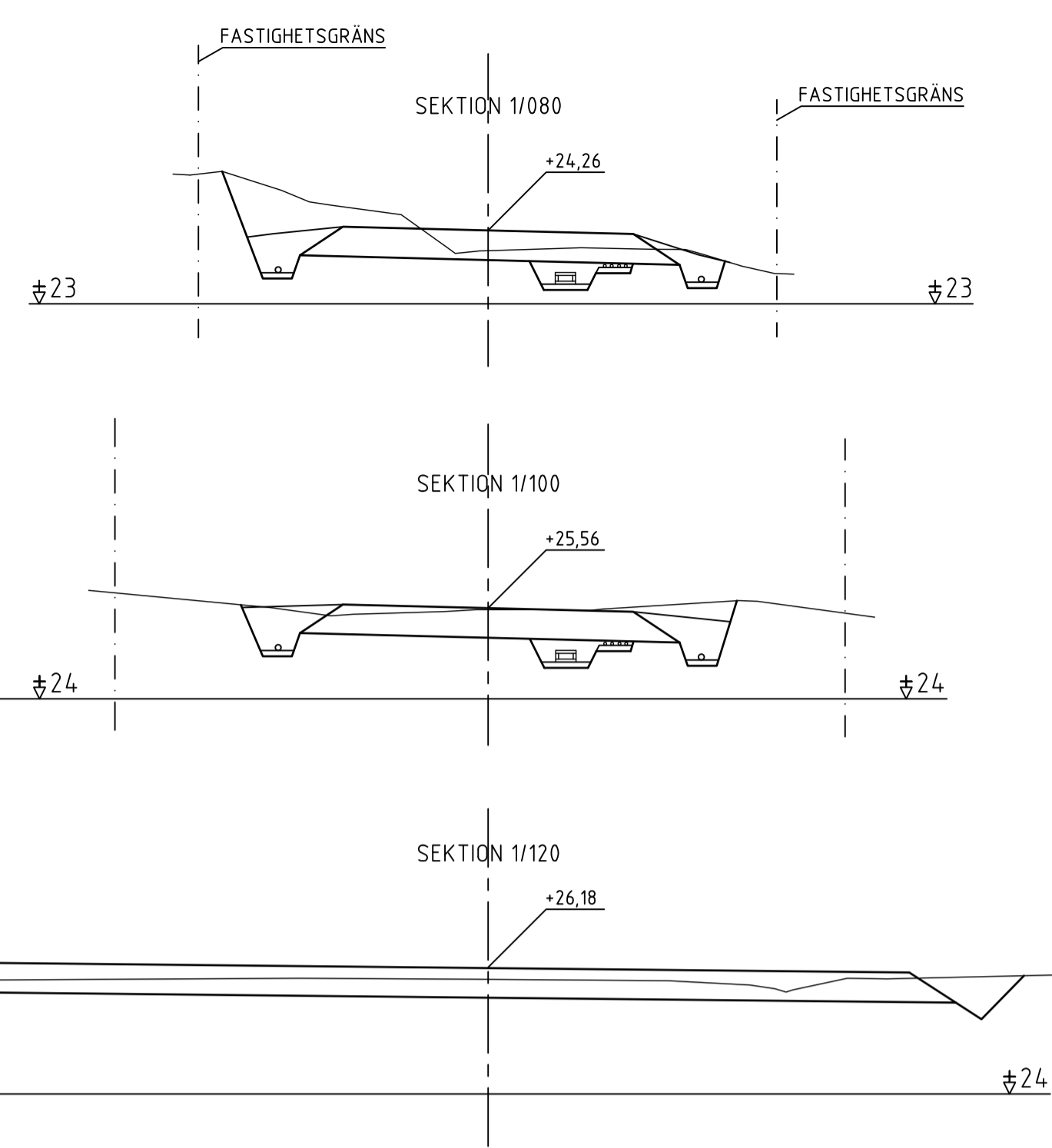
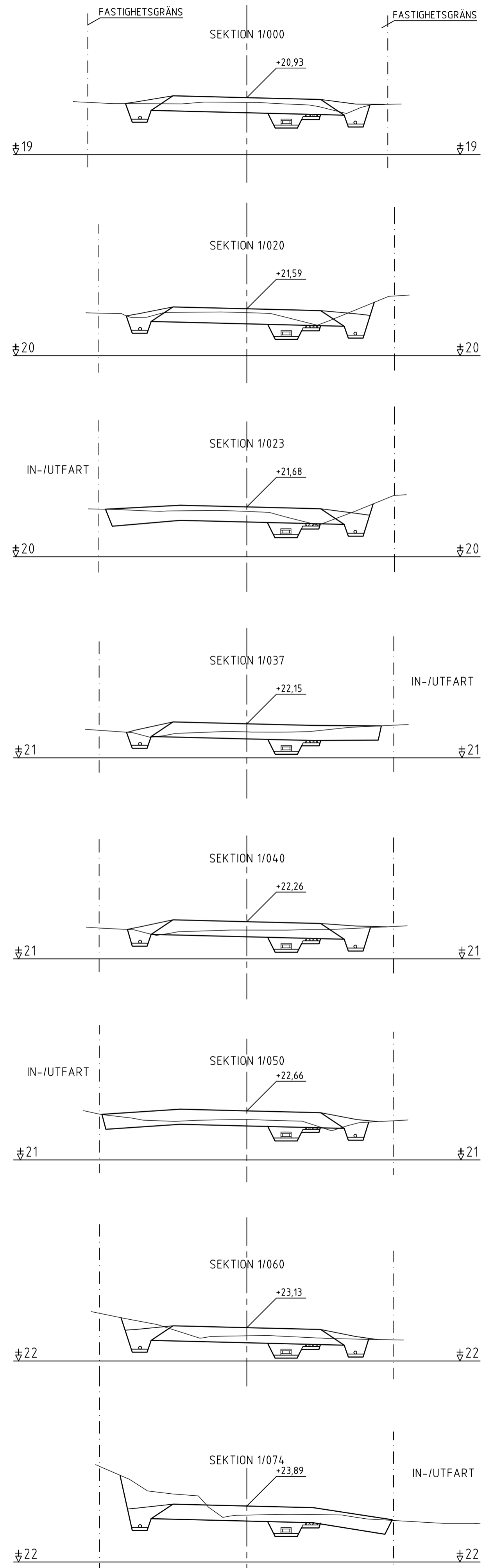
Gränsvägen 15  
 131 81 Nacka  
 Tfn 08-718 80 00  
 NACKA - ERIK WIKTORSSON

rev. 170215  
 BYGGHANDLING  
 PRELIMINÄR

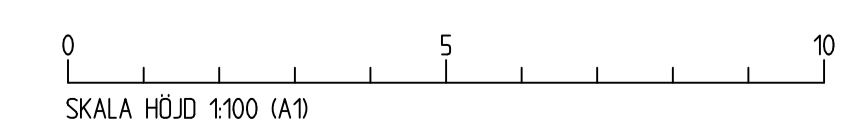
REV.	ANT	ÄNDERING AVSER	SEN	DATUM

NACKA KOMMUN  
 ÅBRODSDVÄGEN/BÄGGVÄGEN  
 ÅBRODSDVÄGEN 0/680-0/986  
 TVÄRSEKTIONER  
 SKALA 1:100  
 11-371-03

2017-02-08 G:\15507 ÅBRODSDVÄGEN\BILDER\11-371-03.DWG



MARKSTYRKAN AB



**MARK STYRKAN**  
 Karolavägen 17, 183 30 TABY  
 Telefon 08/638 23 30 • Fax 08/968 23 70

UTÖVER AV H. MARKSTEDT | ÖVERSEER AV R. NYBERG | ÅRETSNUMMER K13507

TABY 2014-02-21

**Nacka kommun**  
 Granilvägen 15  
 131 81 Nacka  
 Tfn 08-718 80 00

NACKA - ERIK WIKTORSSON

**BYGGHANDLING PRELIMINÄR**

REV.	ANT	ÄNDRINGEN AVSER	SKEN	DATUM

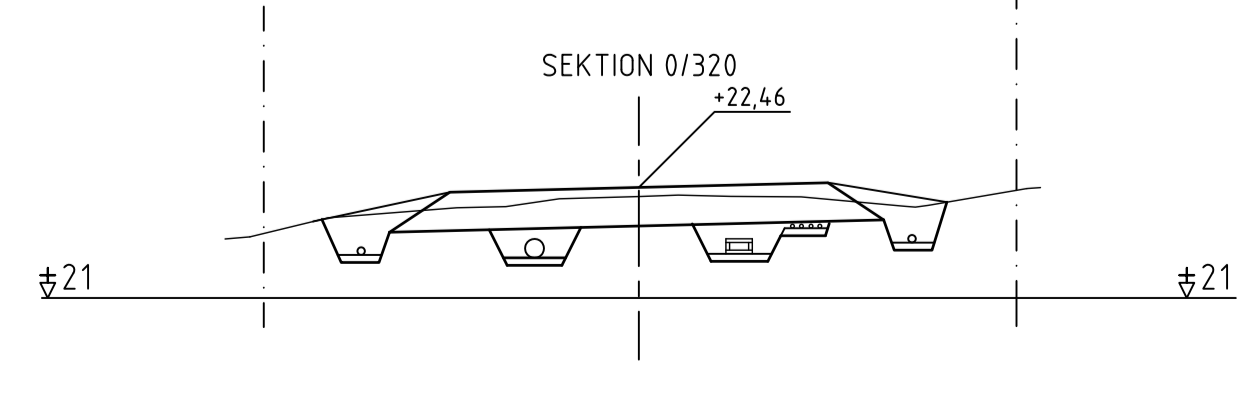
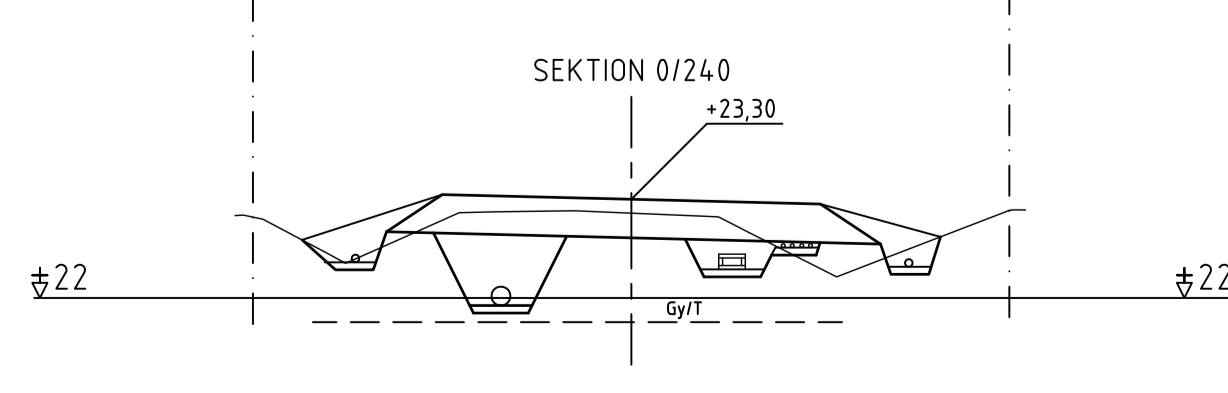
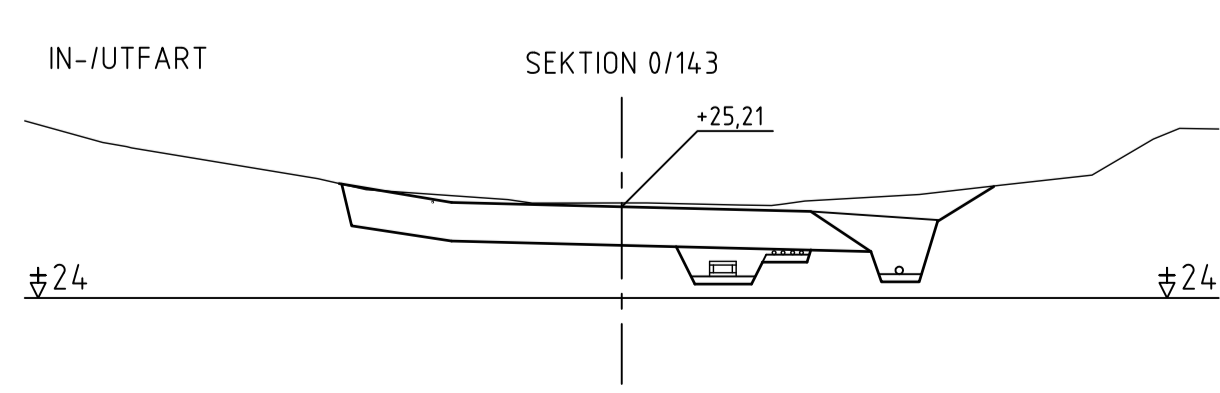
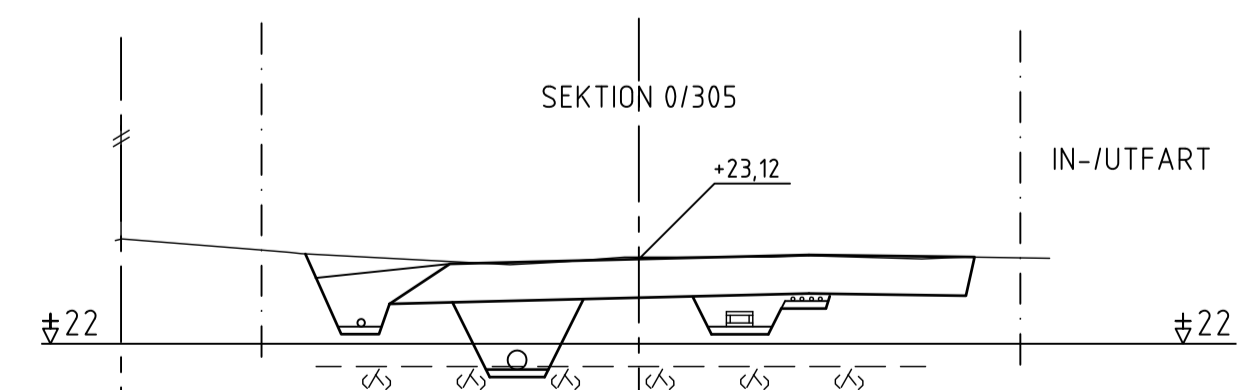
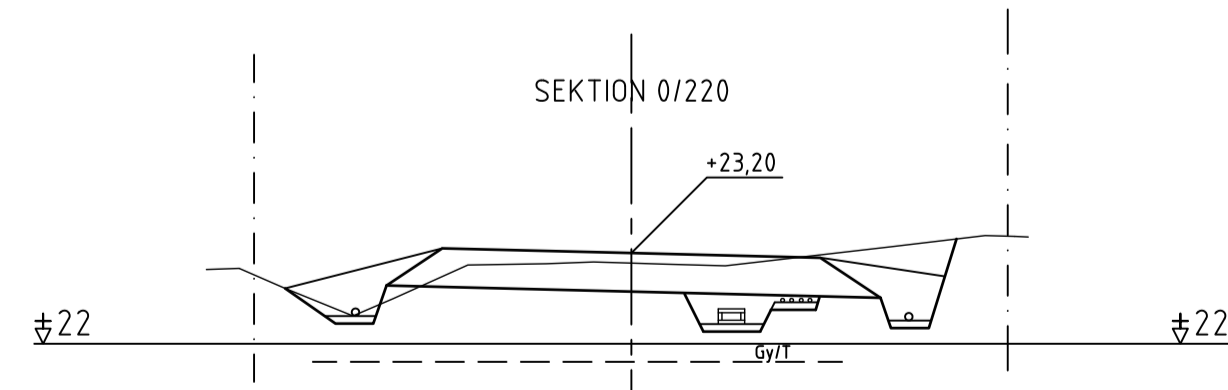
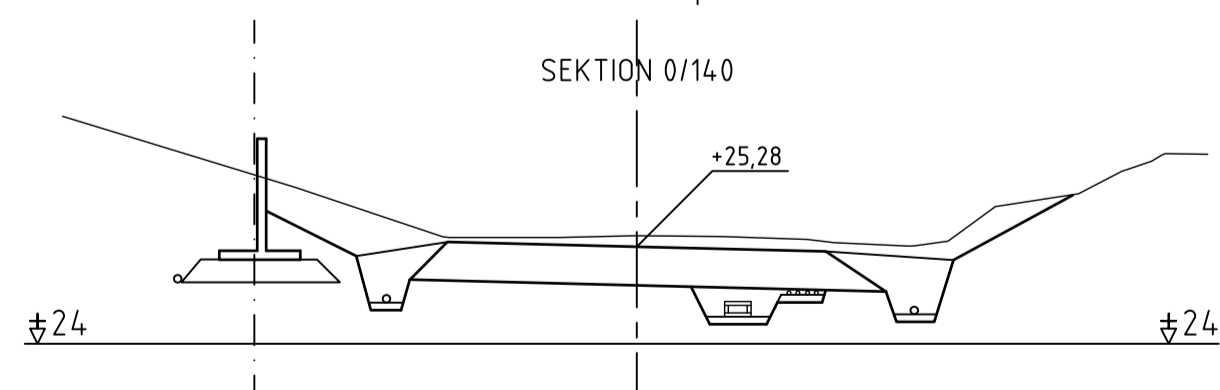
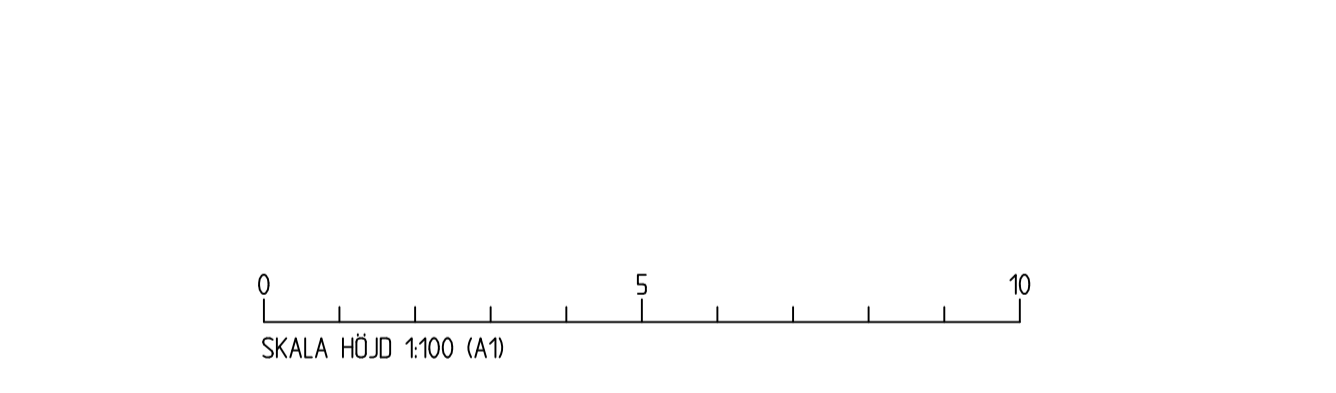
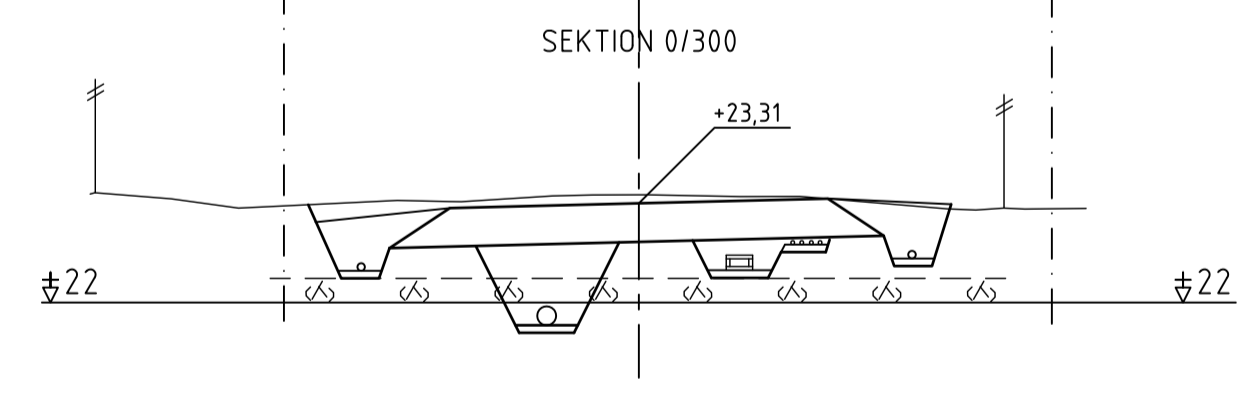
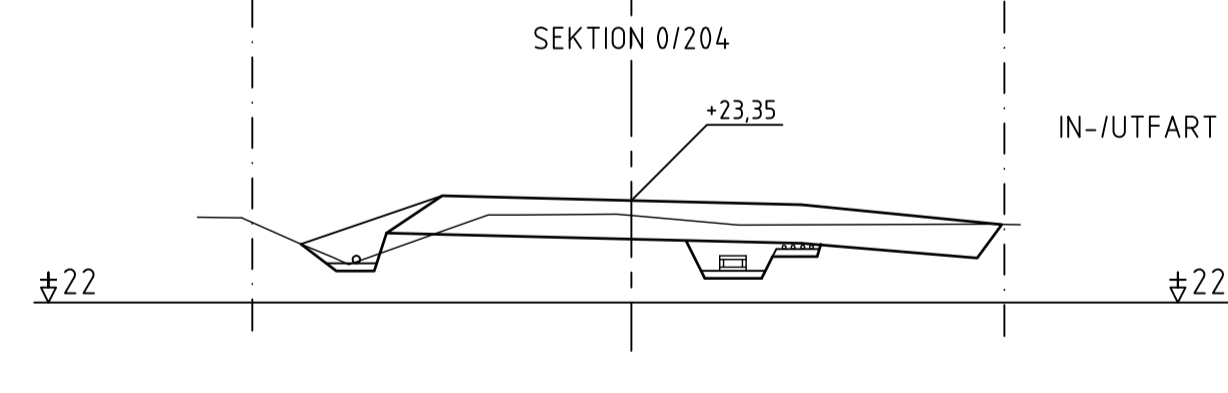
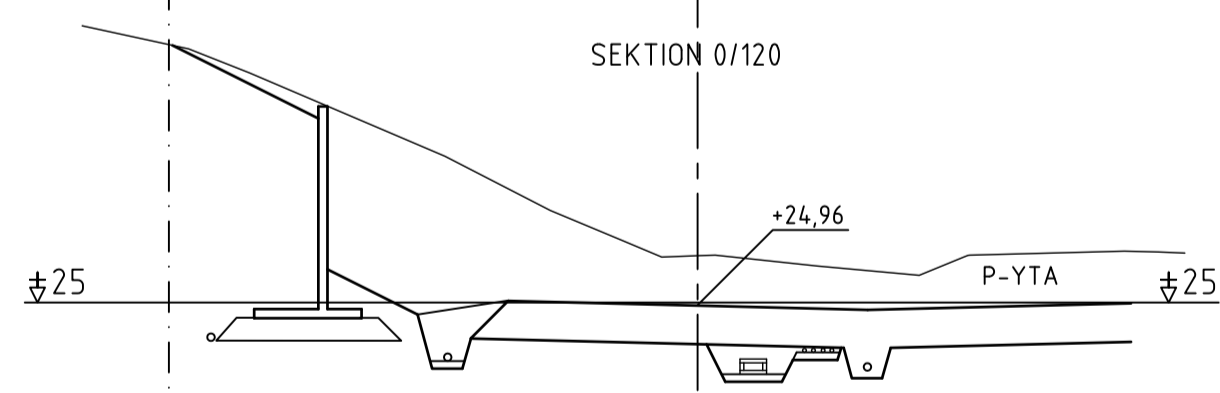
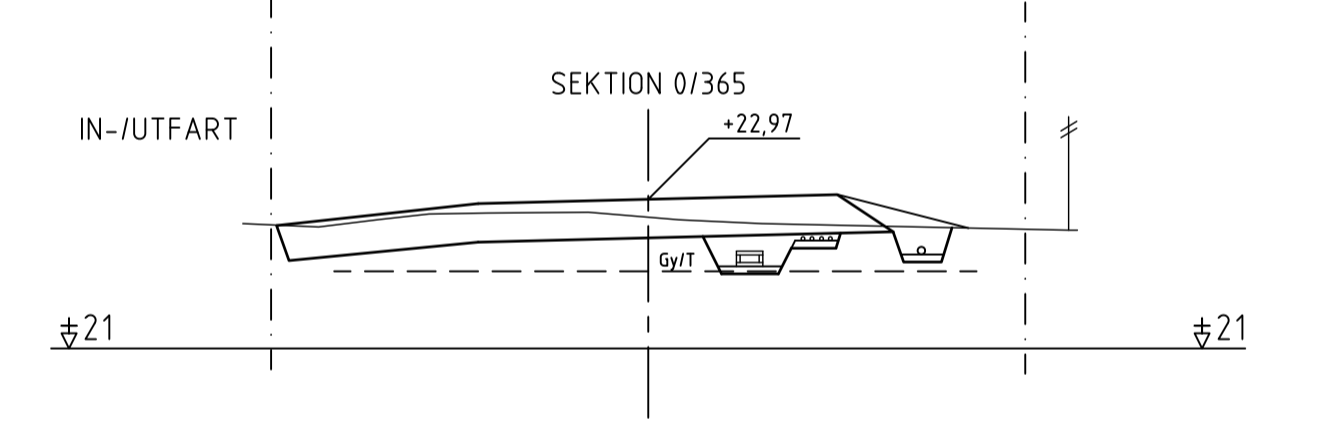
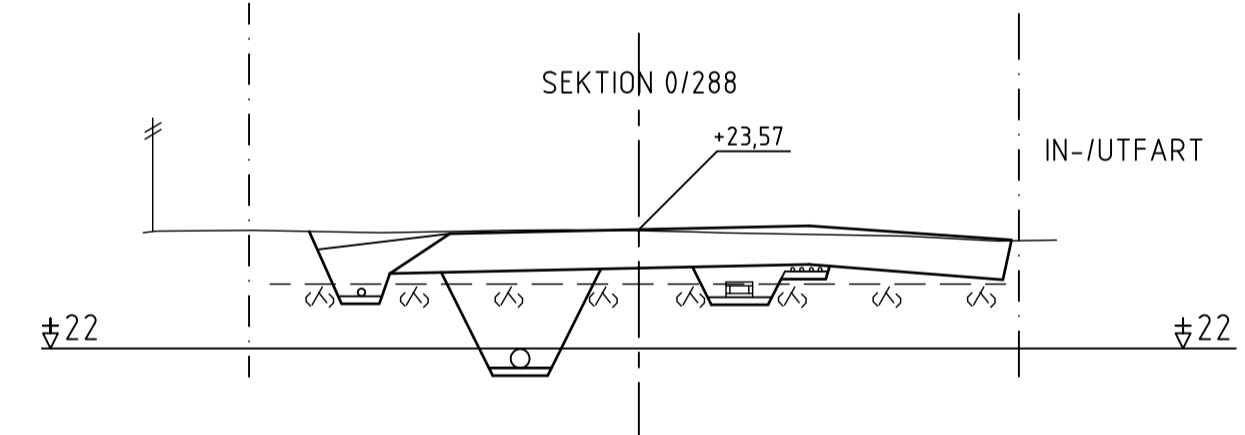
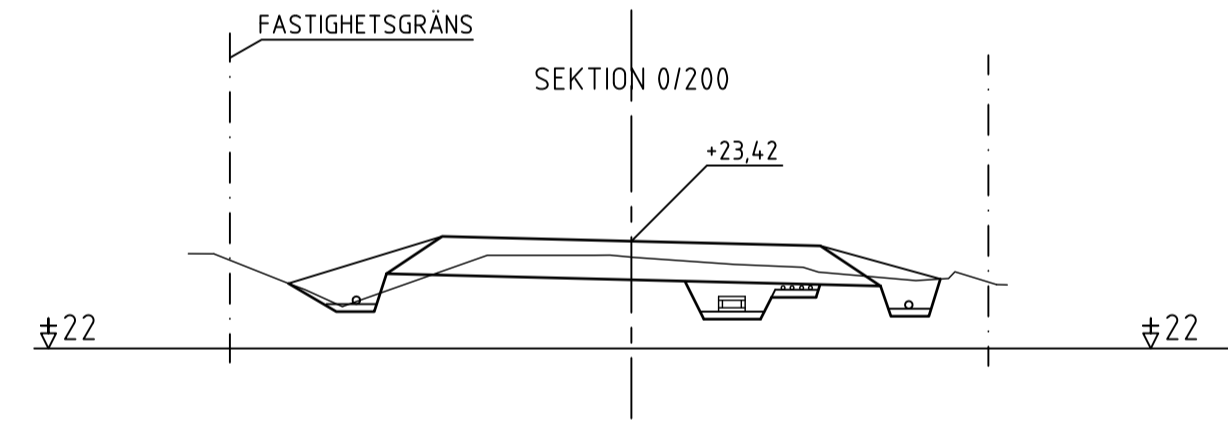
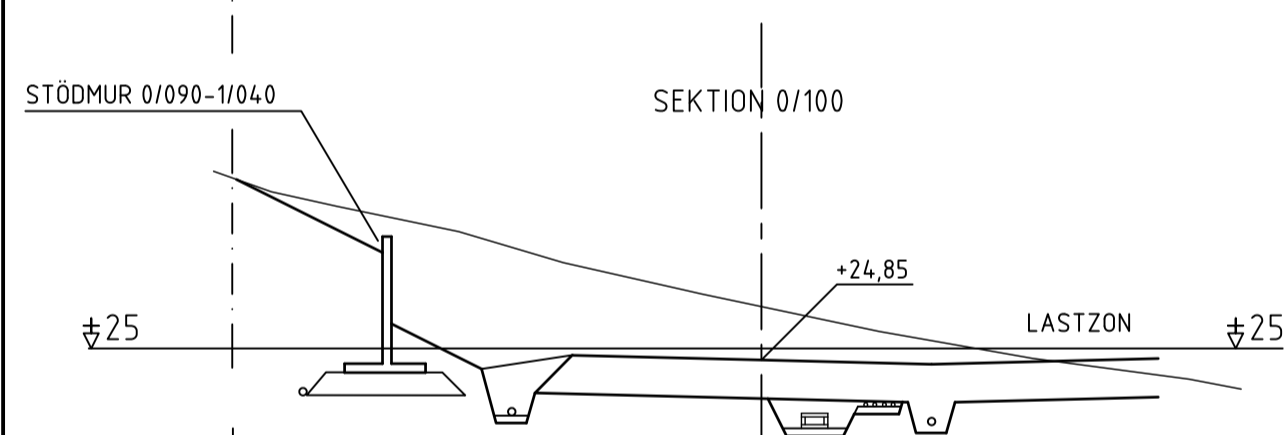
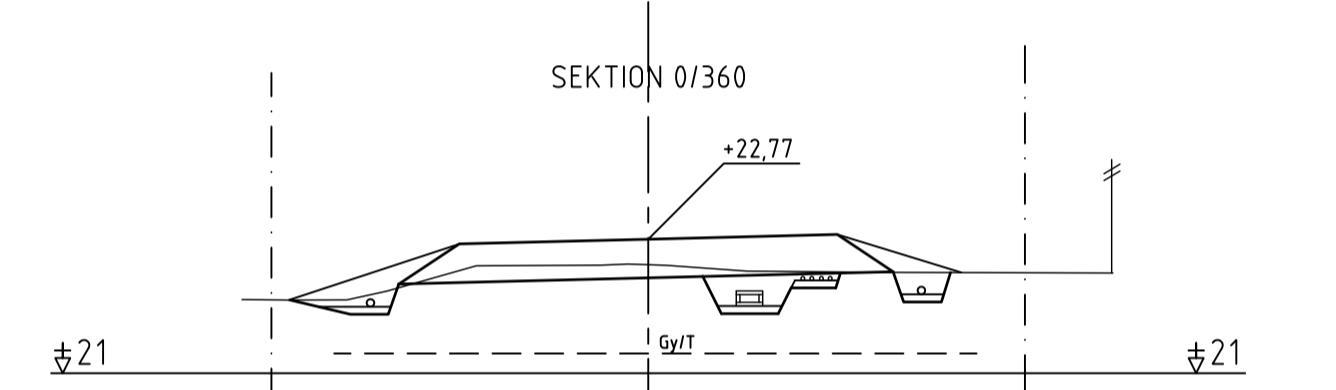
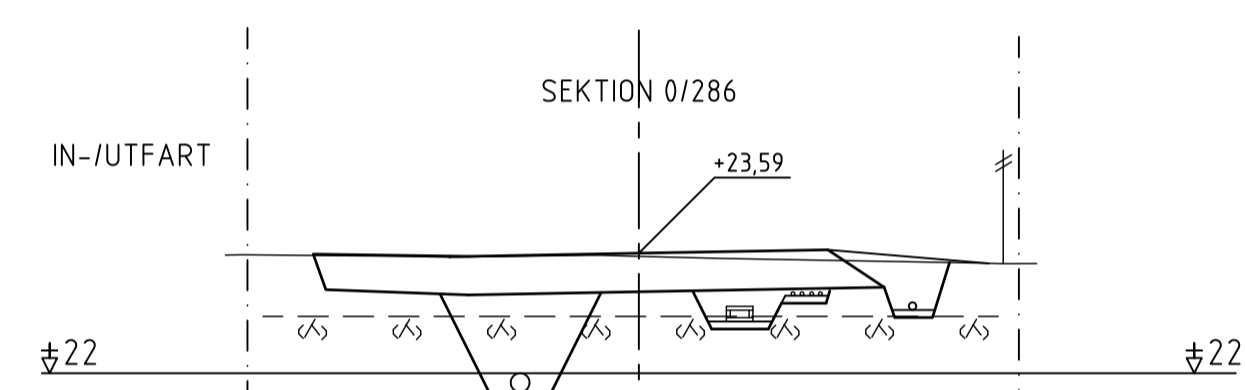
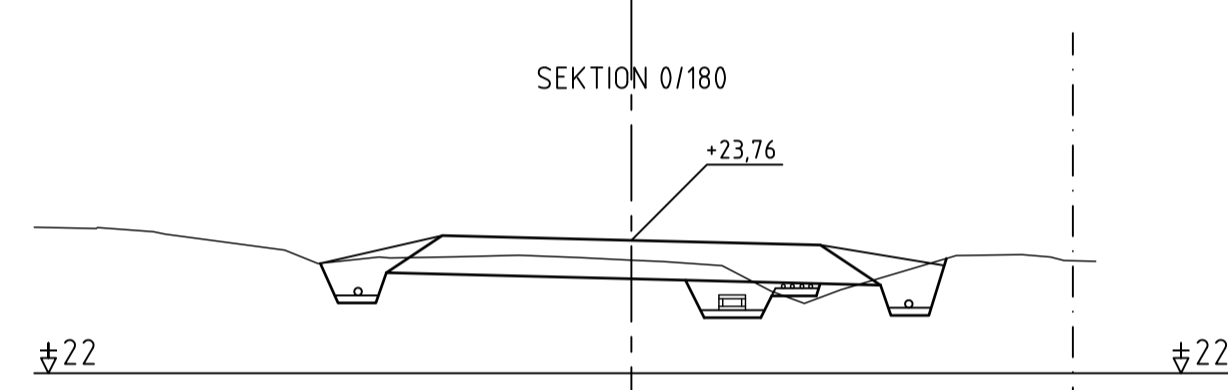
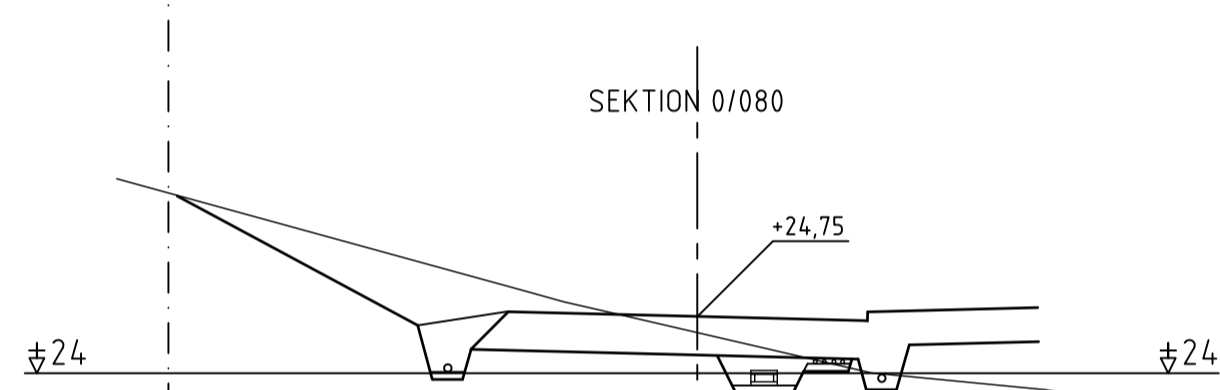
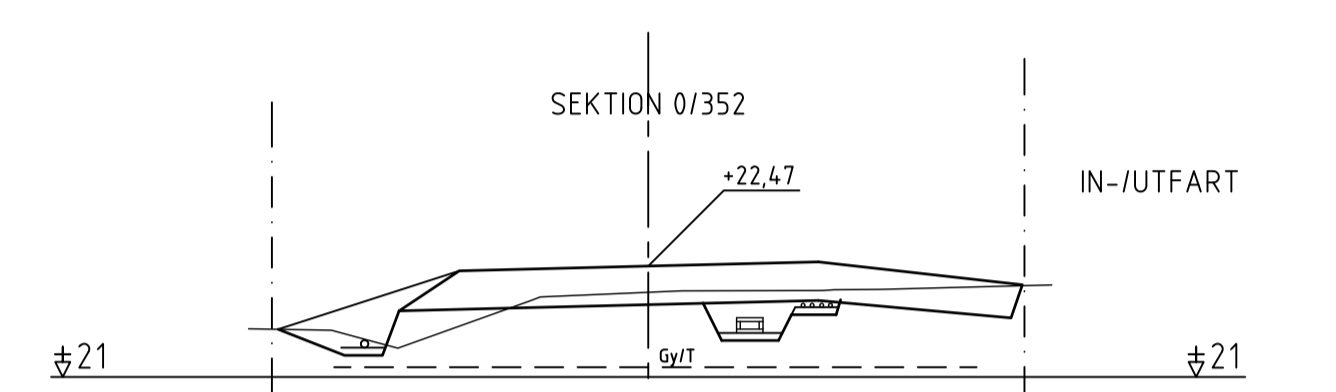
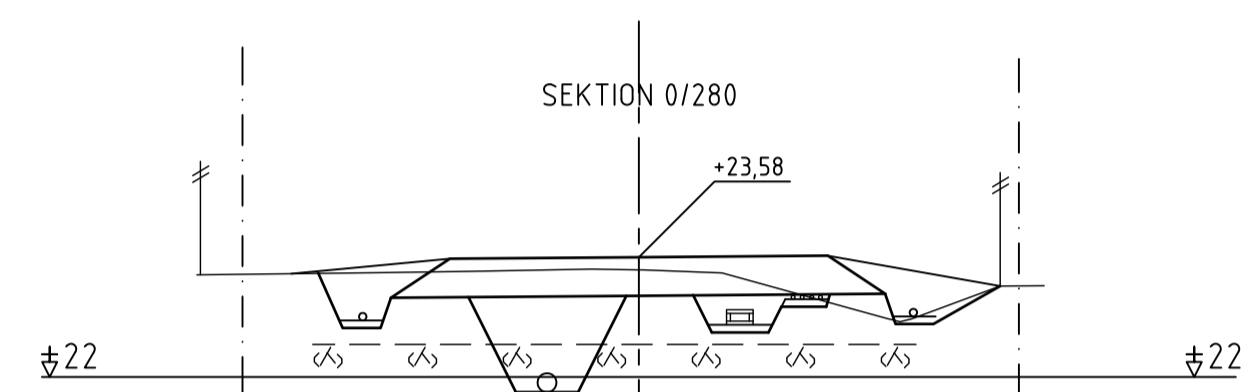
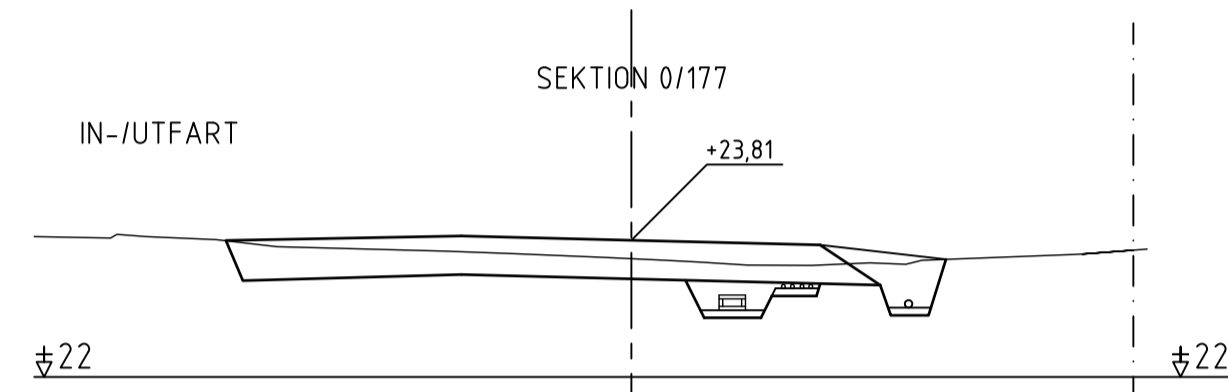
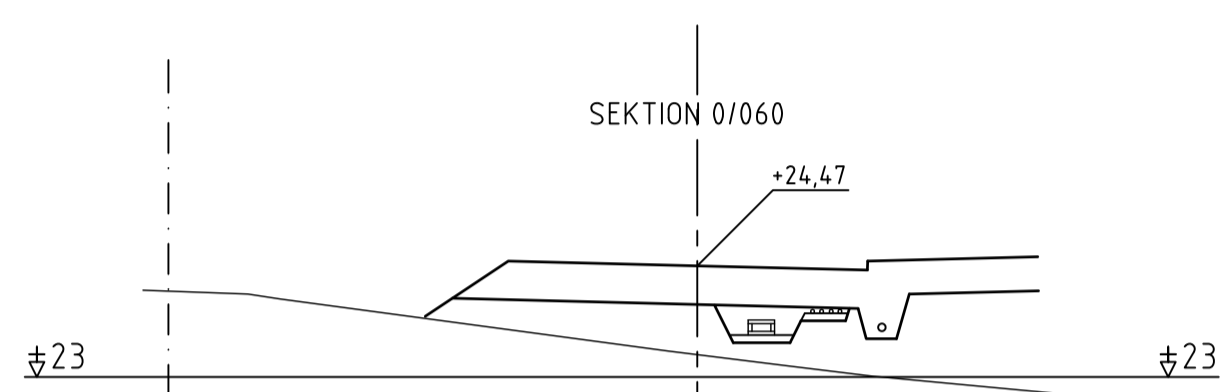
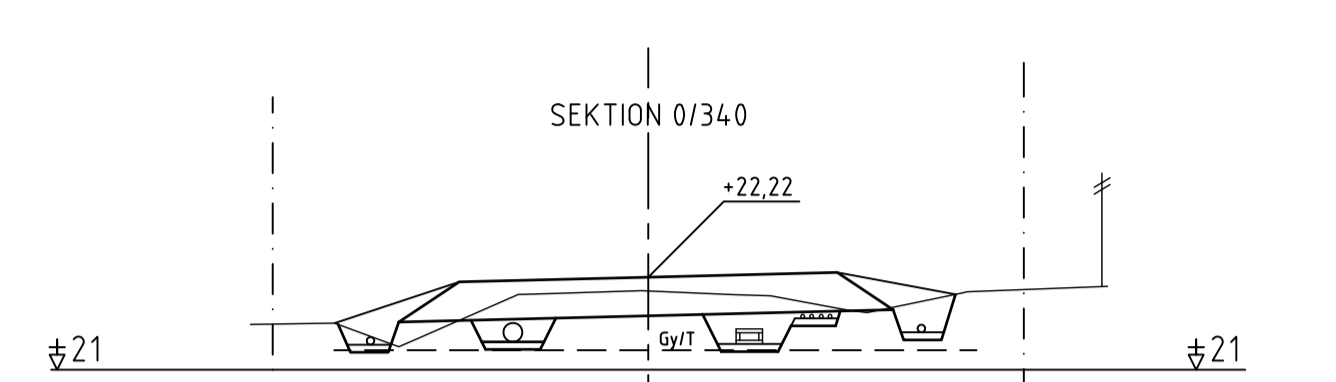
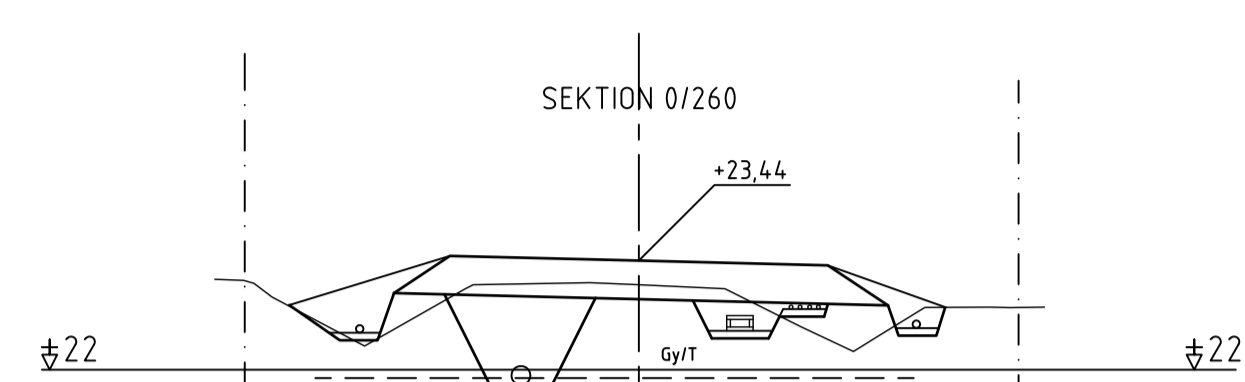
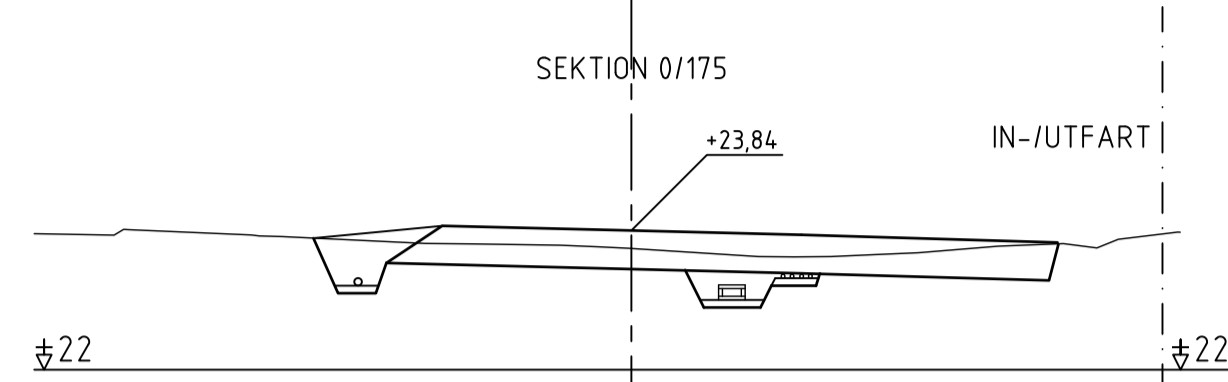
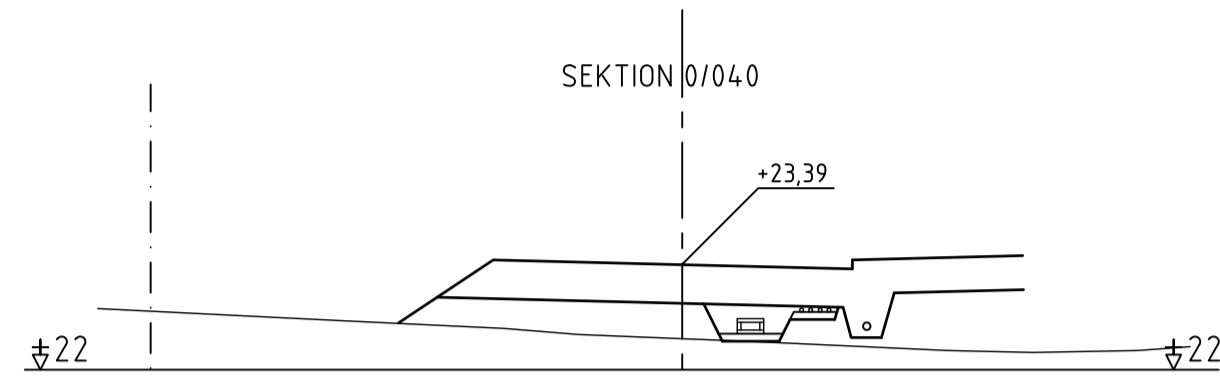
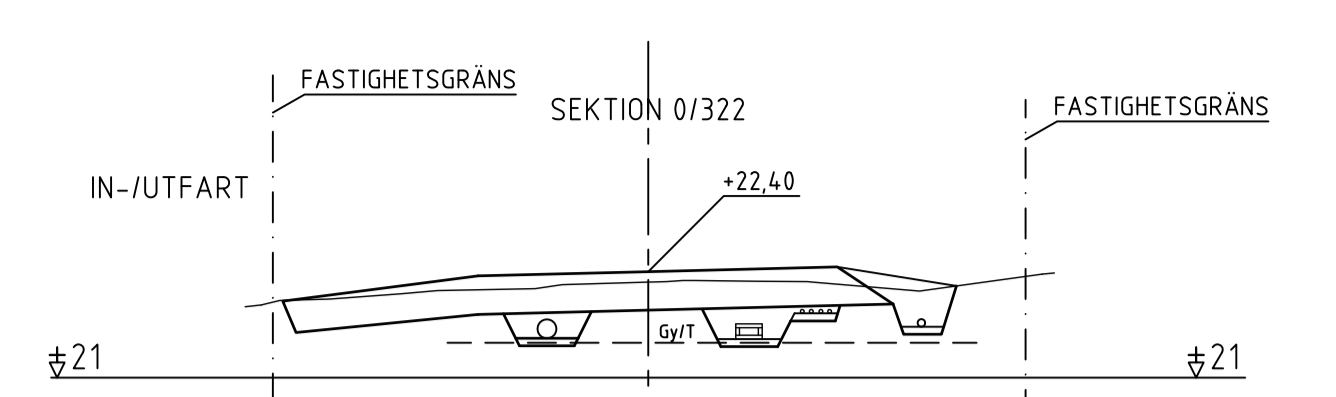
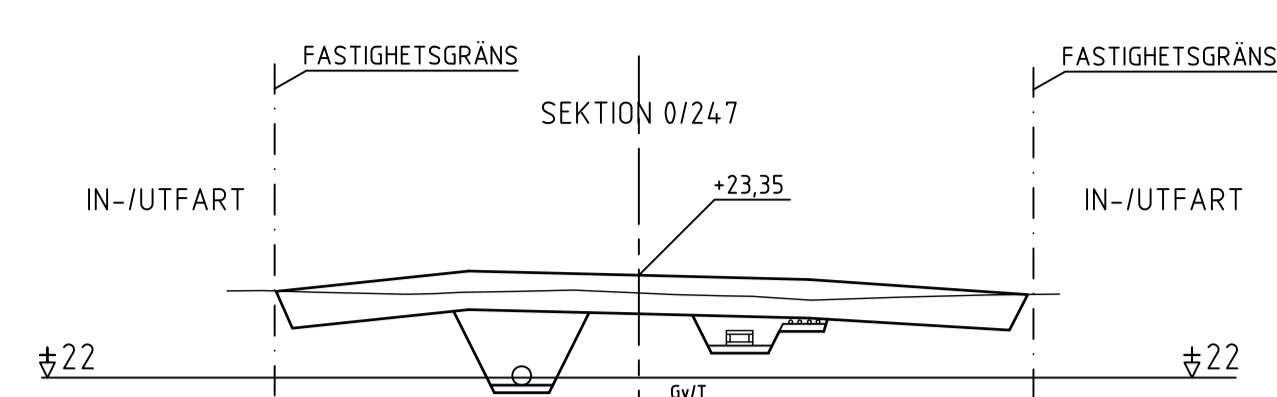
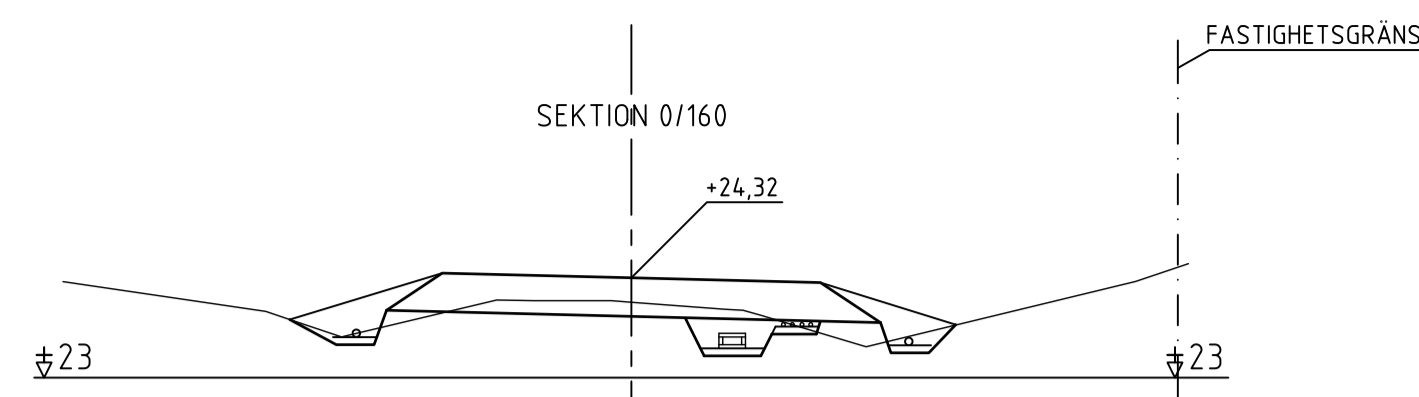
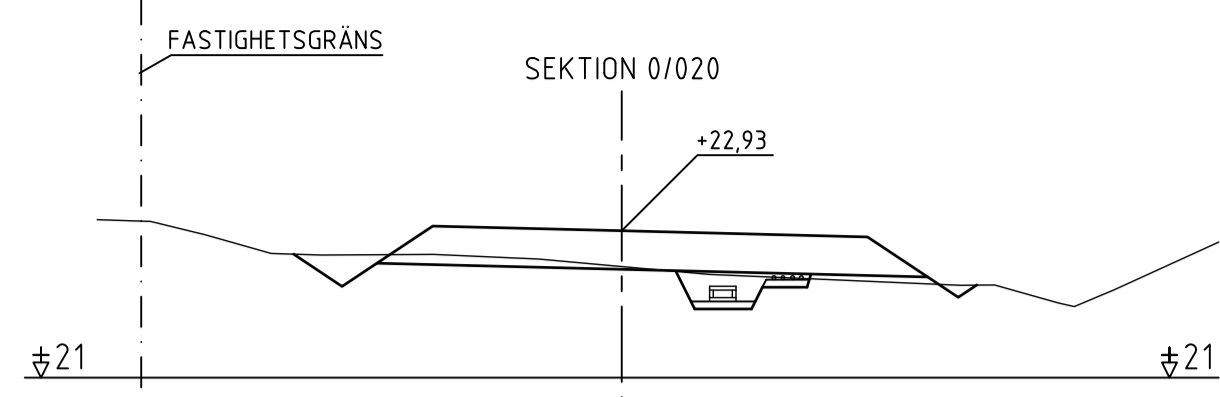
**NACKA KOMMUN**  
 ÅBRODDSVÄGEN/BÄGVÄGEN

ÅBRODDSVÄGEN 0/998-1/130  
 TVÄRSEKTIONER

SKALA 1:100

OBJEKT NR 11-371-04

G:\13507 ÅBRODDSVÄGEN\BÄGVÄGEN\11-371-04.DWG



rev. 170215  
BYGGHANDLING  
PRELIMINÄR

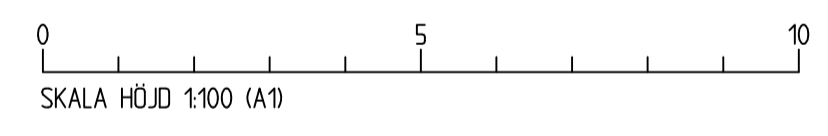
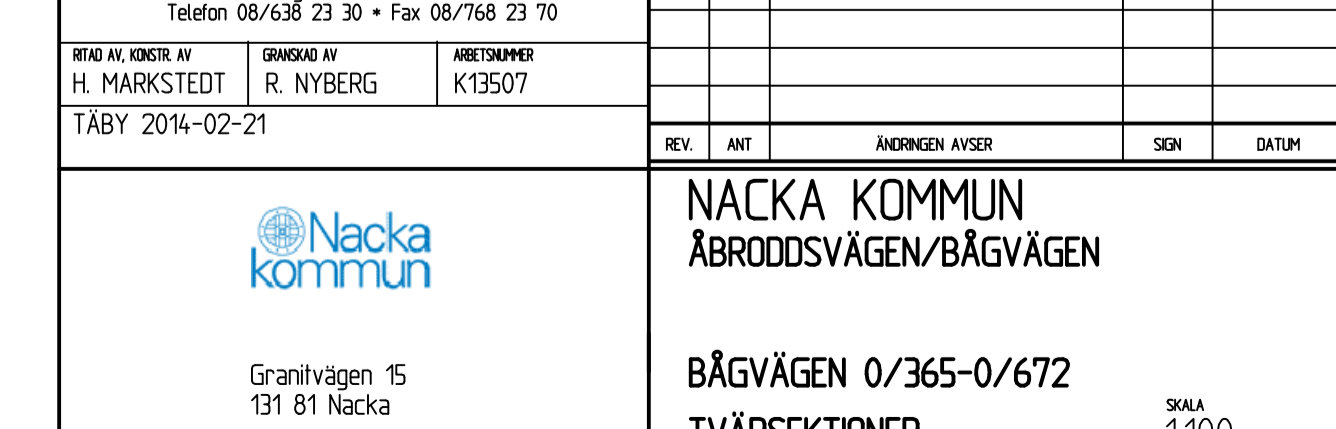
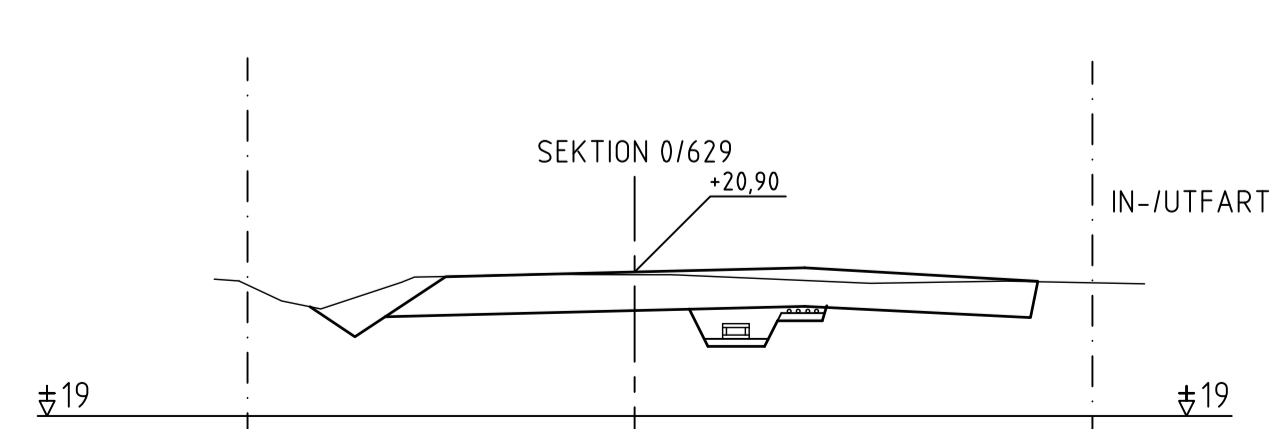
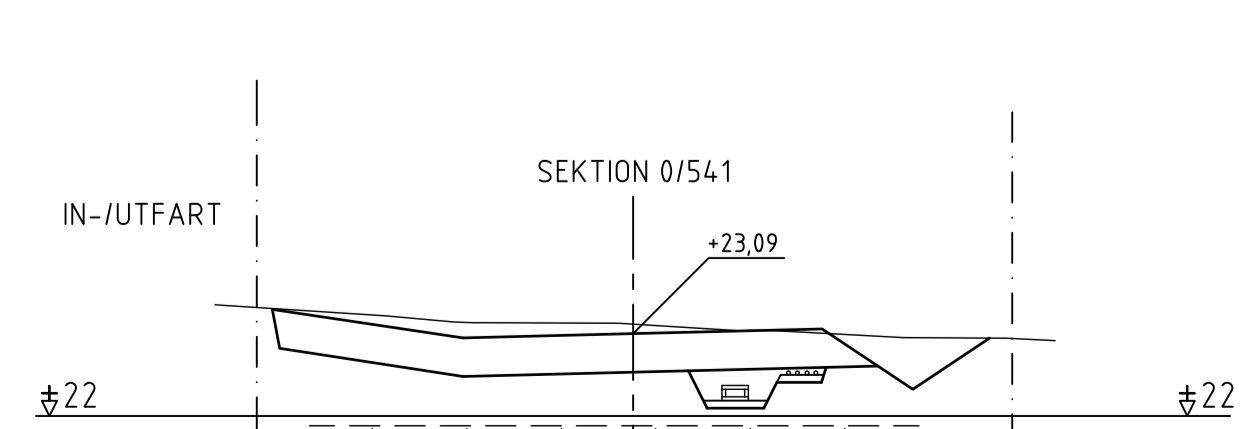
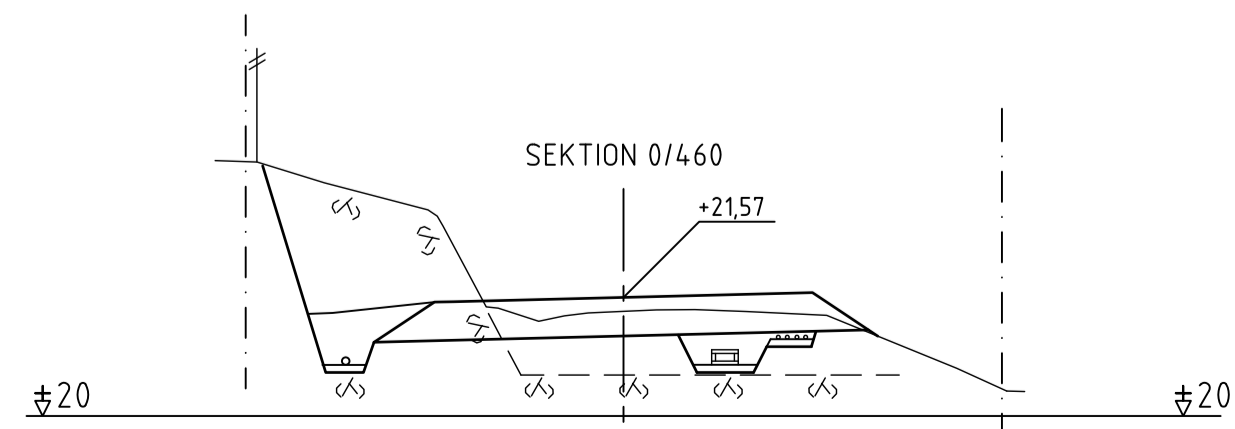
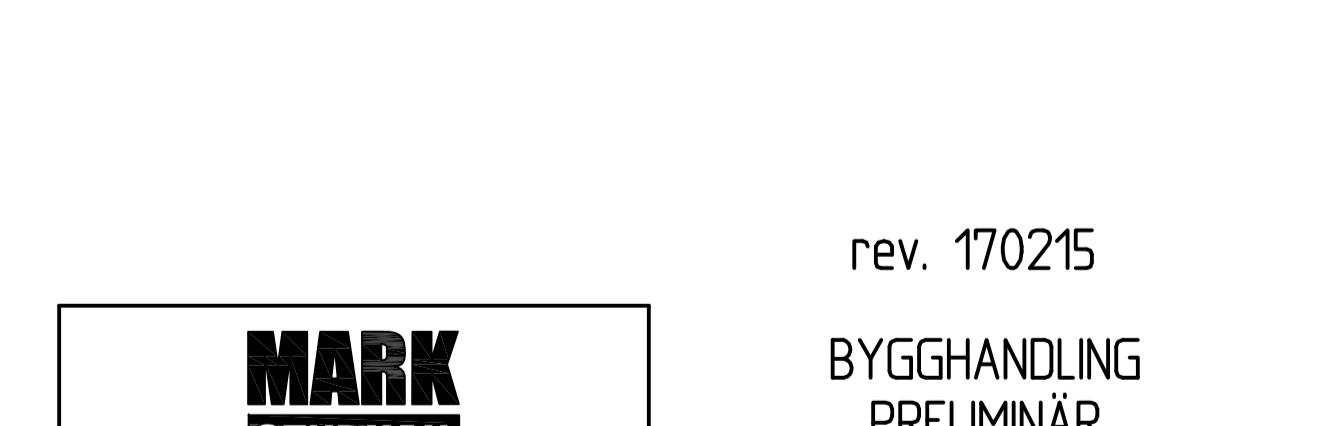
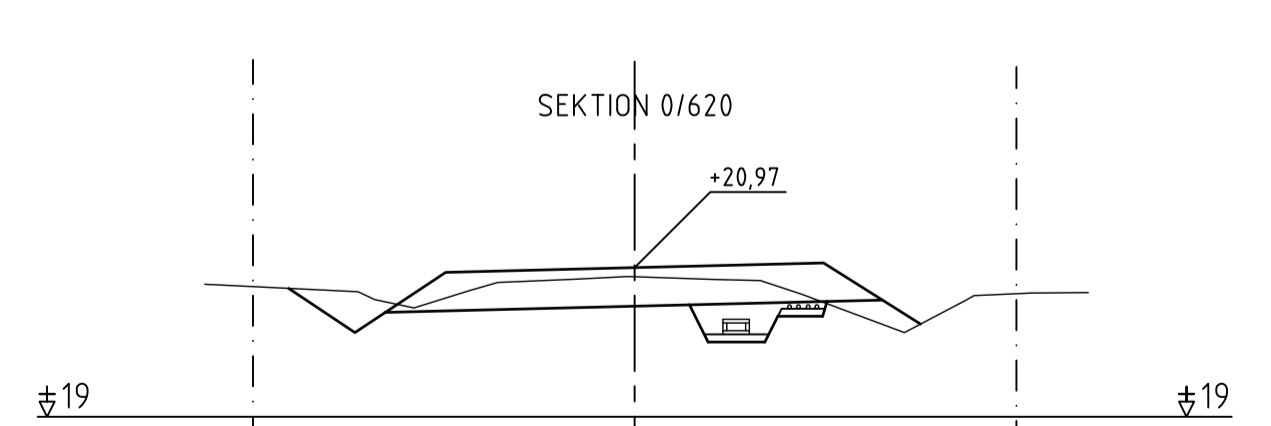
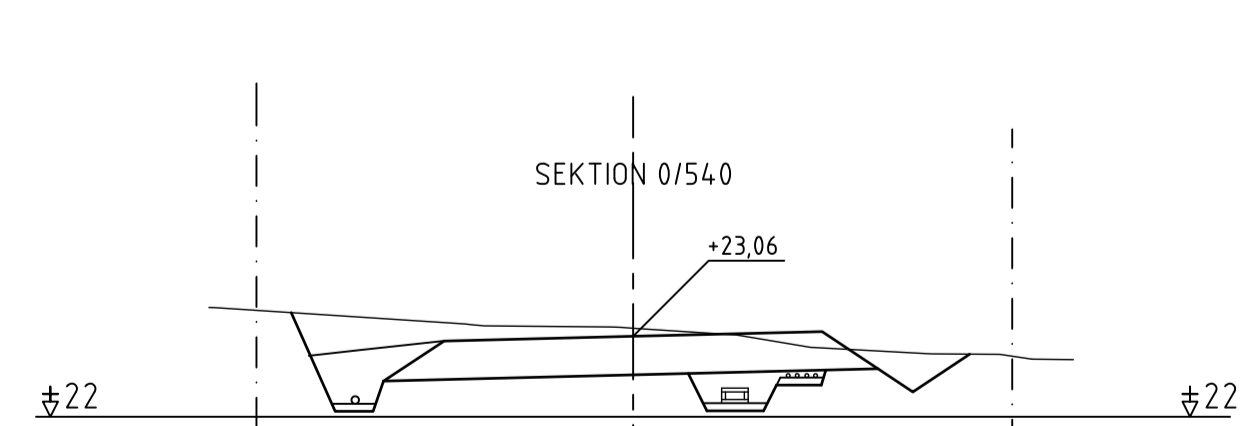
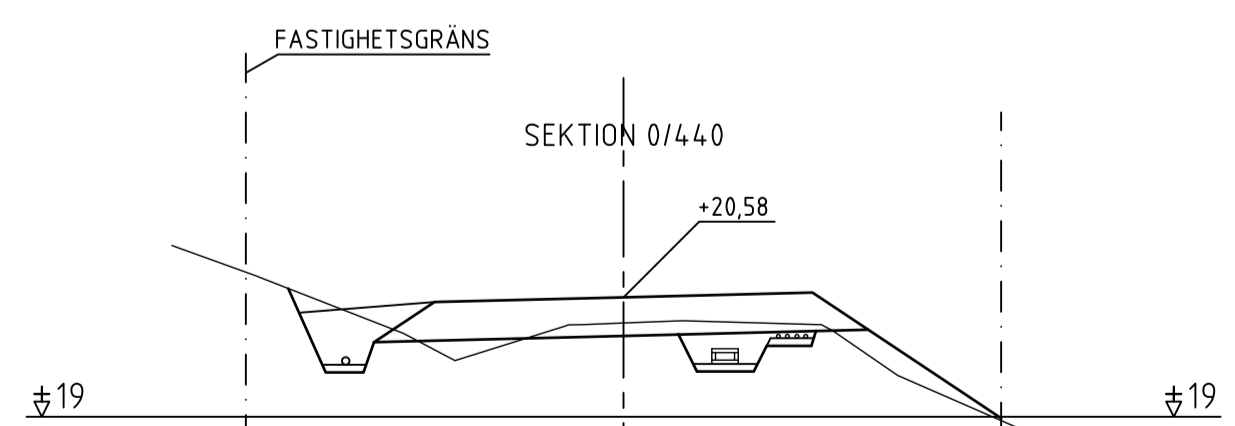
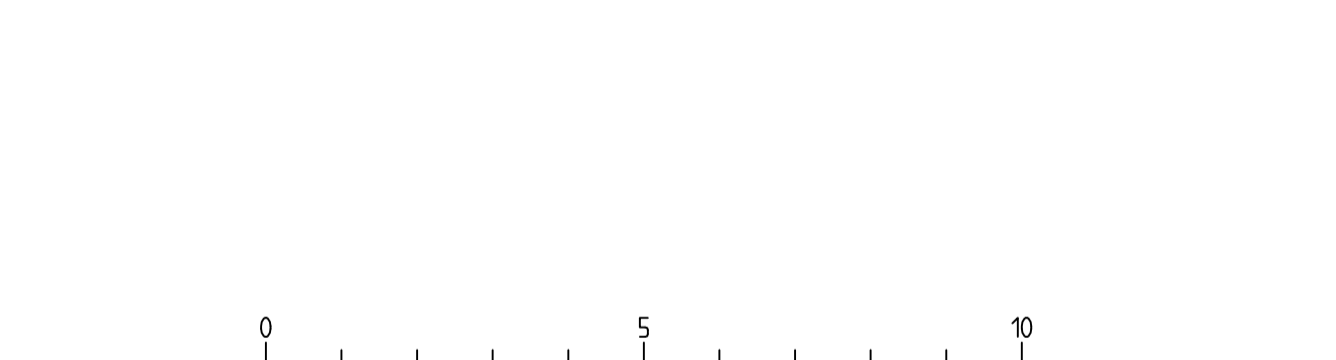
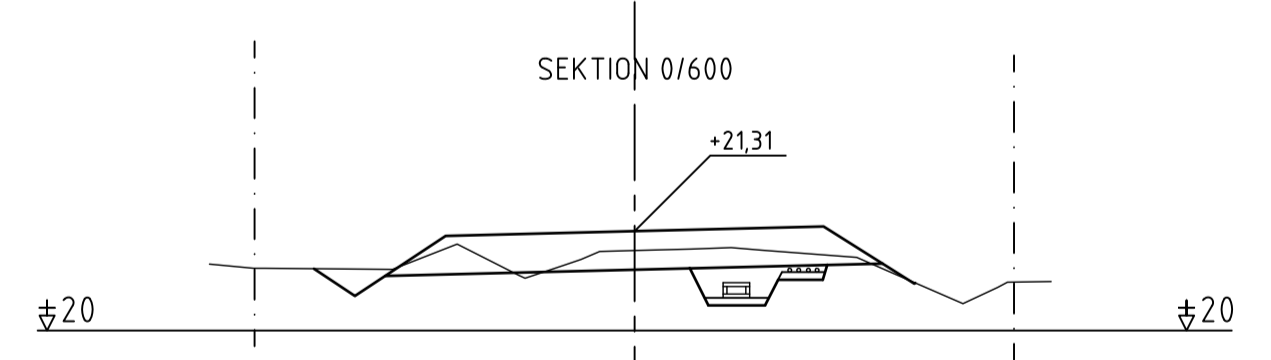
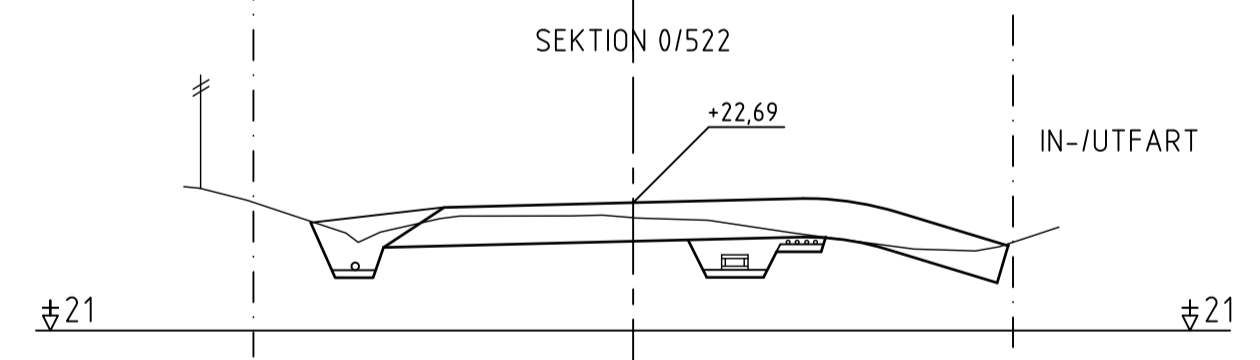
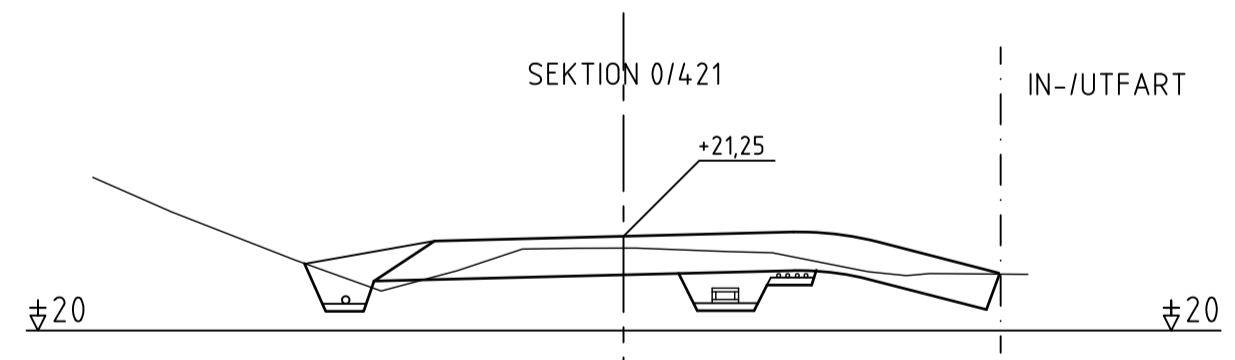
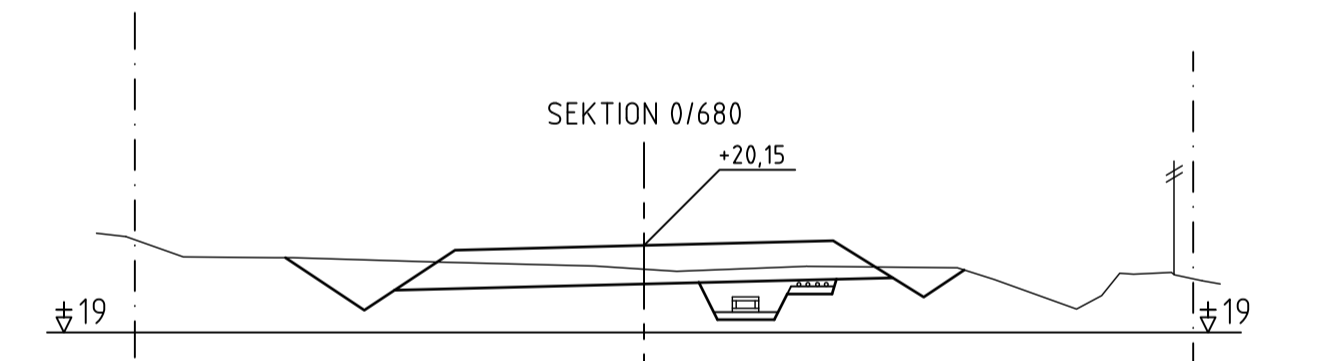
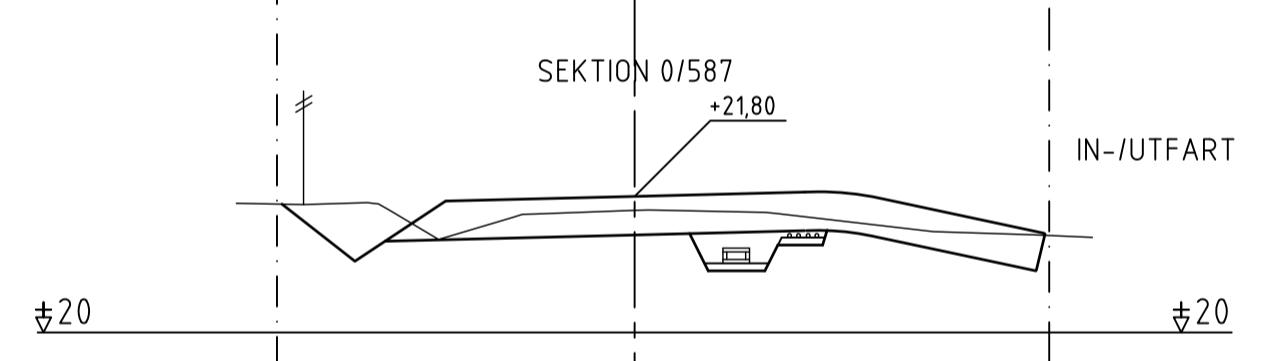
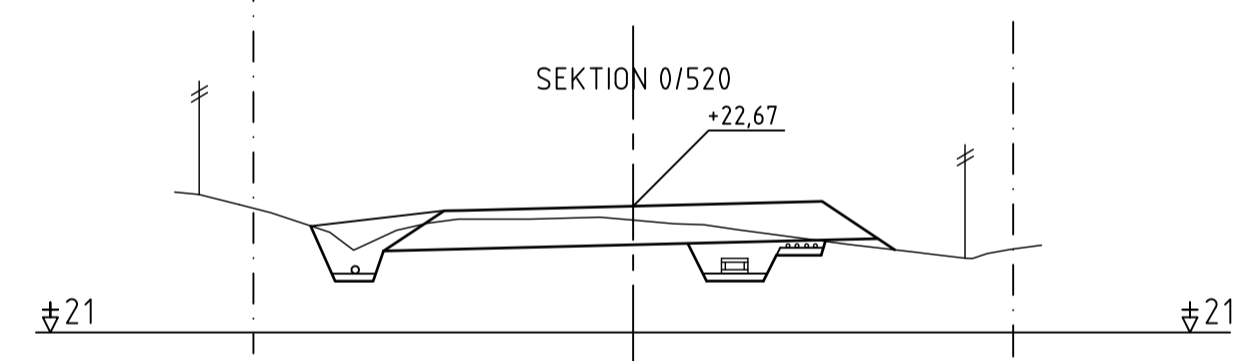
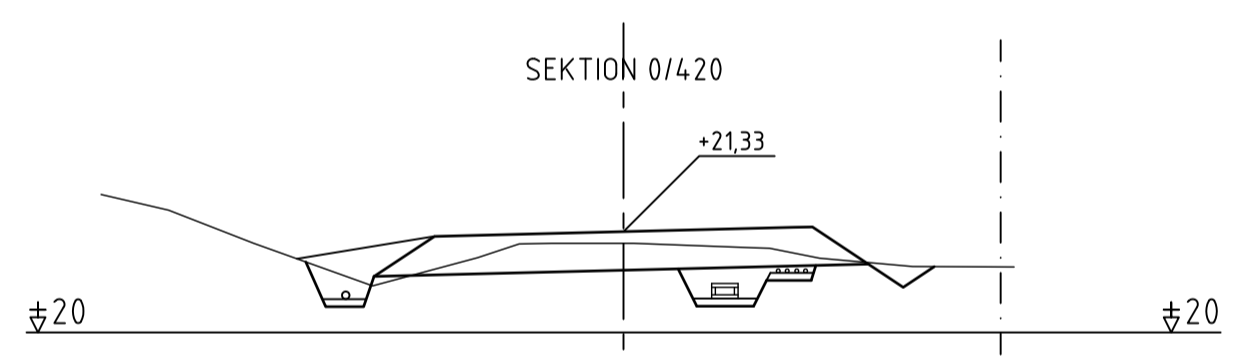
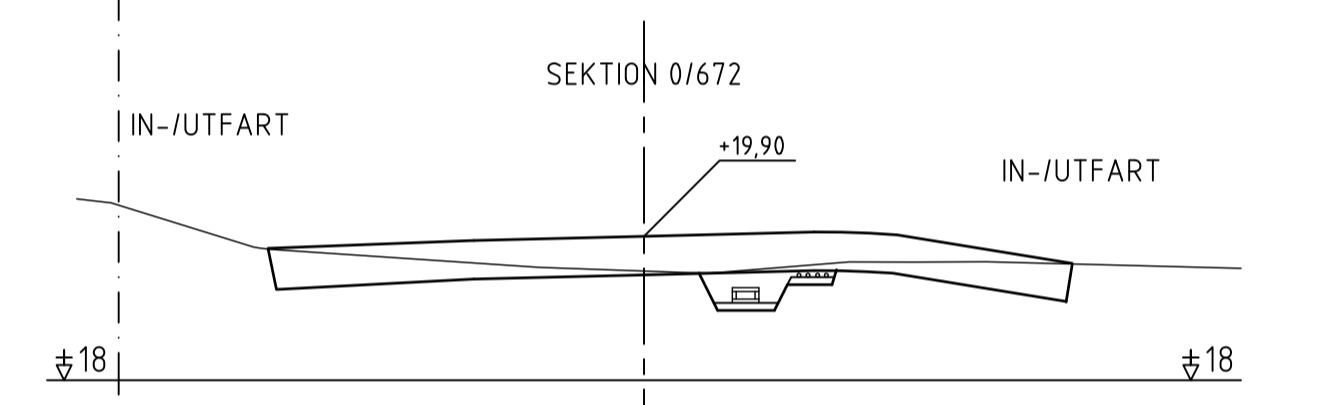
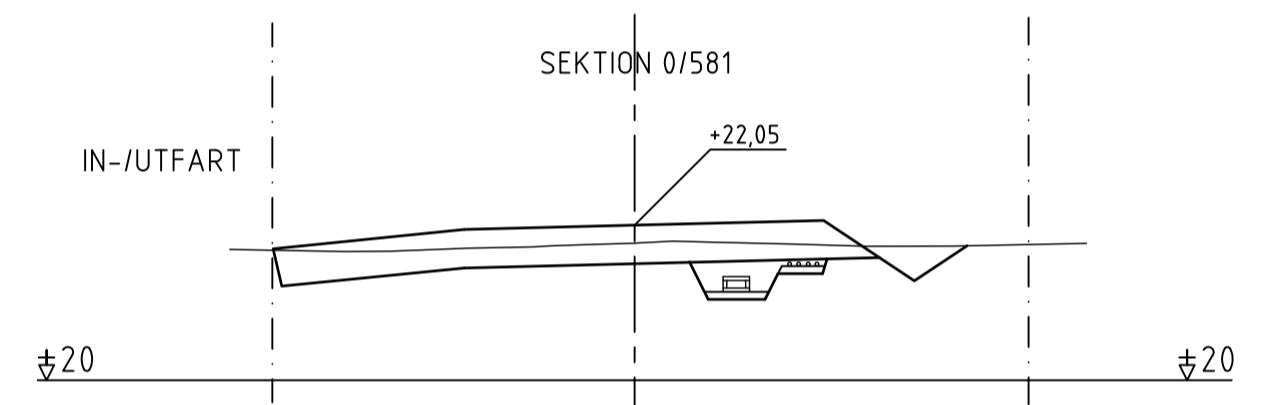
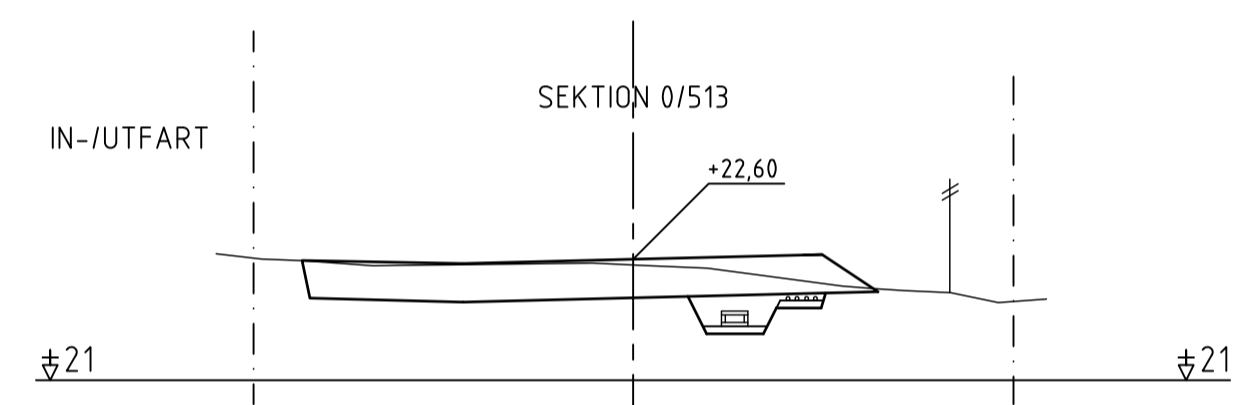
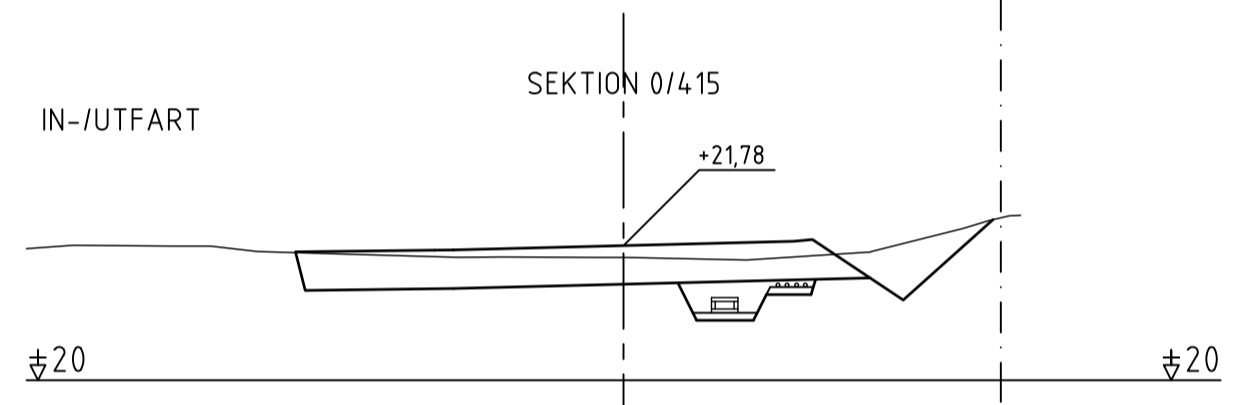
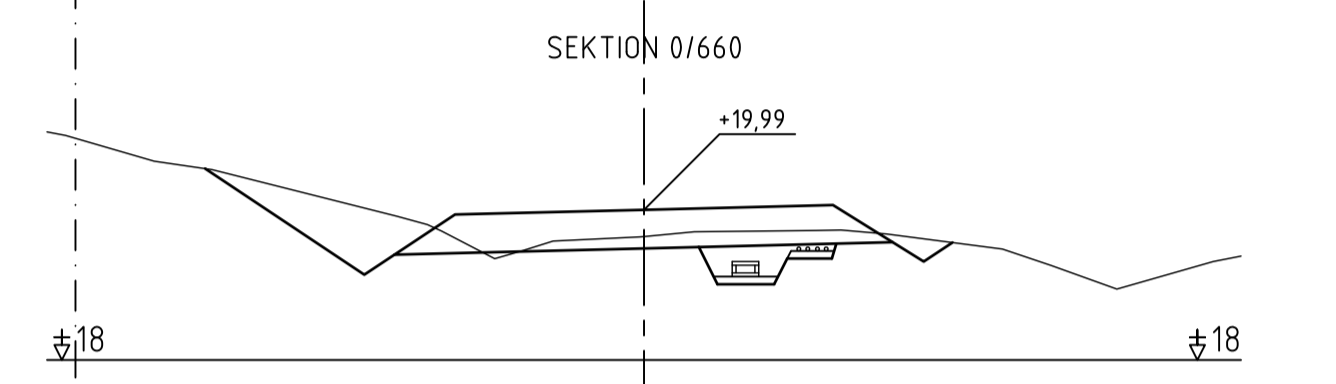
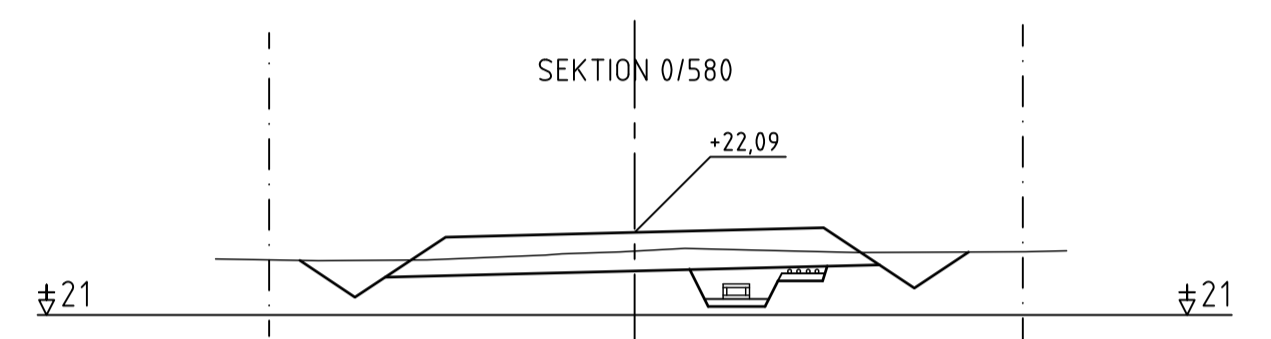
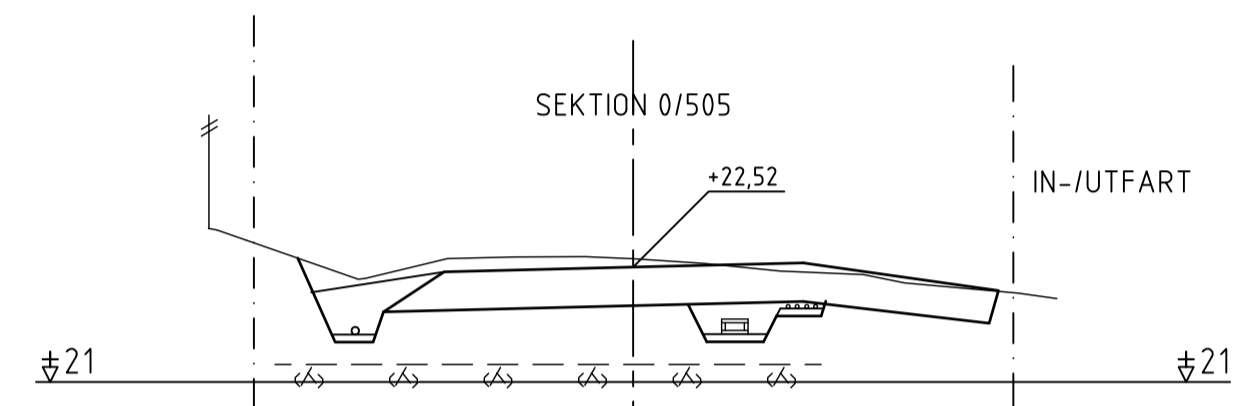
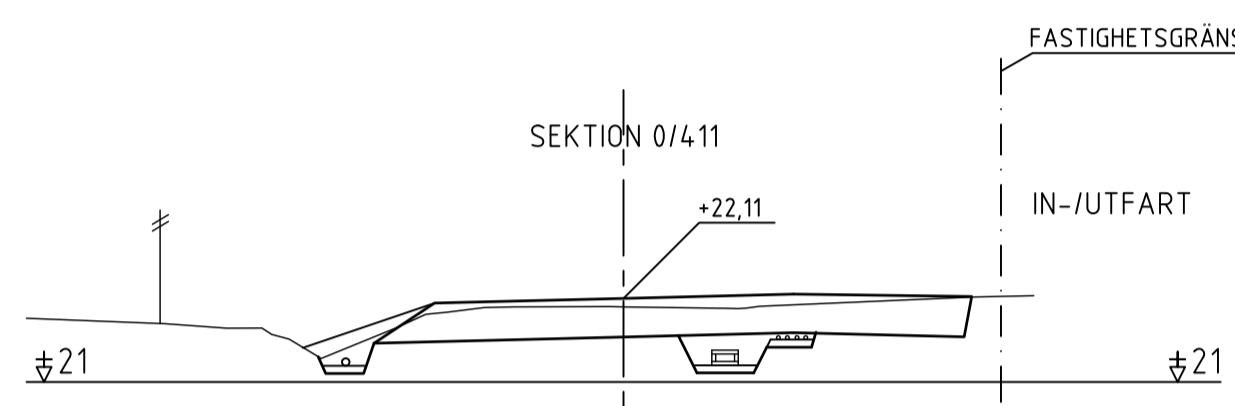
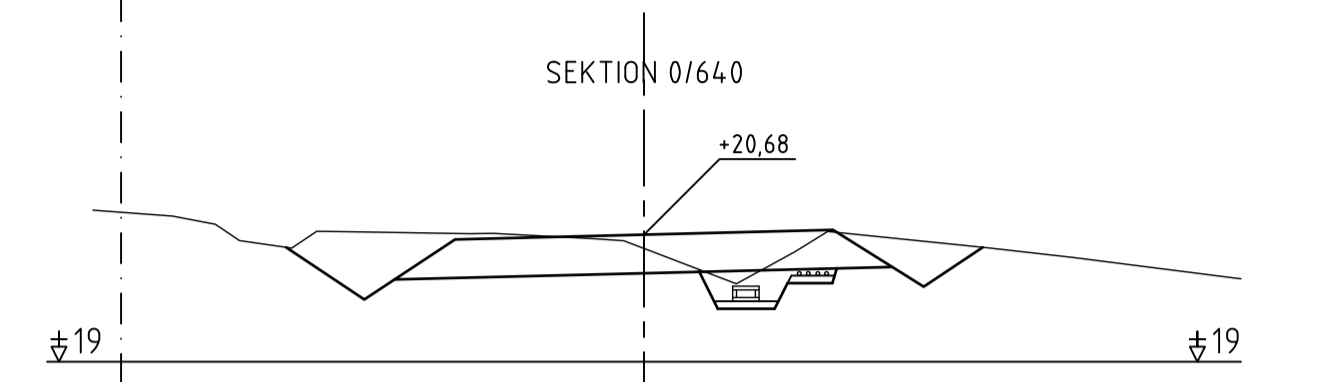
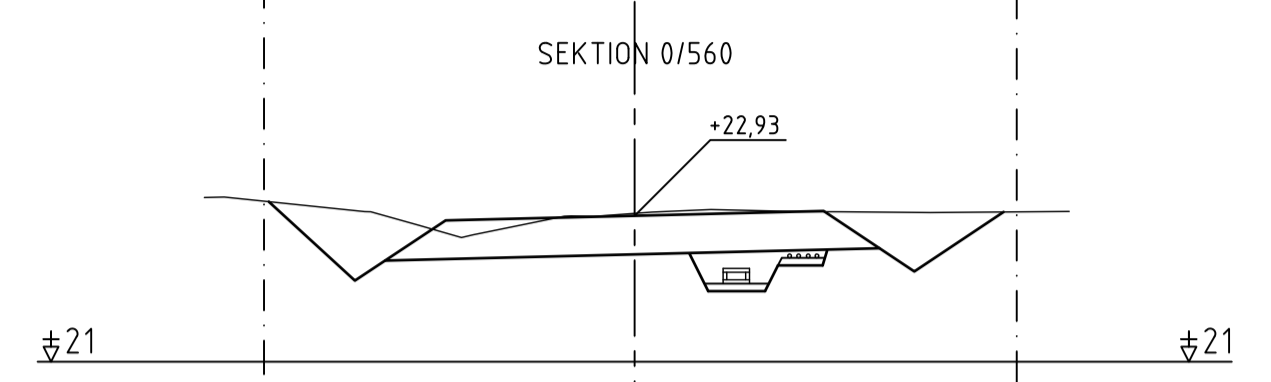
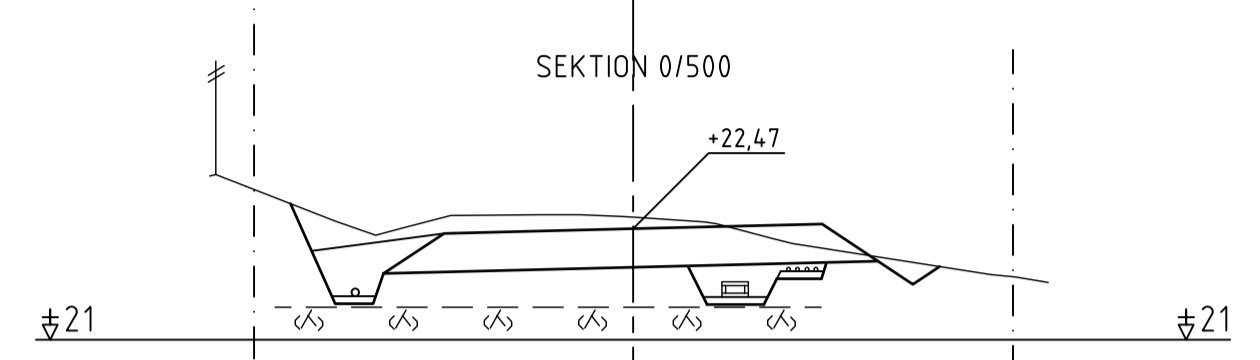
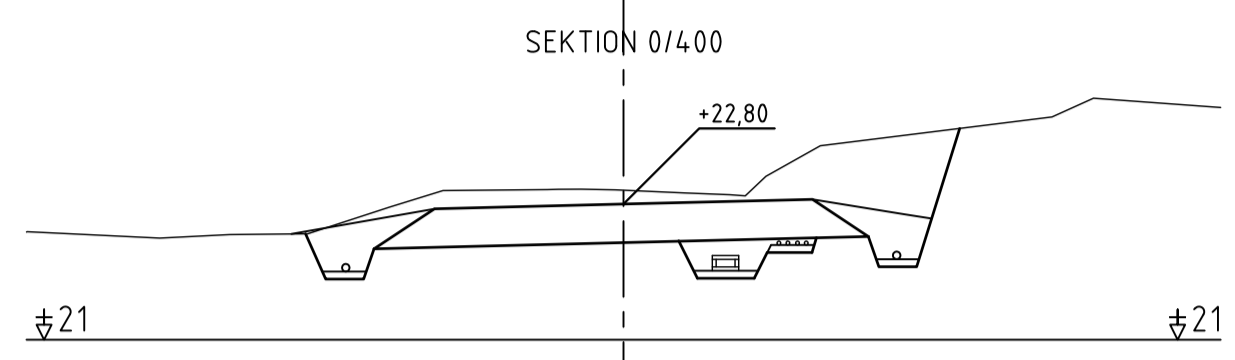
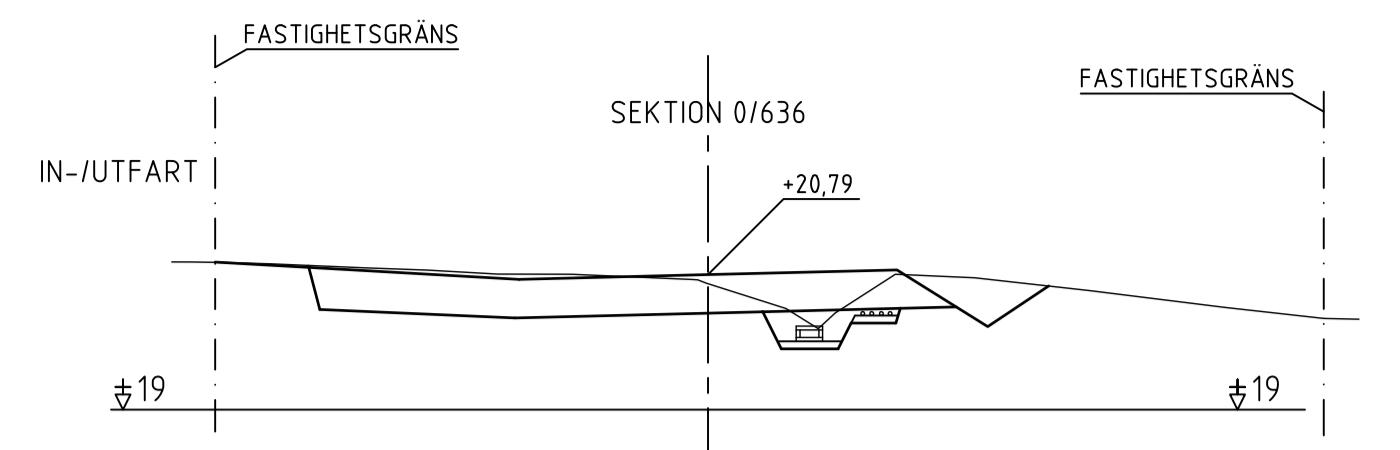
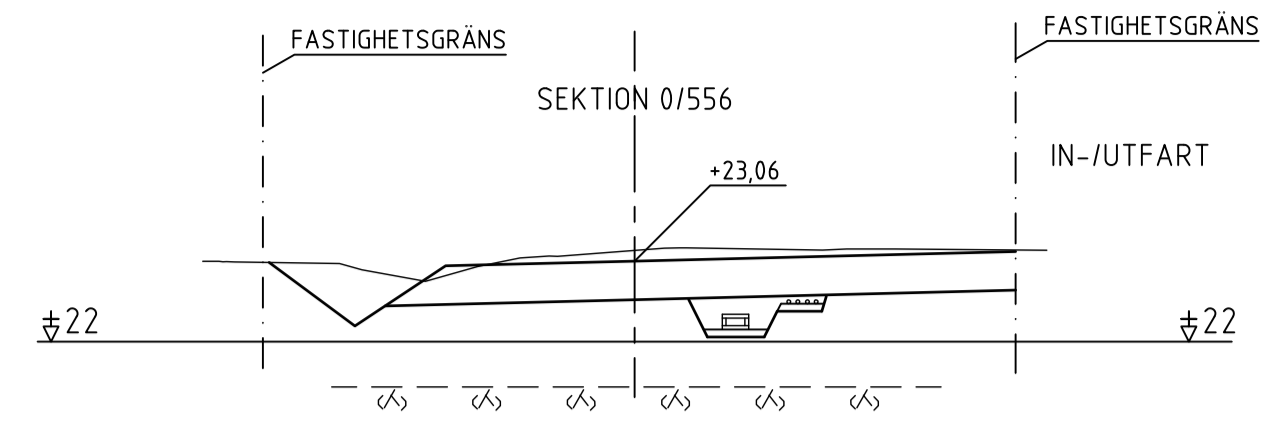
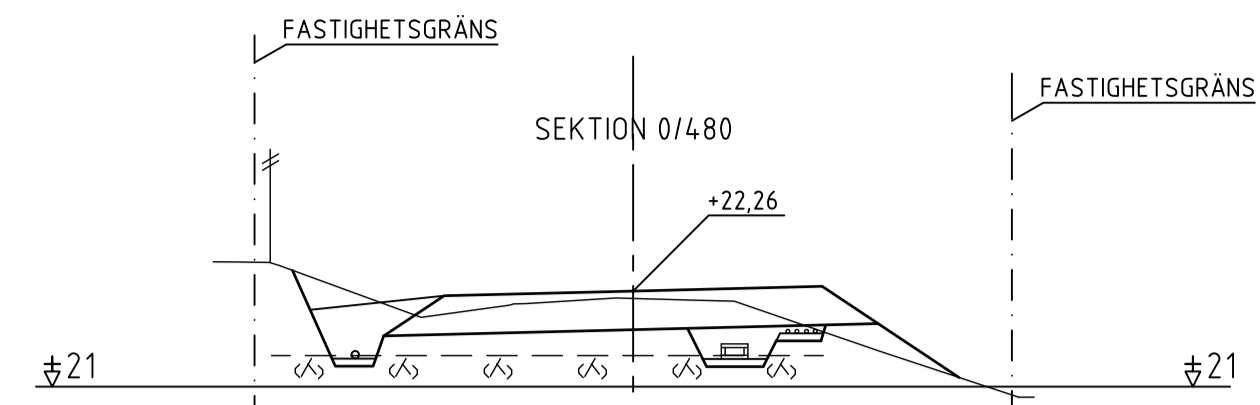
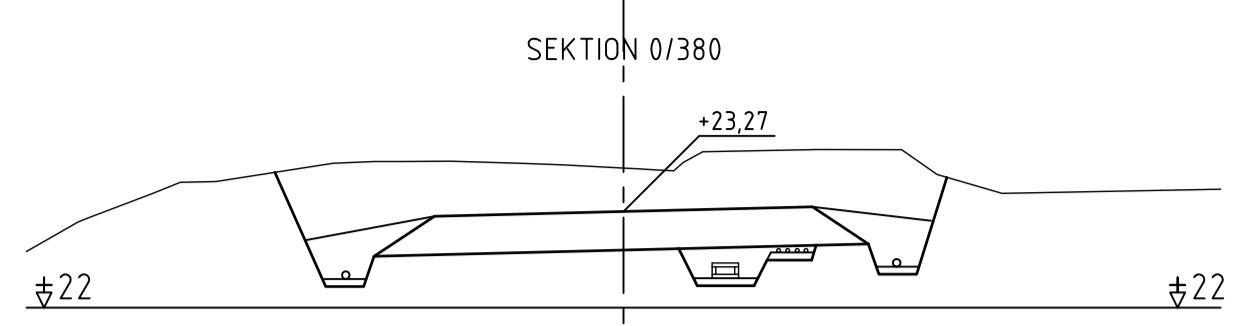
		Kanavägen 17, 183 30 Täby Telefon 08/638 23 30 • Fax 08/768 23 70	
READ AV KONTR. AV H. MARKSTEDT	ÖNSKAD AV R. NYBERG	ARBETSNUMMER K13507	
TÄBY 2014-02-21		REV.	ANT.
		ÄNDRING NYSEK.	SEN
		DATUM	

Granitvägen 15  
 131 81 Nacka  
 Tfn 08-718 80 00

**NACKA KOMMUN**  
**ÅBRODDSVÄGEN/BÄGVÄGEN**  
**BÄGVÄGEN 0/000-0/360**  
**TVÄRSEKTIONER**

SKALA 1:100  
 OBJ. NR  
 ÖPNING NR  
**11-371-11**





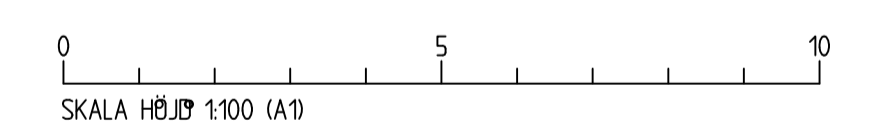
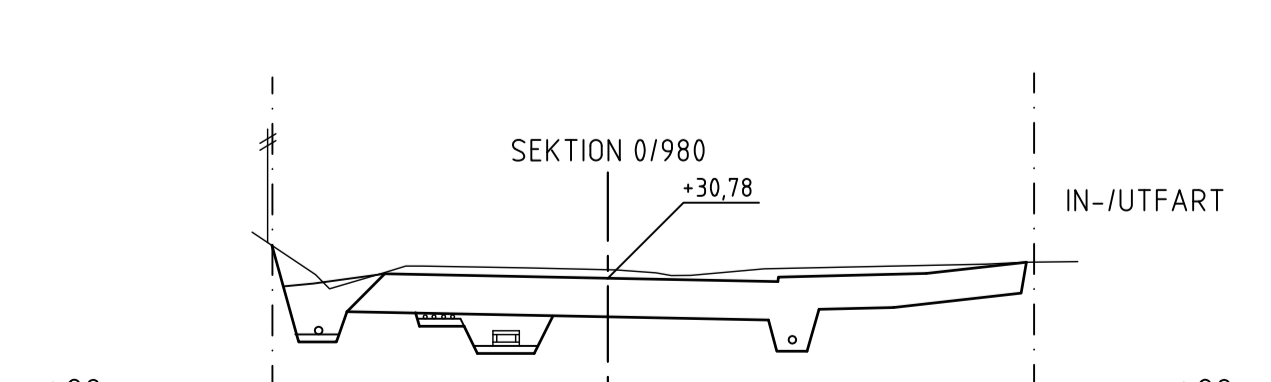
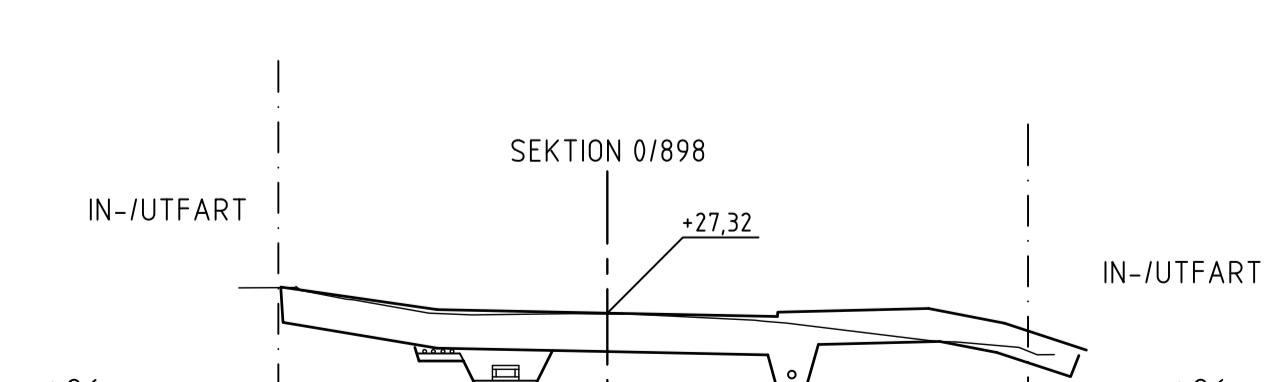
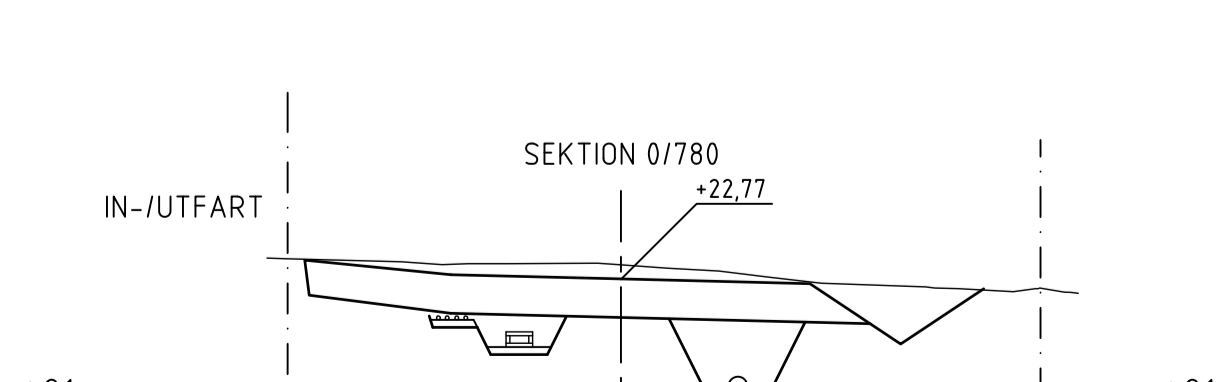
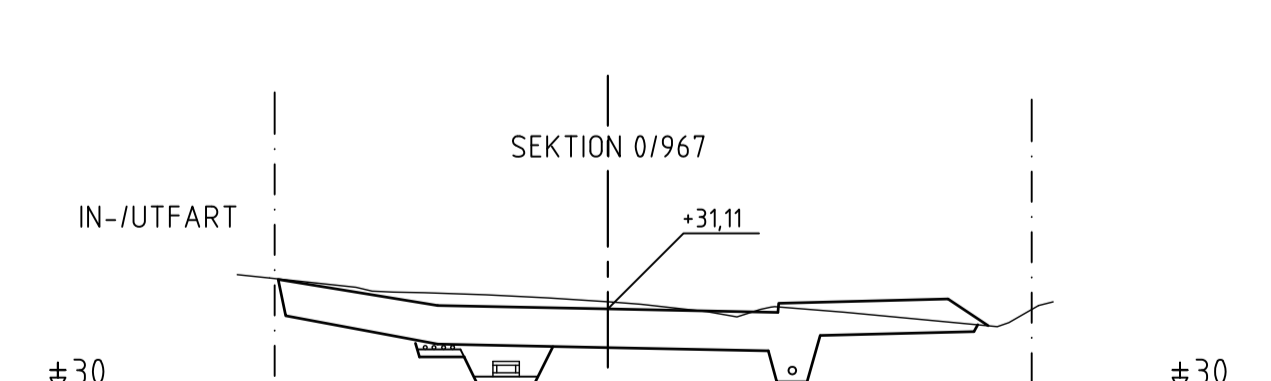
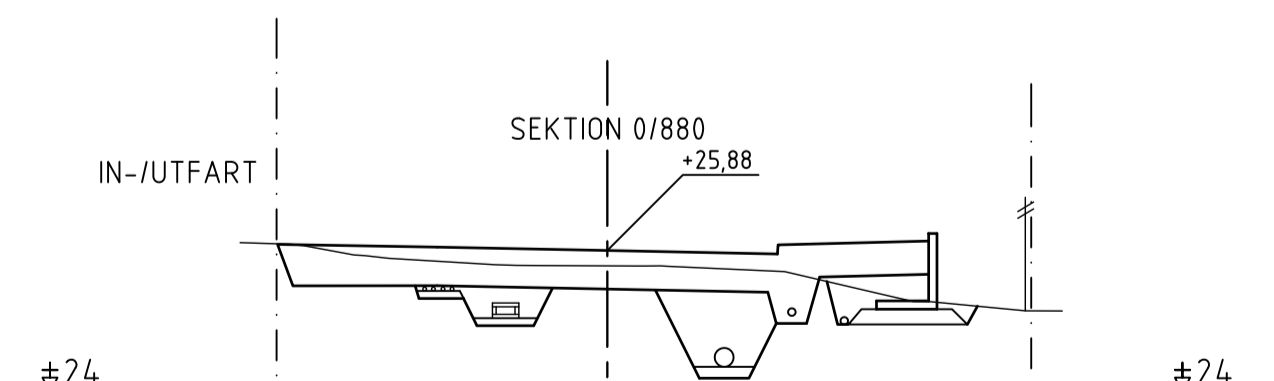
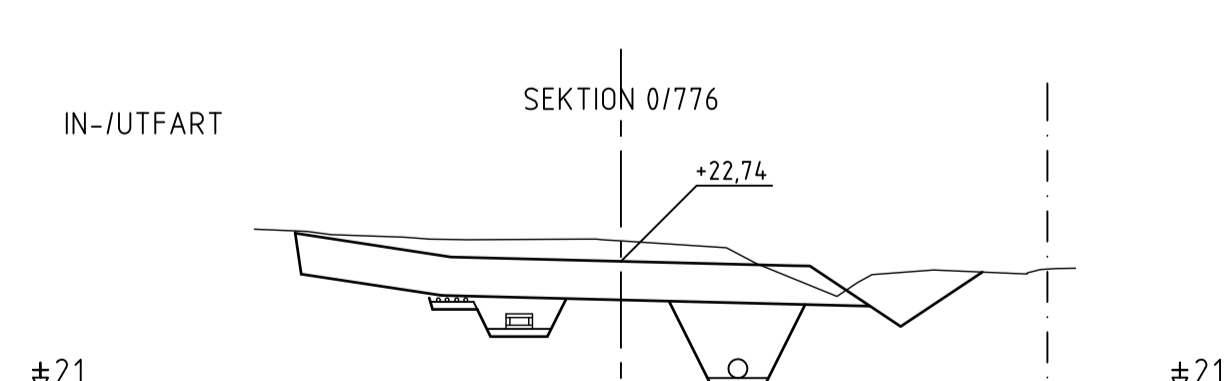
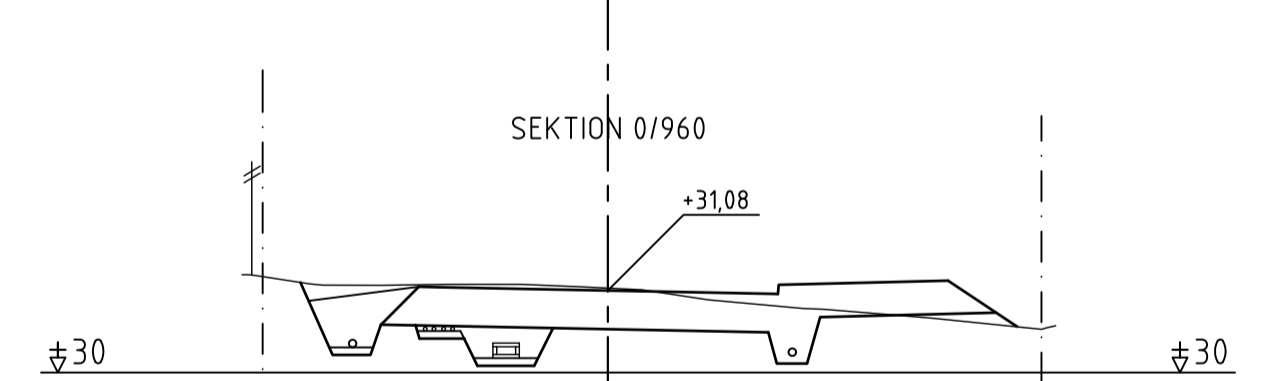
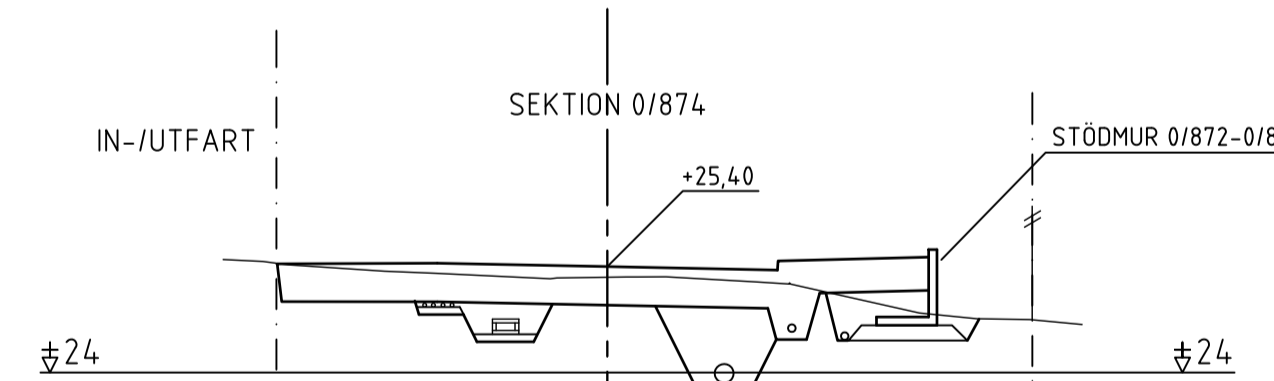
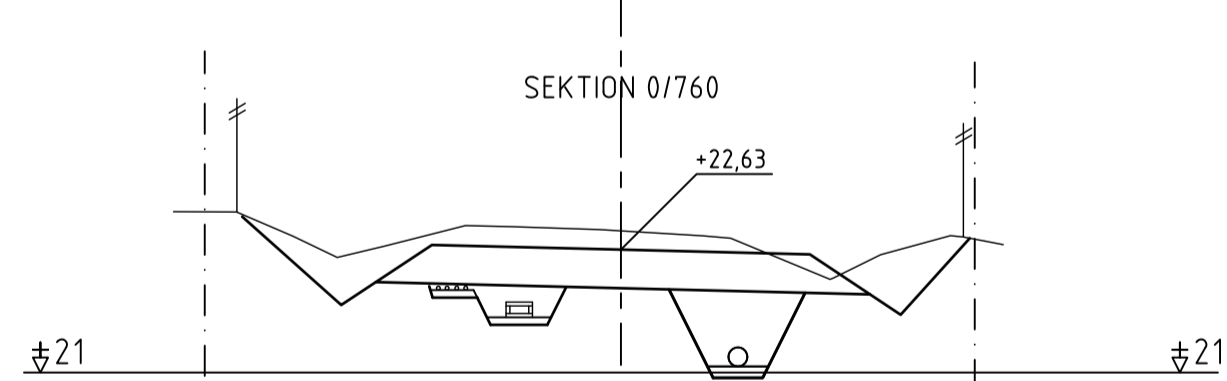
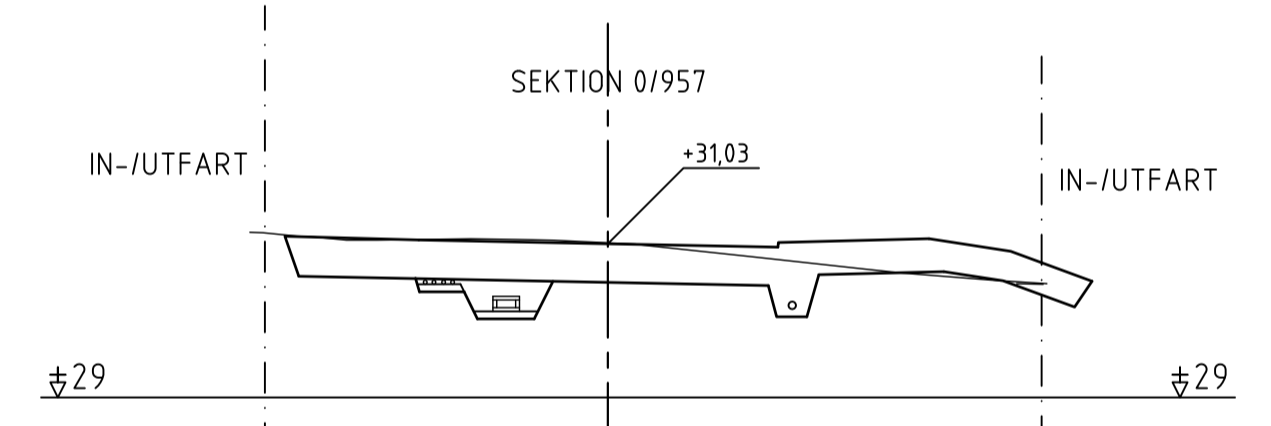
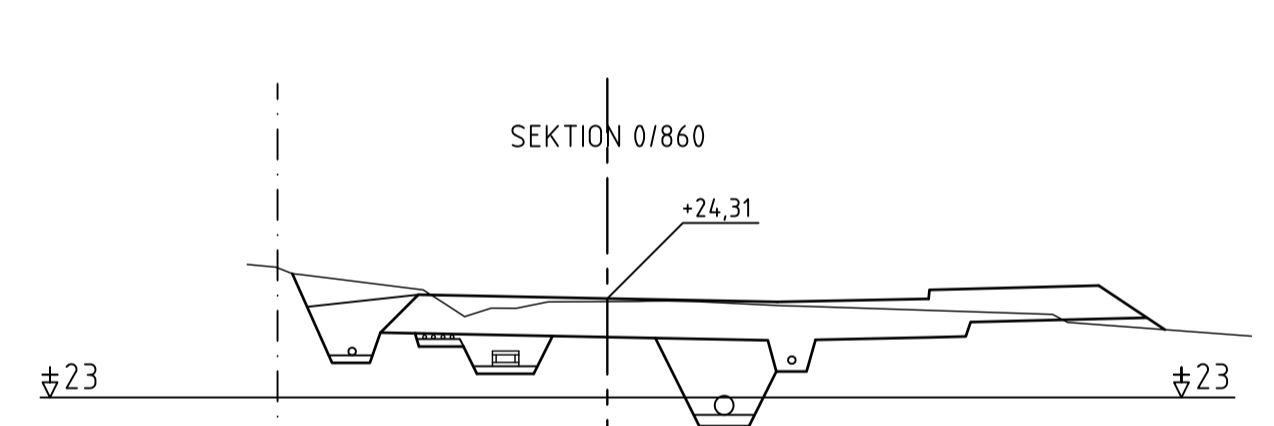
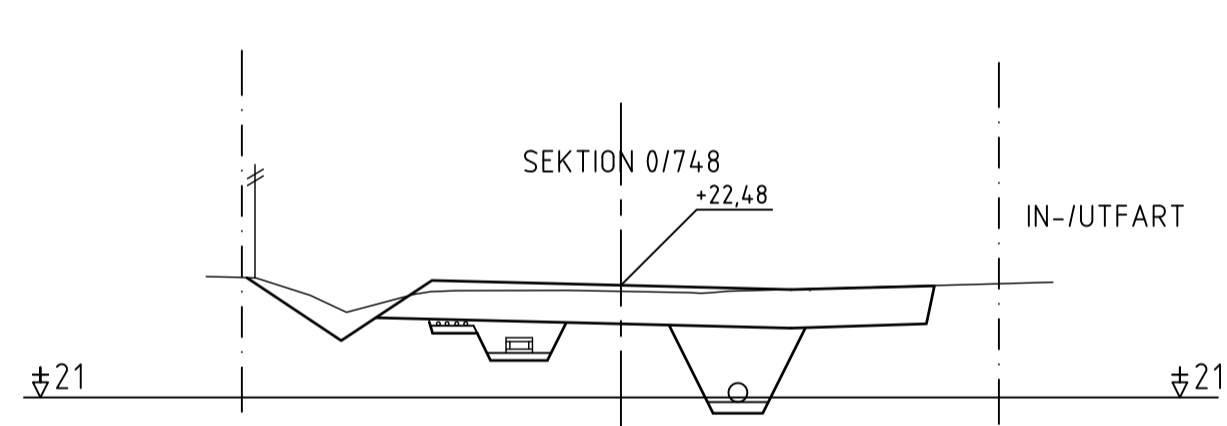
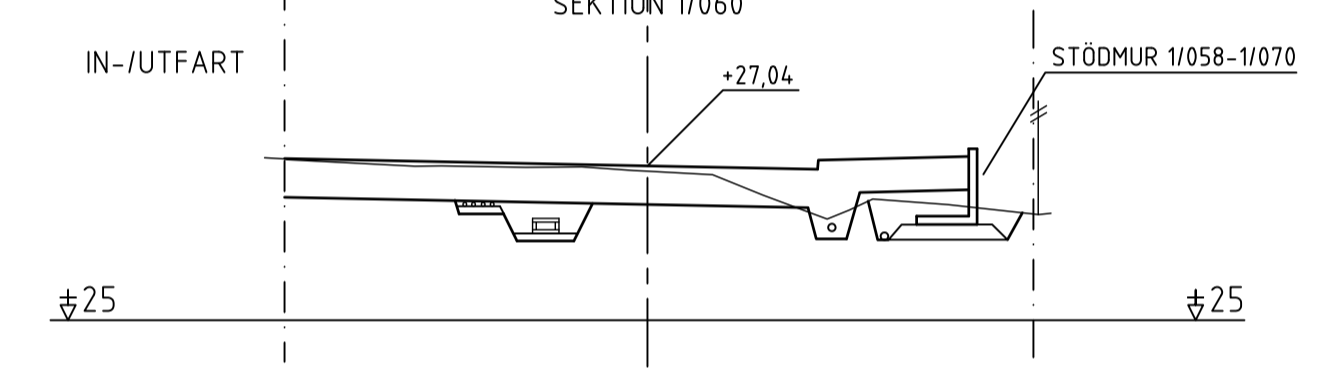
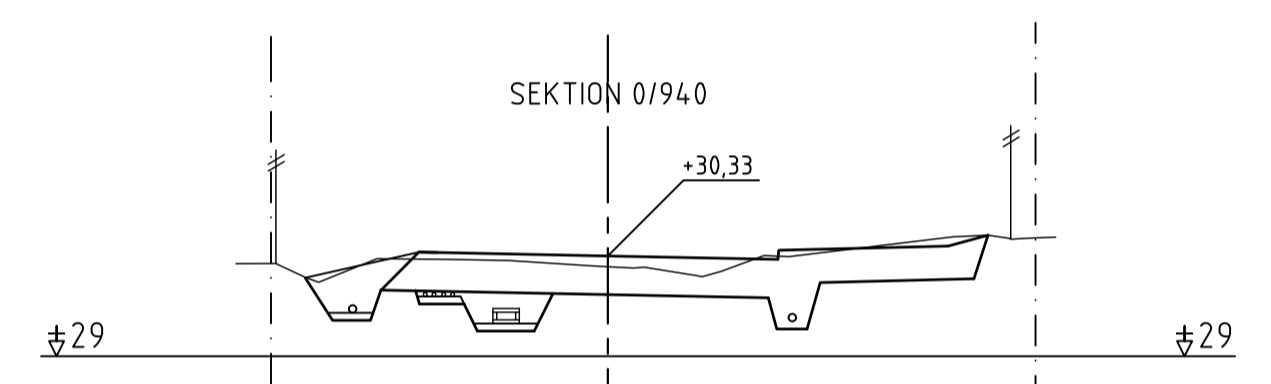
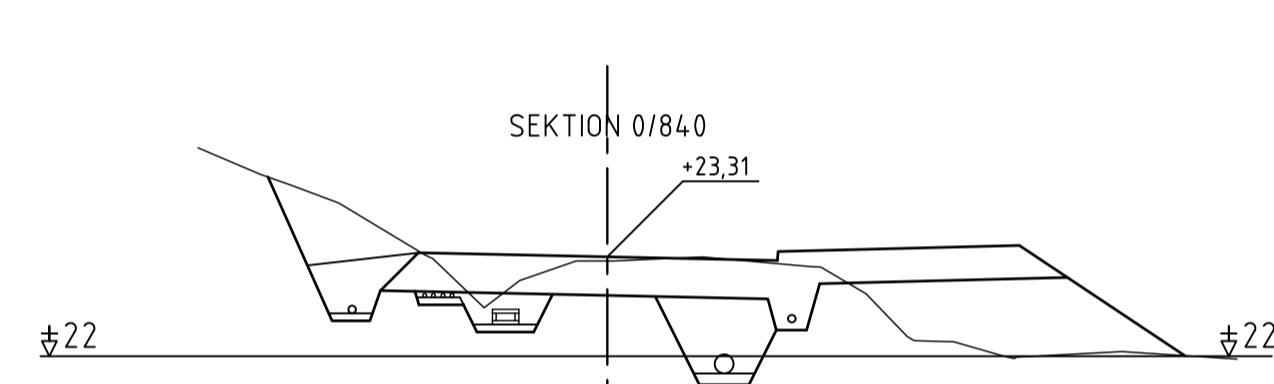
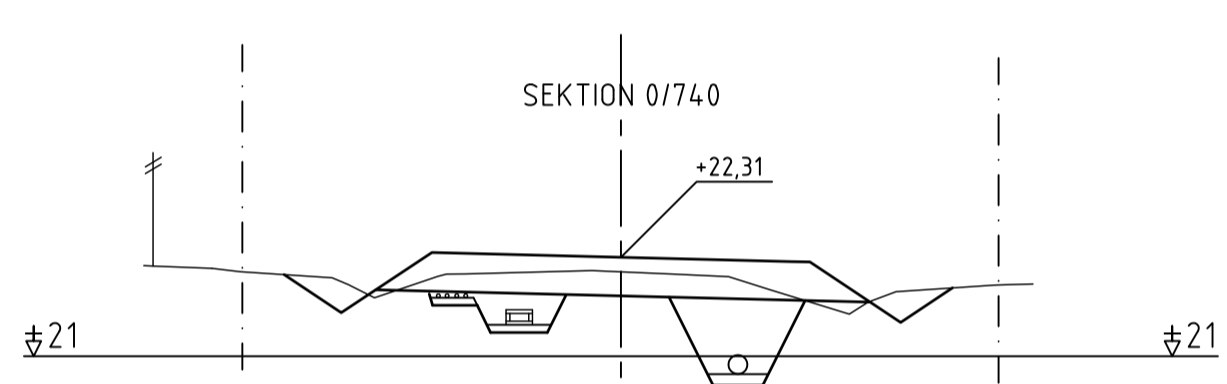
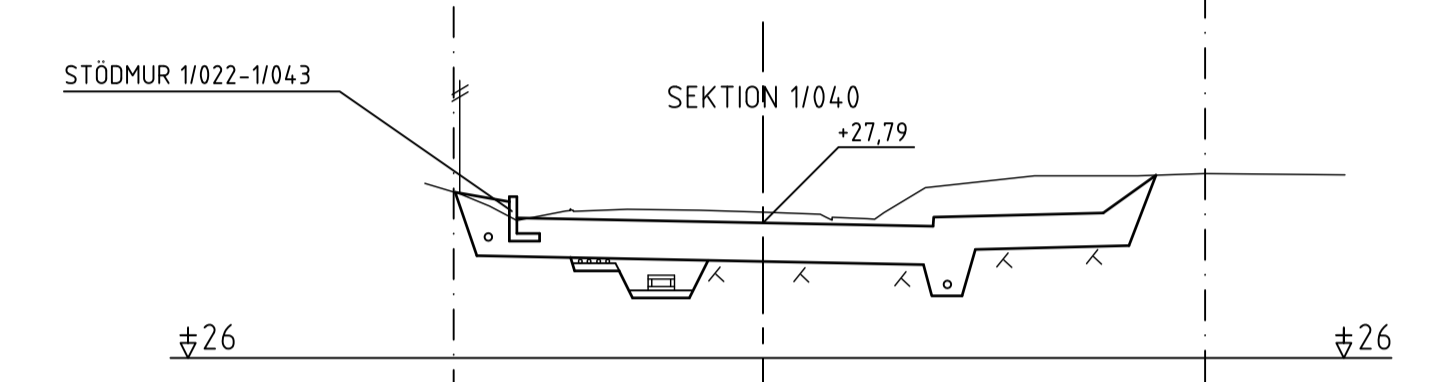
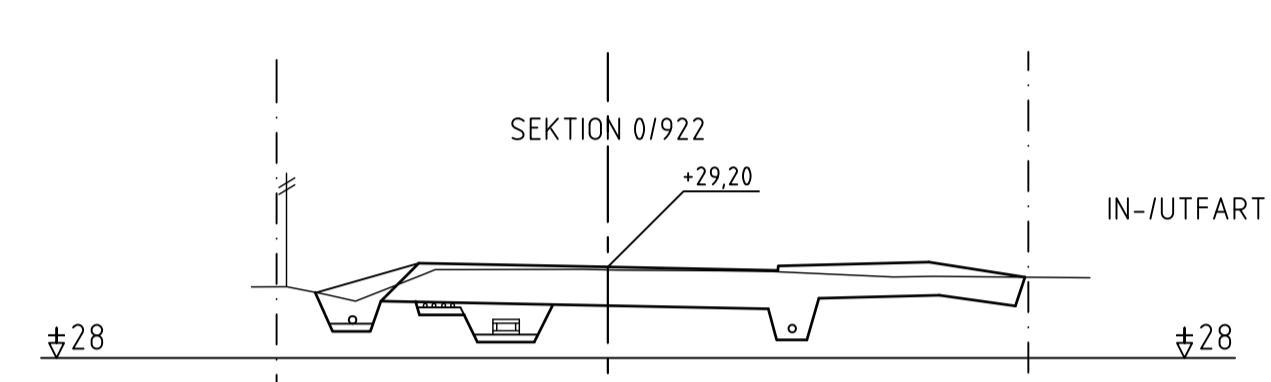
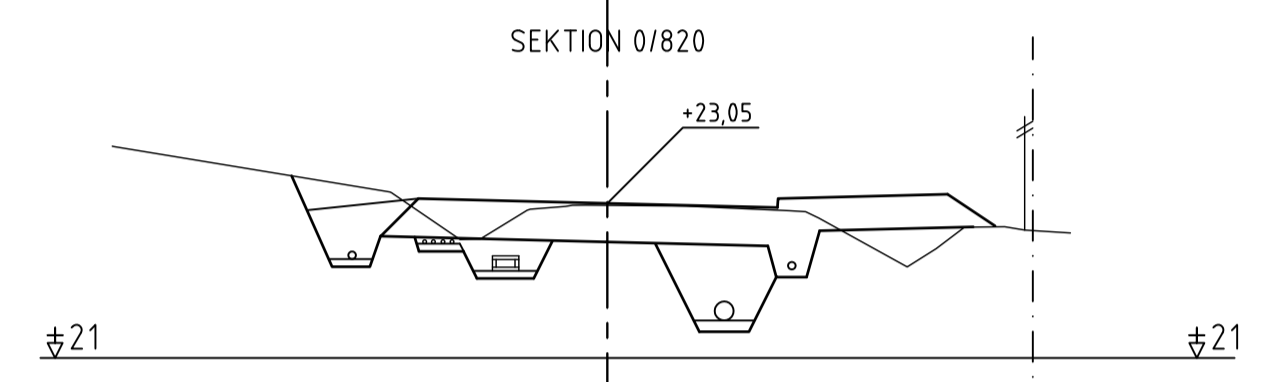
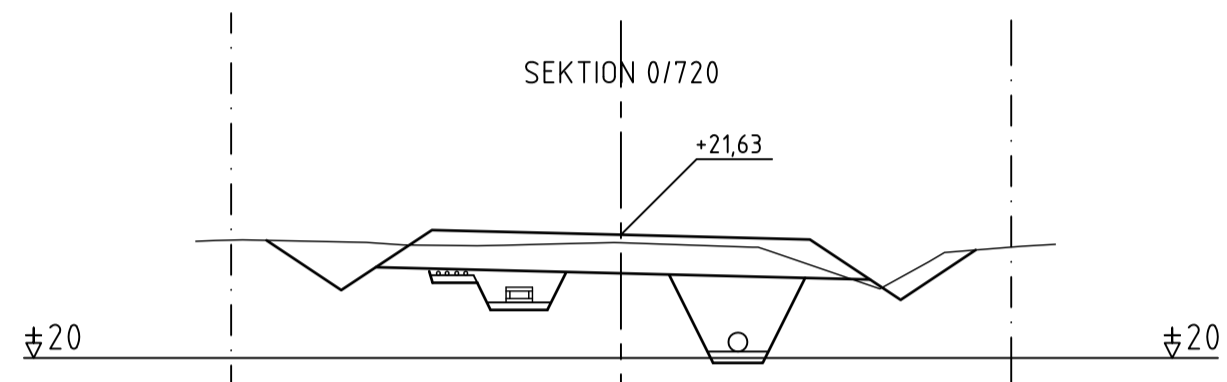
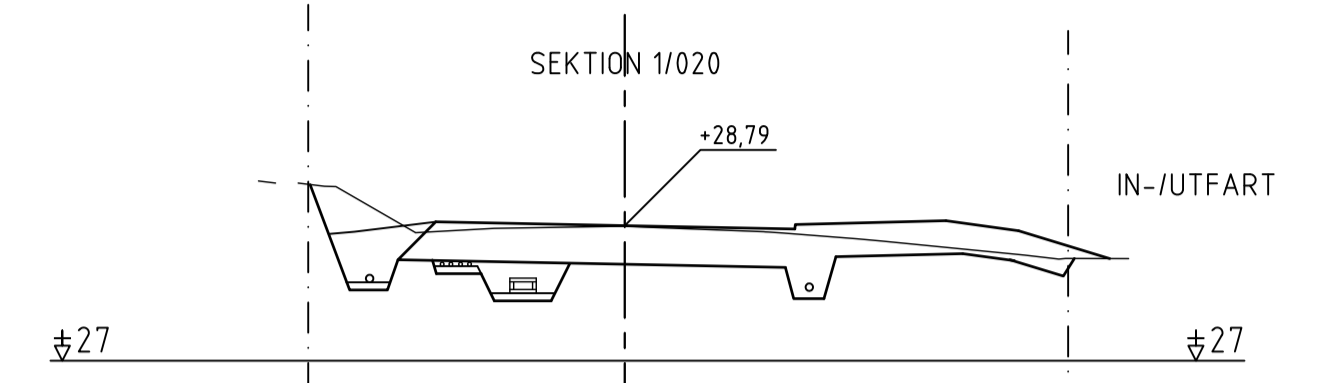
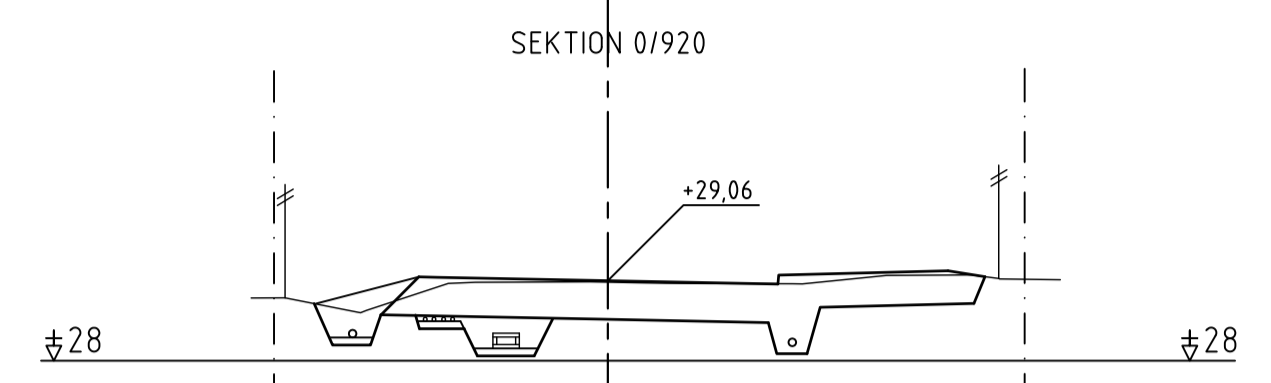
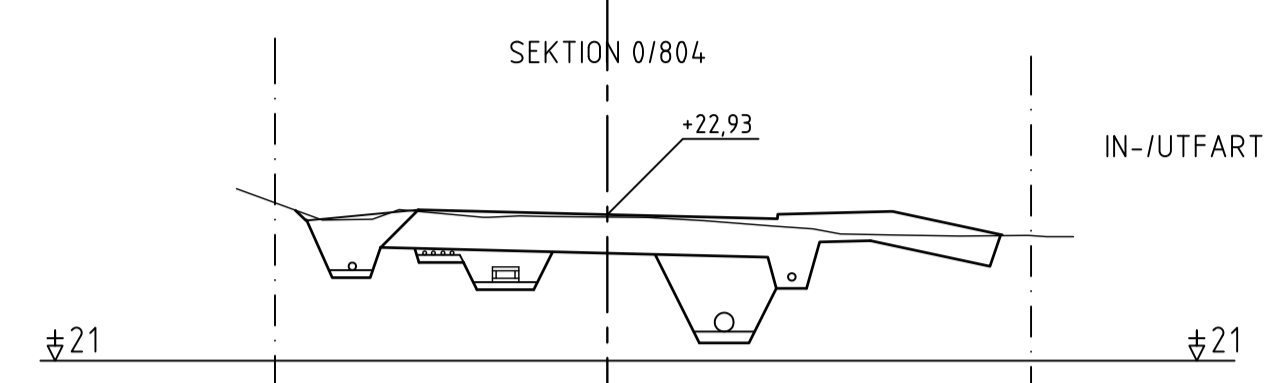
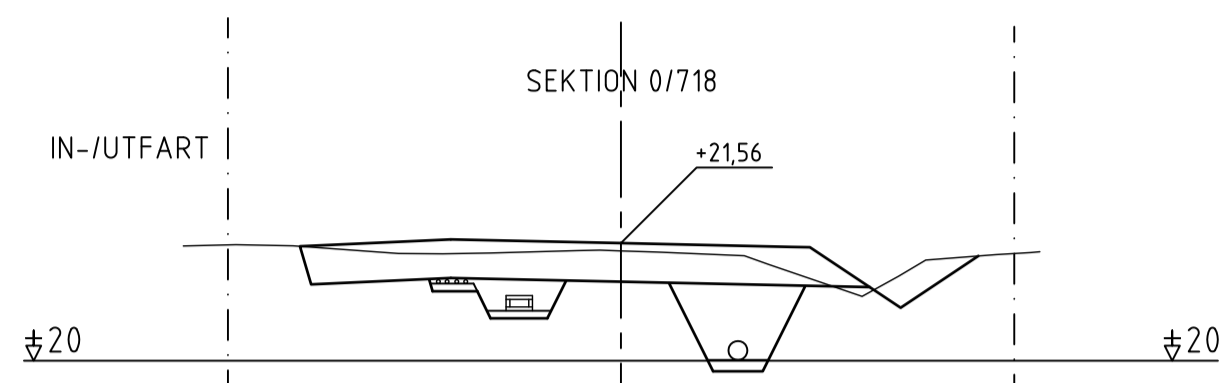
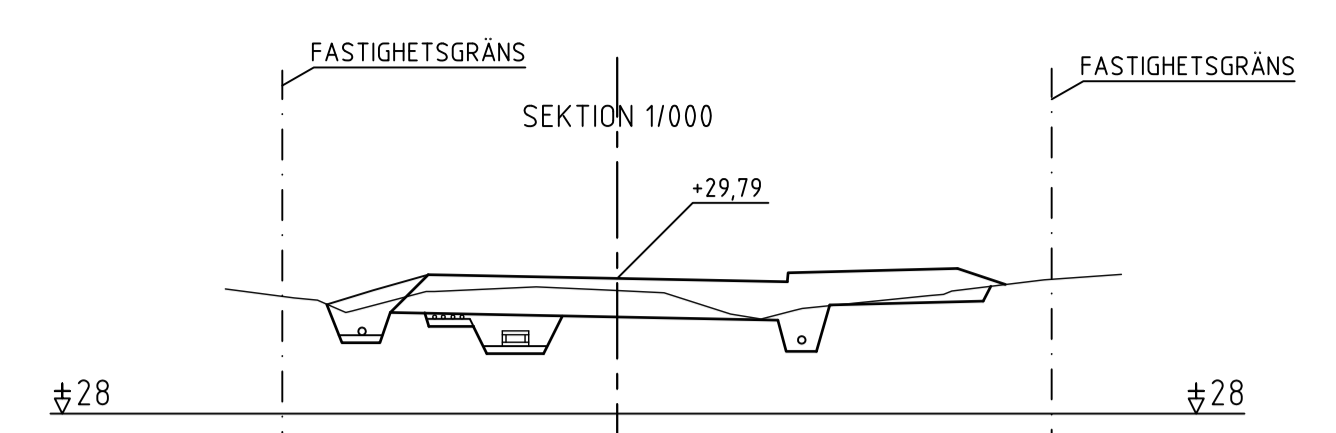
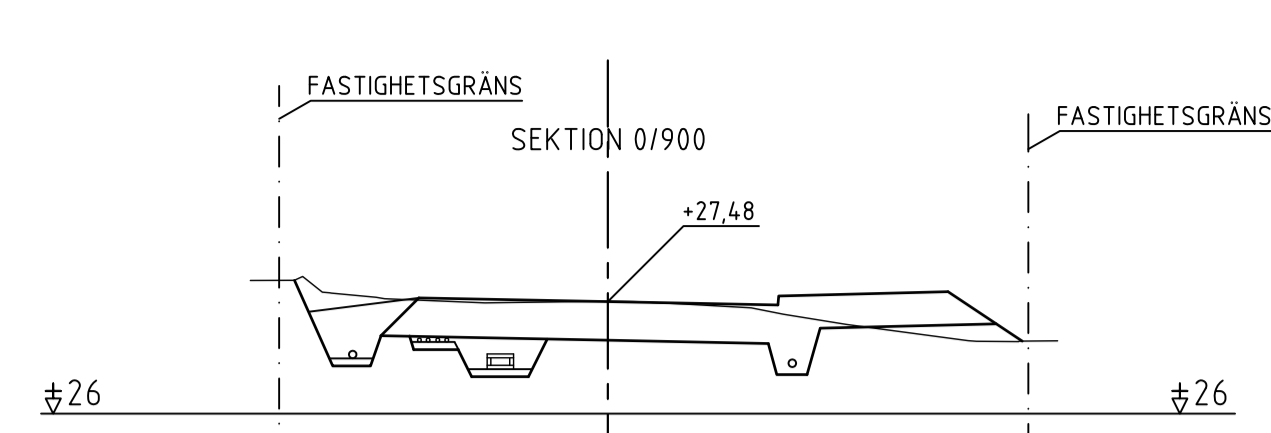
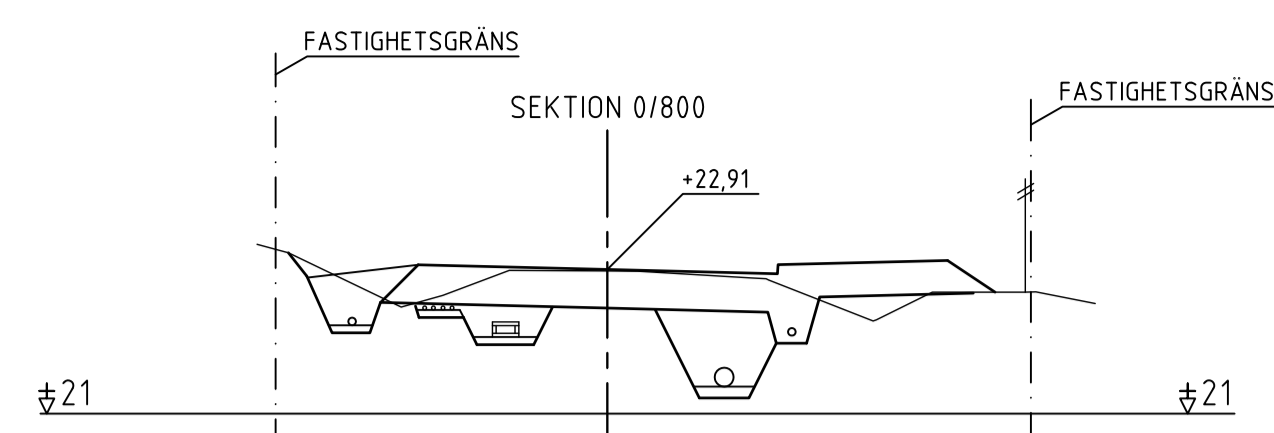
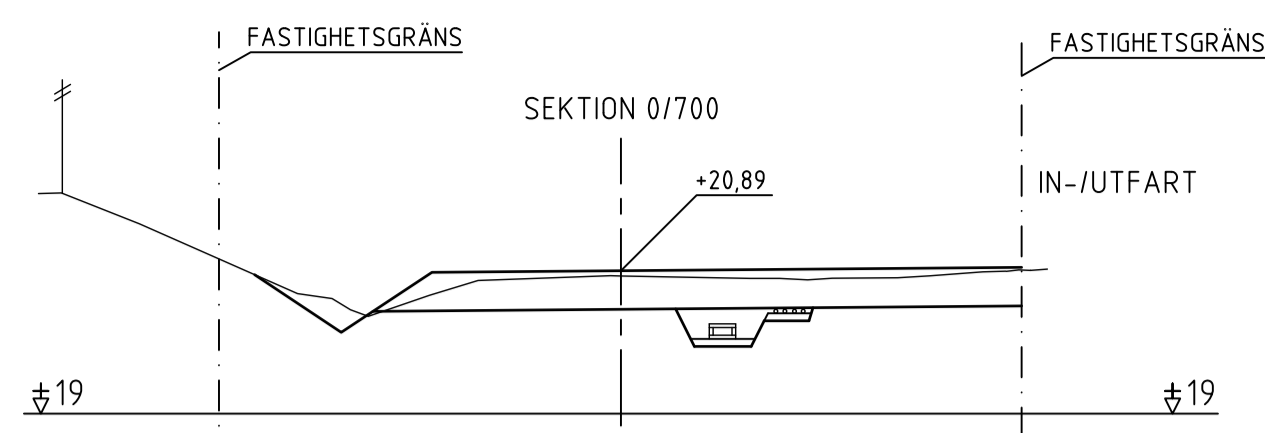
Korsvägen 17, 183 30 TABY  
 Telefon 08/438 23 30 • Fax 08/468 23 70  
 H. MARKSTEDT R. NYBERG  
 TÅBY 2014-02-21

ARBETSNR K13507  
 NACKA KOMMUN  
 Granitvägen 15  
 131 81 Nacka  
 Tfn 08-718 80 00  
 NACKA - ERIK WIKTORSSON

rev. 170215  
 BYGGHANDLING  
 PRELIMINÄR

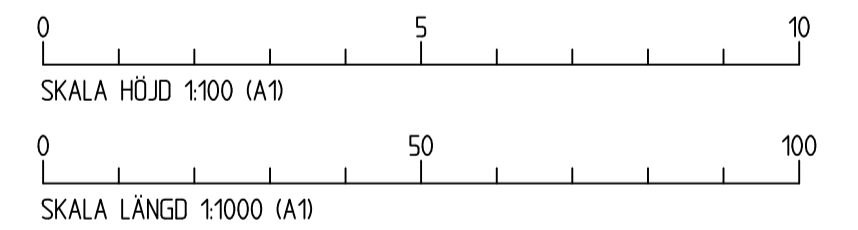
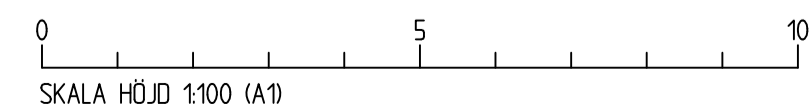
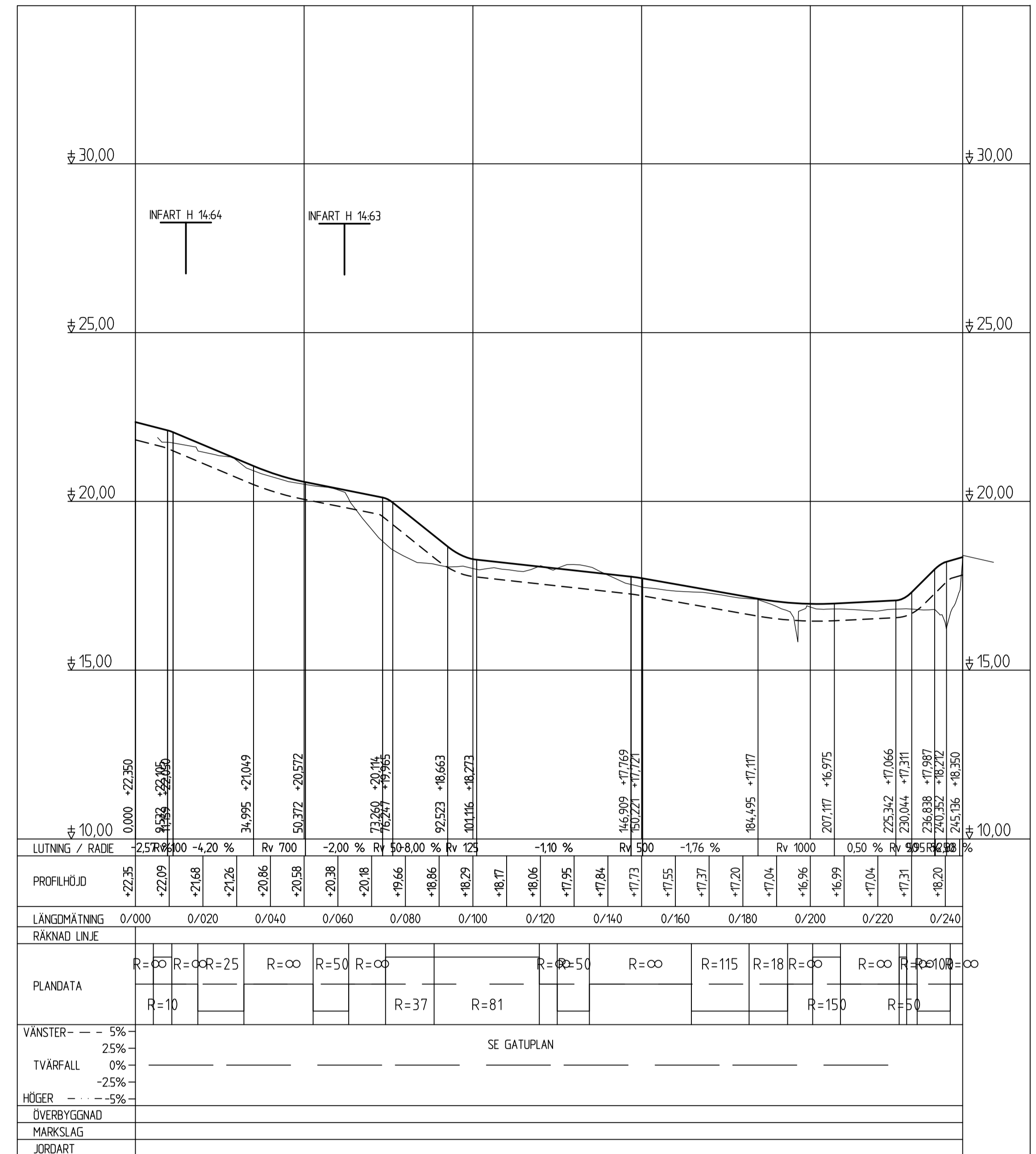
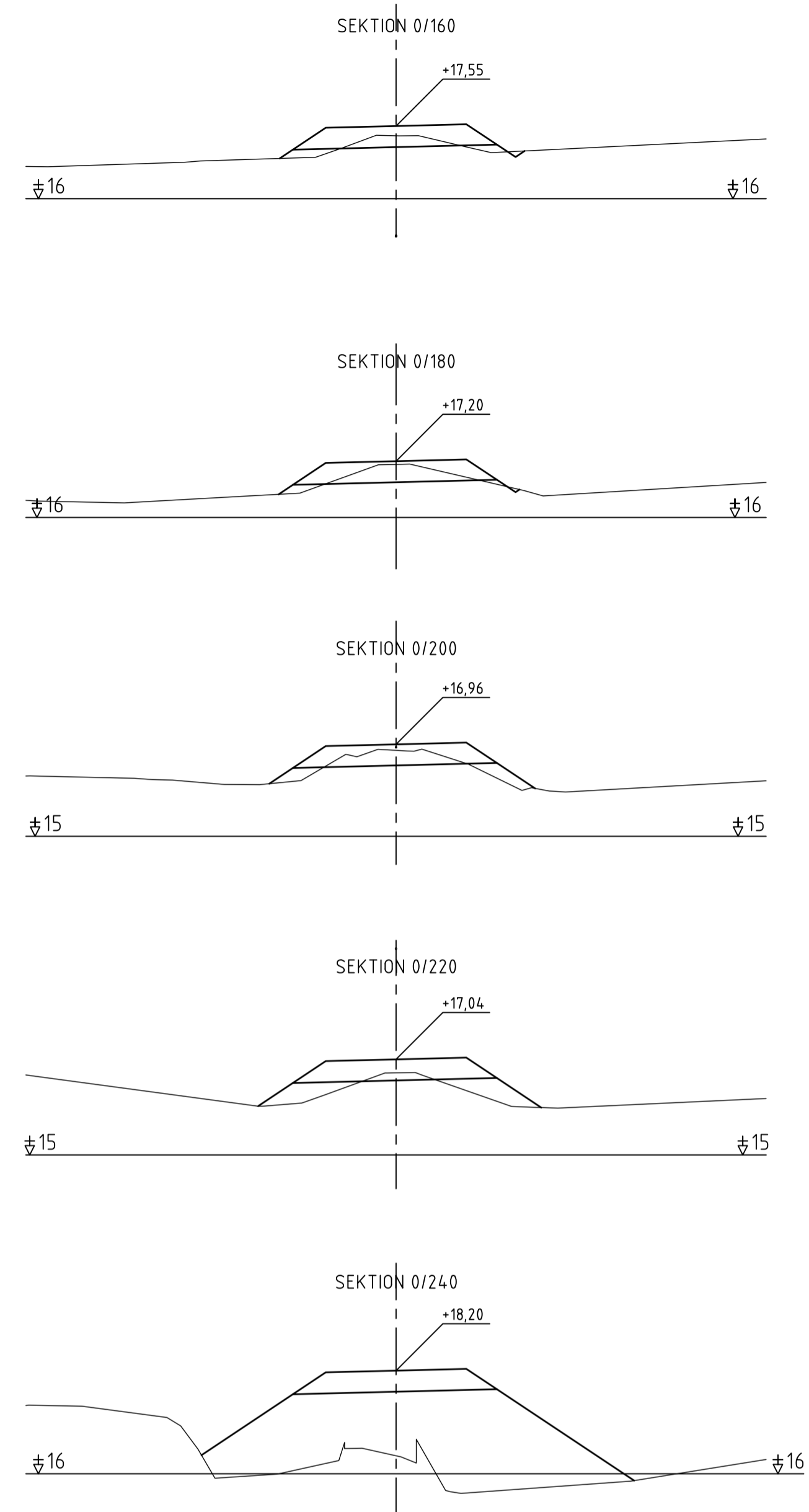
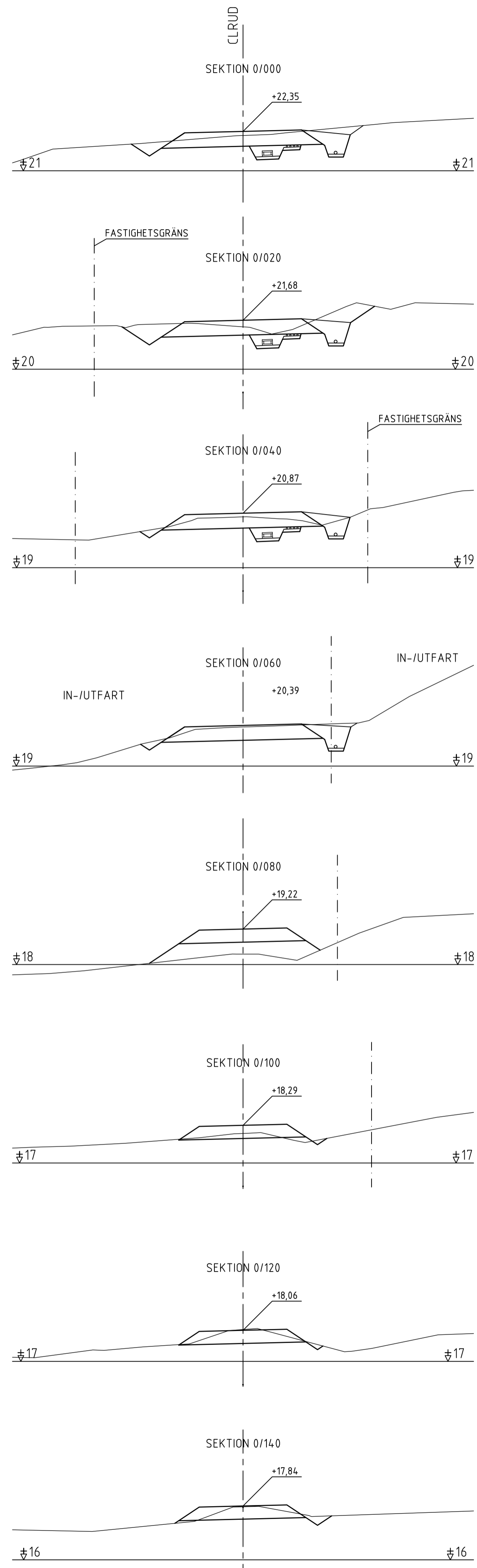
REV.	ANT	ÄNDRING AVSER	SEN	DATUM

NACKA KOMMUN  
 ÅBRODSDVÄGEN/BÄGVÄGEN  
 BÄGVÄGEN 0/365-0/672  
 TVÄRSEKTIONER  
 SKALA 1:100  
 ÖRTING NR 11-371-12



rev. 170215  
BYGGHANDLING  
PRELIMINÄR

 Kanalvägen 17, 183 30 Täby Telefon 08/638 23 30 • Fax 08/768 23 70					
READ AV KONTR. AV H. MARKSTEDT	ÖNSKAD AV R. NYBERG	ARBETSNUMMER K13507			
TÄBY 2014-02-21			REV.	ANT.	ÄNDRING NYSEK.
 Granitvägen 15 131 81 Nacka Tfn 08-718 80 00			NACKA KOMMUN ÅBRODSSVÄGEN/BÄGVÄGEN BÄGVÄGEN 0/680-1/020 TVÄRSEKTIONER SKALA 1:100		
NACKA - ERK WIKTORSSON			OBJKT NR	BYGG NR	REV.
			11-371-13		



MARKSTYRKAN AB

**MARK STYRKAN**  
 Karolvägen 17, 183 30 TABY  
 Telefon 08-718 23 30 • Fax 08-718 23 70  
 H. MARKSTEDT R. NYBERG  
 TÅBY 2014-02-21

**Nacka kommun**  
 Granilvägen 15  
 131 81 Nacka  
 Tfn 08-718 80 00

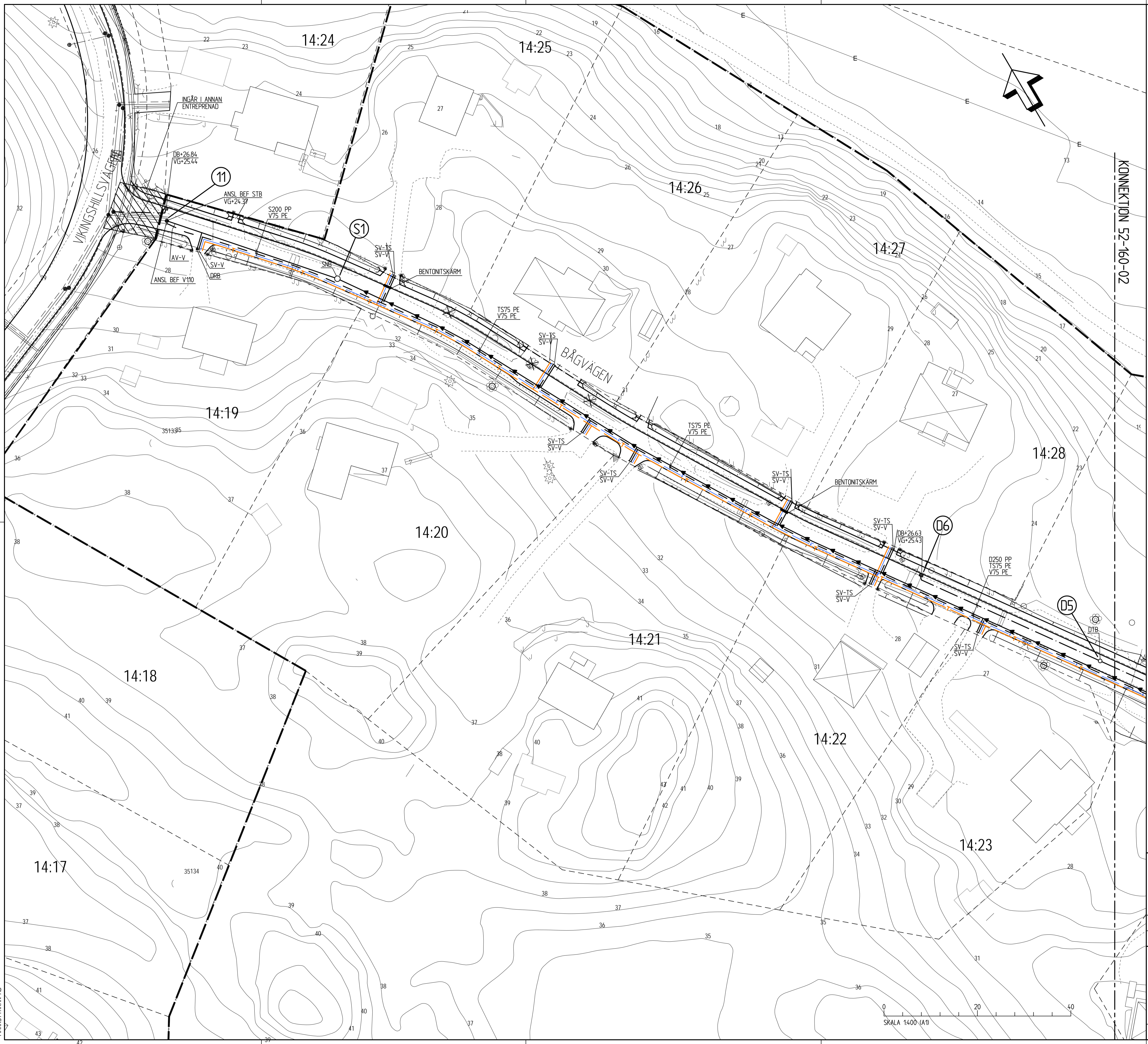
NACKA - ERIK WIKTORSSON

**BYGGHANDLING PRELIMINÄR**

REV.	ANT.	ÄNDRINGEN AVSER	SKEN	DATUM

**NACKA KOMMUN**  
 ÅBRODDSVÄGEN/BÄGVÄGEN  
 RUDSJÖKROKEN 0/000-0/072 + GC-VÄG  
 RUDSJÖKROKEN PROFIL  
 TVÄRSEKTIONER O PROFIL  
 SKALA 1:100:1:1000  
 11-371-21

2014-02-24 G:\1507 ÅBRODDSVÄGEN\BÄGVÄGEN\11-371-21.DWG



**KOORDINATSYSTEM**

SYSTEM I PLAN SWEREF 99 1800  
SYSTEM I HÖJD RH 2000

**TECKENFÖRKLARING**

- PLANERAT**
- V - VATTENLEDNING
  - TS - TRYCKSPILLVATTENLEDNING
  - S - SPILLVATTENLEDNING
  - D - DAGVATTENLEDNING
  - SP - SPOLPOST
  - AV - AVSTÄNNINGSVENTIL
  - NY EL MARKFÖRLAGD
  - NY TELE MARKFÖRLAGD
  - NB - NEDSTIGNINGSBRUNN
  - TB - TILLSYNSBRUNN
  - RB - RENSBRUNN
  - DB - DAGVATTENBRUNN
  - C - TRUMMÖGA
- BEFINTLIGT**
- ✱ BEF BELYSNINGSSTOLPE
  - ✱ BEF LEDNINGSSTOLPE
  - ✱ BEF VÄGMÄRKE
  - ✱ BEF GRINDSTOLPE
  - ✱ BEF BREVLÄDA
  - ☀ BEF STÖRRE TRÄD (BARR/LÖV)
  - ✱ BEF TRÄD SOM SKALL TAS NED
  - ☀ BEF TRÄD SOM SKYDDAS
  - BEF VÄGTRUMMA, VÄGTRUMMOR SOM RIVES SE GATUPLAN
  - BEF VATTENLEDNING
  - BEF SPILLVATTENLEDNING
  - BEF DAGVATTENLEDNING
  - ✱ BEF LEDNING SOM SLOPAS ELLER RIVES
  - VÄGOMRÅDES-/DETALJPLANEGRÄNS
  - FASTIGHETSGRÄNS

**FÖRESKRIFTER**

**SERVISAVSÄTTNINGAR**  
DÄR EJ ANNAT ANGES GÄLLER:  
SAMTLIGA SERVISAVSÄTTNINGAR SKALL HA SERVISVENTIL PÅ TRYCKLEDNING

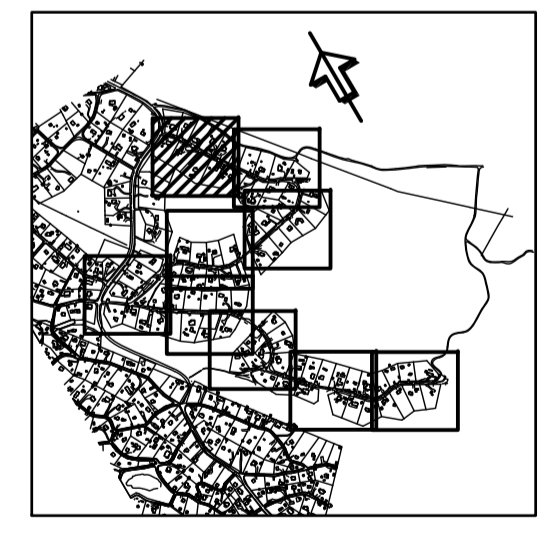
**DIM LTA (SERVISAVSÄTTNING)**  
TS PE80 Ø40 SDR 11  
V PE80 Ø32 SDR 11

DÄR SERVISAVSÄTTNING EJ LIGGER I INFART OCH BEF DIKE FINNS SKALL 2M TRUMMA Ø200 UTFÖRAS.

**HÄNVISNING**

VA-PROFILER SE RITN. 52-200-01 T.O.M. -04  
BEF. KABLAR OCH LEDNINGAR SE RITN. 52-170-01 T.O.M. -03  
NORMALSEKTION & DETALJER SE RITN. 11-326-01 OCH 02  
NYA TELEKABLAR SE TELE-HANDLING  
NYA ELKABLAR SE EL-HANDLING  
GATUPLANER SE RITN. 11-160-01 T.O.M. -09  
GEOTEKNIK SE RITN. G1402P01, G1402P02, G1402R01, G1402R02, G1402R03, G1402R04, G1402R05

**ORIENTERINGSPLAN**



**MARK STYRKAN**  
Korsvägen 17, 183 30 TABY  
Telefon 08/638 23 30 • Fax 08/768 23 70

REVISOR	UTARBETAD AV	ARBETSDAG
WIKTORSSON, E. BREITHOLTZ	GRUNDAD AV	K13507
TABY 2014-02-21		

**Nacka kommun**  
Granitvägen 15  
131 81 NACKA  
Tfn 08-718 80 00

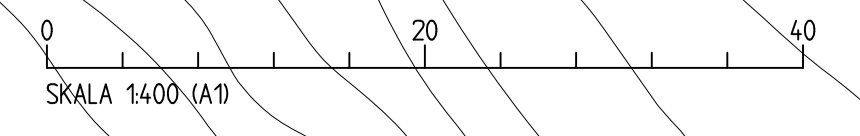
BYGGHANDLING  
PRELIMINÄR

REV.	ANT.	ÄNDRINGEN AVSER	SEN	DATUM

**NACKA KOMMUN**  
ÅBRODDEVÄGEN/BÅGVÄGEN

VA-PAN  
SKALA 1:400

OBJEKT NR 52-160-01  
RITNING NR 52-160-01



MARKSTYRKAN AB

GNV1507 ÅBRODDEVÄGEN/52-160-01G



- ### KOORDINATSYSTEM
- SYSTEM I PLAN SWREF 99 1800  
SYSTEM I HÖJD RH 2000
- ### TECKENFÖRKLARING
- PLANERAT**
- V - VATTENLEDNING
  - TS - TRYCKSPILLVATTENLEDNING
  - S - SPILLVATTENLEDNING
  - D - DAGVATTENLEDNING
  - SP - SPOLPOST
  - AV - AVSTÄNGNINGSVENTIL
  - NY EL MARKFÖRLAGD
  - NY TELE MARKFÖRLAGD
  - NB - NEDSTIGNINGSBRUNN
  - TB - TILLSYNSBRUNN
  - RB - RENSBRUNN
  - DB - DAGVATTENBRUNN
  - C - TRUMMÖGA
- BEFINTLIGT**
- ⊗ BEF BELYSNINGSSTOLPE
  - ⊕ BEF LEDNINGSSTOLPE
  - ⊙ BEF VÄGMÄRKE
  - ⊙ BEF GRINDSTOLPE
  - ⊙ BEF BREVLÄDA
  - ⊙ BEF STÖRRE TRÄD (BARR/LÖV)
  - ⊗ BEF TRÄD SOM SKALL TAS NED
  - ⊙ BEF TRÄD SOM SKYDDAS
  - BEF VÄGTRUMMA, VÄGTRUMMOR SOM RIVES SE GATUPLAN
  - BEF VATTENLEDNING
  - BEF SPILLVATTENLEDNING
  - BEF DAGVATTENLEDNING
  - ⊗ BEF LEDNING SOM SLOPAS ELLER RIVES
  - VÄGOMRÅDES-/DETALJPLANEGRÄNS
  - FASTIGHETSGRÄNS

### FÖRESKRIFTER

**SERVISAVSÄTTNINGAR**  
DÄR EJ ANNAT ANGES GÄLLER:  
SAMTLIGA SERVISAVSÄTTNINGAR SKALL HA SERVISVENTIL PÅ TRYCKLEDNING

**DIM LTA (SERVISAVSÄTTNING)**  
TS PE80 Ø40 SDR 11  
V PE80 Ø32 SDR 11

DÄR SERVISAVSÄTTNING EJ LIGGER I INFART OCH BEF DIKE FINNS SKALL 2M TRUMMA Ø200 UTFÖRAS.

### HÄNVISNING

VA-PROFILER SE RITN. 52-200-01 T.O.M. -04  
BEF. KABLAR OCH LEDNINGAR SE RITN. 52-170-01 T.O.M. -03  
NORMALSEKTION & DETALJER SE RITN. 11-326-01 OCH 02  
NYA TELEKABLAR SE TELE-HANDLING  
NYA ELKABLAR SE EL-HANDLING  
GATUPLANER SE RITN. 11-160-01 T.O.M. -09  
GEOTEKNIK SE RITN. G1402P01, G1402P02, G1402R01, G1402R02, G1402R03, G1402R04, G1402R05



**MARK STYRKAN**  
Korsvägen 17, 183 30 TÄBY  
Telefon 08-638 23 30 • Fax 08-748 23 70

WILHELM BRUNNEN AB  
E. BREITHOLTZ

GRUNDAD AV  
K13507

TÄBY 2014-02-21

BYGGHANDLING PRELIMINÄR

REV.	ANT.	ÄNDERING AVSER	SEN	DATUM

**Nacka kommun**

Granitvägen 15  
131 81 NACKA  
Tfn 08-718 80 00

NACKA - ERIK WIKTORSSON

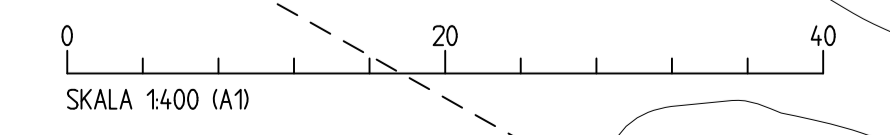
NACKA KOMMUN  
ÅBRODDSVÄGEN/BÄGVÄGEN

VA-PAN

SKALA 1:400

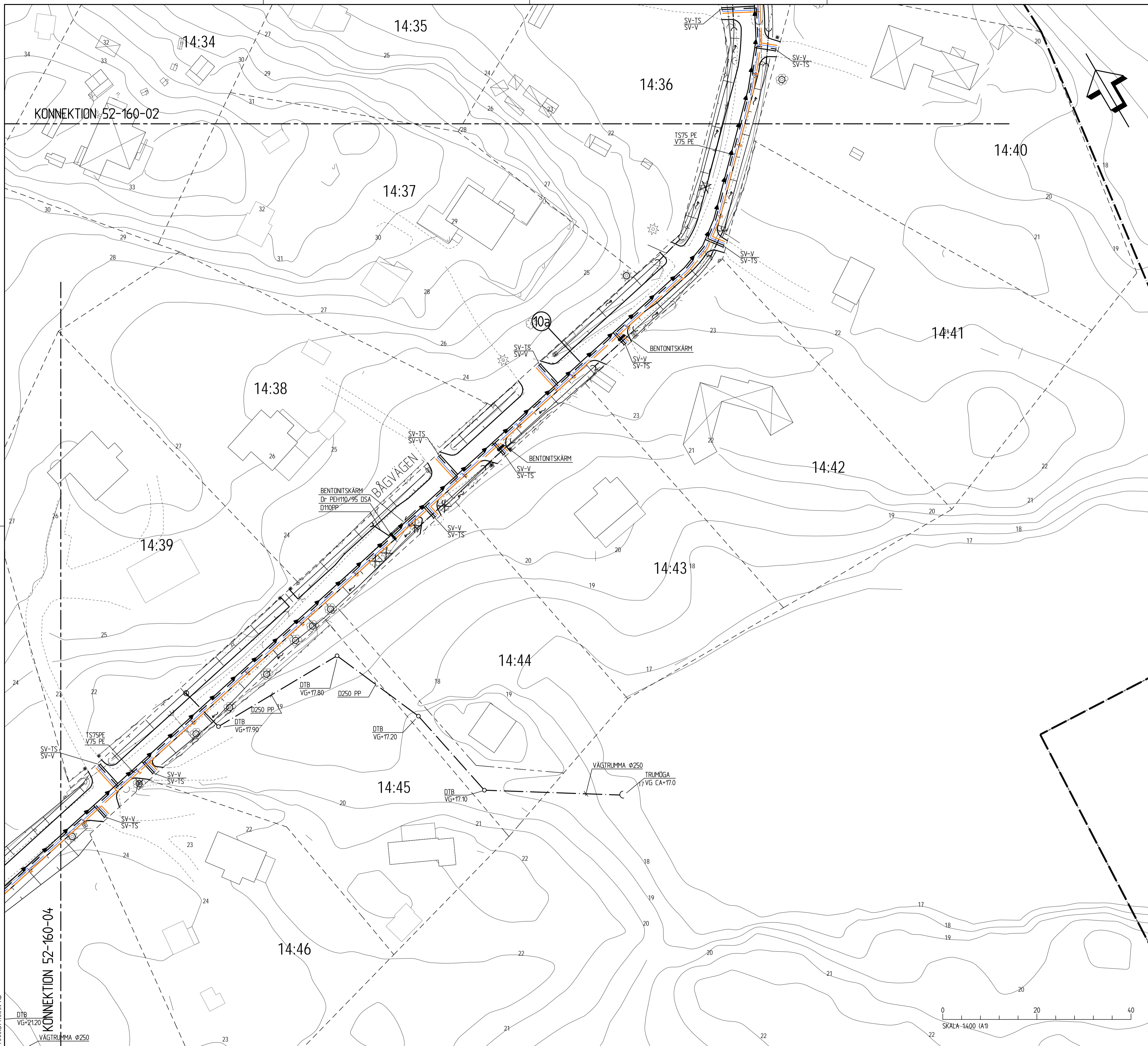
OBJEKT NR 52-160-02

RITNING NR 1.



MARKSTYRKAN AB

GNV15507 ÅBRODDSVÄGEN/52-160-02



- ### KOORDINATSYSTEM
- SYSTEM I PLAN SWEREF 99 1800  
SYSTEM I HÖJD RH 2000
- ### TECKENFÖRKLARING
- PLANERAT**
- - - V - VATTENLEDNING
  - - - TS - TRYCKSPILLVATTENLEDNING
  - - - S - SPILLVATTENLEDNING
  - - - D - DAGVATTENLEDNING
  - - - SP - SPÖLPOST
  - - - AV - AVSTÄNGNINGSVENTIL
  - - - NY EL MARKFÖRLAGD
  - - - NY TELE MARKFÖRLAGD
  - NB - NEDSTIGNINGSBRUNN
  - TB - TILLSYNSBRUNN
  - RB - RENSBRUNN
  - DB - DAGVATTENBRUNN
  - C - TRUMMÖGA
- BEFINTLIGT**
- ✕ BEF BELYSNINGSSTOLPE
  - ◆ BEF LEDNINGSTOLPE
  - ⊕ BEF VÄGMÄRKE
  - ⊙ BEF GRINDSTOLPE
  - ⊖ BEF BREVLÄDA
  - ☼ BEF STÖRRE TRÄD (BARR/LÖV)
  - ☼/☼ BEF TRÄD SOM SKALL TAS NED
  - ☼ BEF TRÄD SOM SKYDDAS
  - BEF VÄGTRUMMA, VÄGTRUMMOR SOM RIVES SE GATUPLAN
  - - - BEF VATTENLEDNING
  - - - BEF SPILLVATTENLEDNING
  - - - BEF DAGVATTENLEDNING
  - ✕ ✕ BEF LEDNING SOM SLOPAS ELLER RIVES
  - - - VÄGOMRÅDES-/DETALJPLANEGRÄNS
  - - - FASTIGHETSGRÄNS

### FÖRESKRIFTER

**SERVISAVSÄTTNINGAR**  
DÄR EJ ANNAT ANGES GÄLLER:  
SAMTLIGA SERVISAVSÄTTNINGAR SKALL HA SERVISVENTIL PÅ TRYCKLEDNING

**DIM LTA (SERVISAVSÄTTNING)**  
TS PE80 Ø40 SDR 11  
V PE80 Ø32 SDR 11

DÄR SERVISAVSÄTTNING EJ LIGGER I INFART OCH BEF DIKE FINNS SKALL 2M TRUMMA Ø200 UTFÖRAS.

### HÄNVISNING

VA-PROFILER SE RITN. 52-200-01 T.O.M. -04  
BEF. KABLAR OCH LEDNINGAR SE RITN. 52-170-01 T.O.M. -03  
NORMALSEKTION & DETALJER SE RITN. 11-326-01 OCH 02  
NYA TELEKABLAR SE TELE-HANDLING  
NYA ELKABLAR SE EL-HANDLING  
GATUPLANER SE RITN. 11-160-01 T.O.M. -09  
GEOTEKNIK SE RITN. G1402P01, G1402P02, G1402R01, G1402R02, G1402R03, G1402R04, G1402R05



**MARK STYRKAN**  
Korsvägen 17, 183 30 TABY  
Telefon 08-638 23 30 • Fax 08-768 23 70

ANSÖKAN AV: E. BREITHOLTZ  
TÅBY 2014-02-21

ÖVERSKAD AV: K13507

BYGGHANDLING PRELIMINÄR

REV.	ANT.	ÄNDRINGEN AVSER	SKEN	DATUM

**Nacka kommun**  
Granitvägen 15  
131 81 NACKA  
Tfn 08-718 80 00

**NACKA KOMMUN**  
ÄBRODSVÄGEN/BÄGGVÄGEN

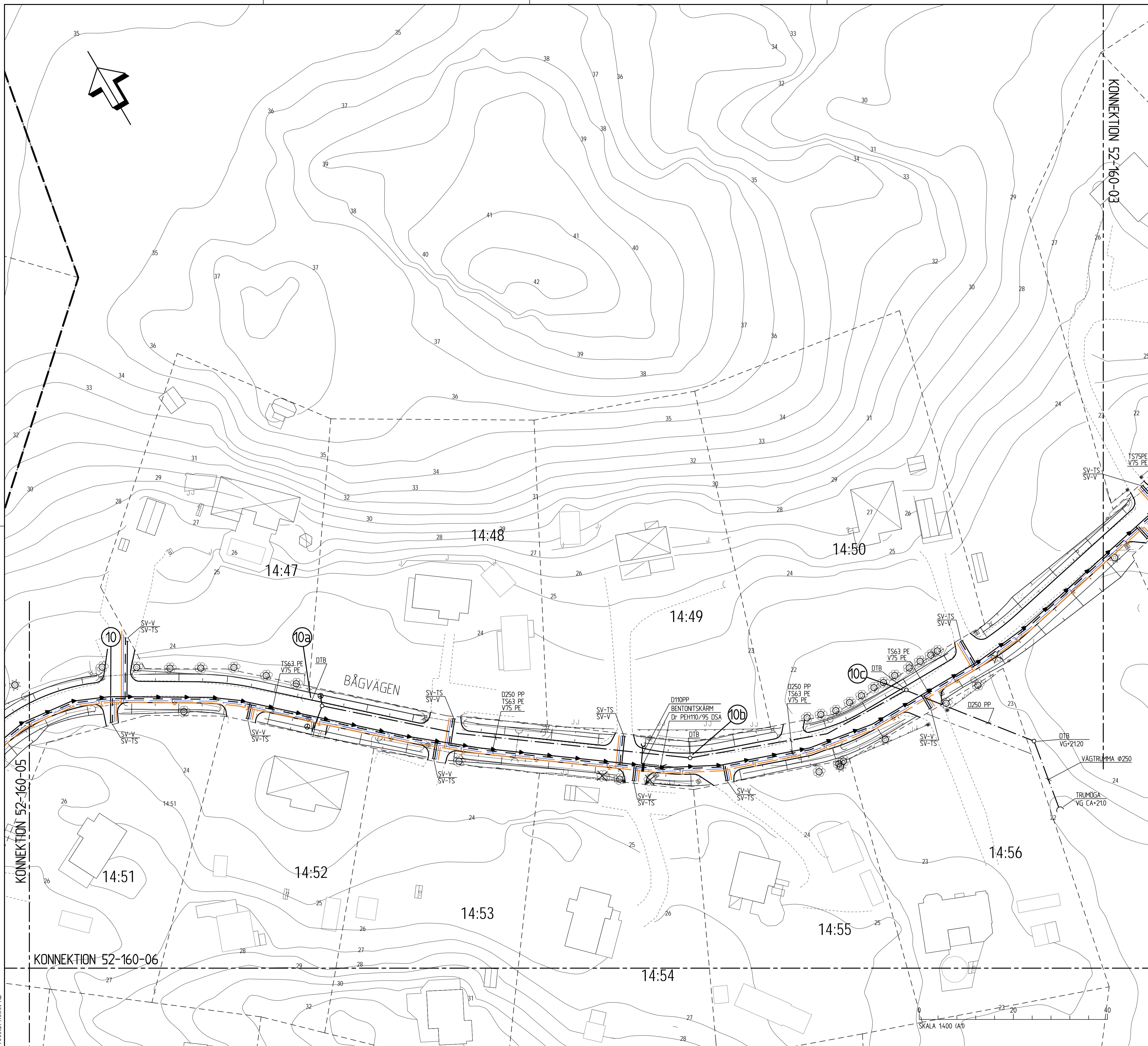
VA-PAN SKALA 1:400

OBJEKT NR: NACKA - ERIK WIKTORSSON  
RITNING NR: 52-160-03

MARKSTYRKAN AB

KONNEKTION 52-160-04  
VÄGTRUMMA Ø250

2014-02-24 G:\K13507 ÄBRODSVÄGEN\INTER\S2-160-03.DWG



**KOORDINATSYSTEM**

SYSTEM I PLAN SWEREF 99 1800  
SYSTEM I HÖJD RH 2000

**TECKENFÖRKLARING**

- PLANERAT**
- V - VATTENLEDNING
  - TS - TRYCKSPILLVATTENLEDNING
  - S - SPILLVATTENLEDNING
  - D - DAGVATTENLEDNING
  - SP - SPOLPOST
  - AV - AVSTÄNGNINGSVENTIL
  - NY EL MARKFÖRLAGD
  - NY TELE MARKFÖRLAGD
  - NB - NEDSTIGNINGSBRUNN
  - TB - TILLSYNSBRUNN
  - RB - RENSBRUNN
  - DB - DAGVATTENBRUNN
  - C - TRUMMÖGA

**BEFINTLIGT**

- ⊗ BEF BELYSNINGSSTOLPE
- ⊕ BEF LEDNINGSTOLPE
- ⊙ BEF VÄGMÄRKE
- ⊙ BEF GRINDSTOLPE
- ⊙ BEF BREVLÄDA
- ⊗ BEF STÖRRE TRÄD (BARR/LÖV)
- ⊗ BEF TRÄD SOM SKALL TAS NED
- ⊗ BEF TRÄD SOM SKYDDAS
- BEF VÄGTRUMMA, VÄGTRUMMOR SOM RIVES SE GATUPLAN
- BEF VATTENLEDNING
- BEF SPILLVATTENLEDNING
- BEF DAGVATTENLEDNING
- ⊗ BEF LEDNING SOM SLOPAS ELLER RIVES
- VÄGOMRÅDES-/DETALJPLANEGRÄNS
- FASTIGHETSGRÄNS

**FÖRESKRIFTER**

**SERVISAVSÄTTNINGAR**  
DÄR EJ ANNAT ANGES GÄLLER:  
SAMTLIGA SERVISAVSÄTTNINGAR SKALL HA SERVISVENTIL PÅ TRYCKLEDNING

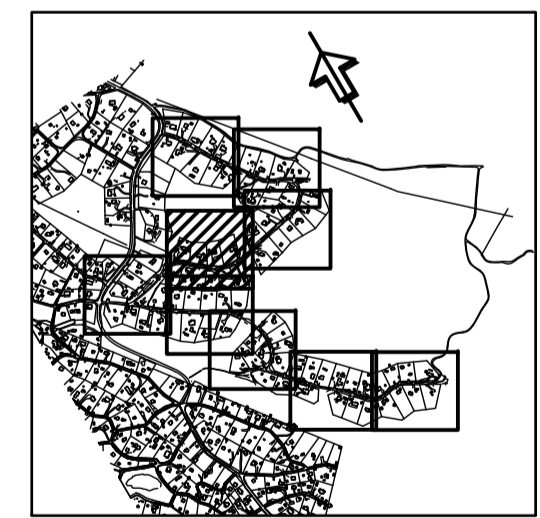
**DIM LTA (SERVISAVSÄTTNING)**  
TS PE80 Ø40 SDR 11  
V PE80 Ø32 SDR 11

DÄR SERVISAVSÄTTNING EJ LIGGER I INFART OCH BEF DIKE FINNS SKALL  
2M TRUMMA Ø200 UTFÖRAS.

**HÄNVISNING**

VA-PROFILER SE RITN. 52-200-01 T.O.M. -04  
BEF. KABLAR OCH LEDNINGAR SE RITN. 52-170-01 T.O.M. -03  
NORMALSEKTION & DETALJER SE RITN. 11-326-01 OCH 02  
NYA TELEKABLAR SE TELE-HANDLING  
NYA ELKABLAR SE EL-HANDLING  
GATUPLANER SE RITN. 11-160-01 T.O.M. -09  
GEOTEKNIK SE RITN. G1402P01, G1402P02, G1402R01, G1402R02,  
G1402R03, G1402R04, G1402R05

**ORIENTERINGSPLAN**



Karlavägen 17, 183 30 TABY  
Telefon 08/638 23 30 • Fax 08/768 23 70  
E-BREITHOLTZ  
TÅBY 2014-02-21

Granitvägen 15  
131 81 NACKA  
Tfn 08-718 80 00  
NACKA - ERIK WIKTORSSON

BYGGHANDLING  
PRELIMINÄR

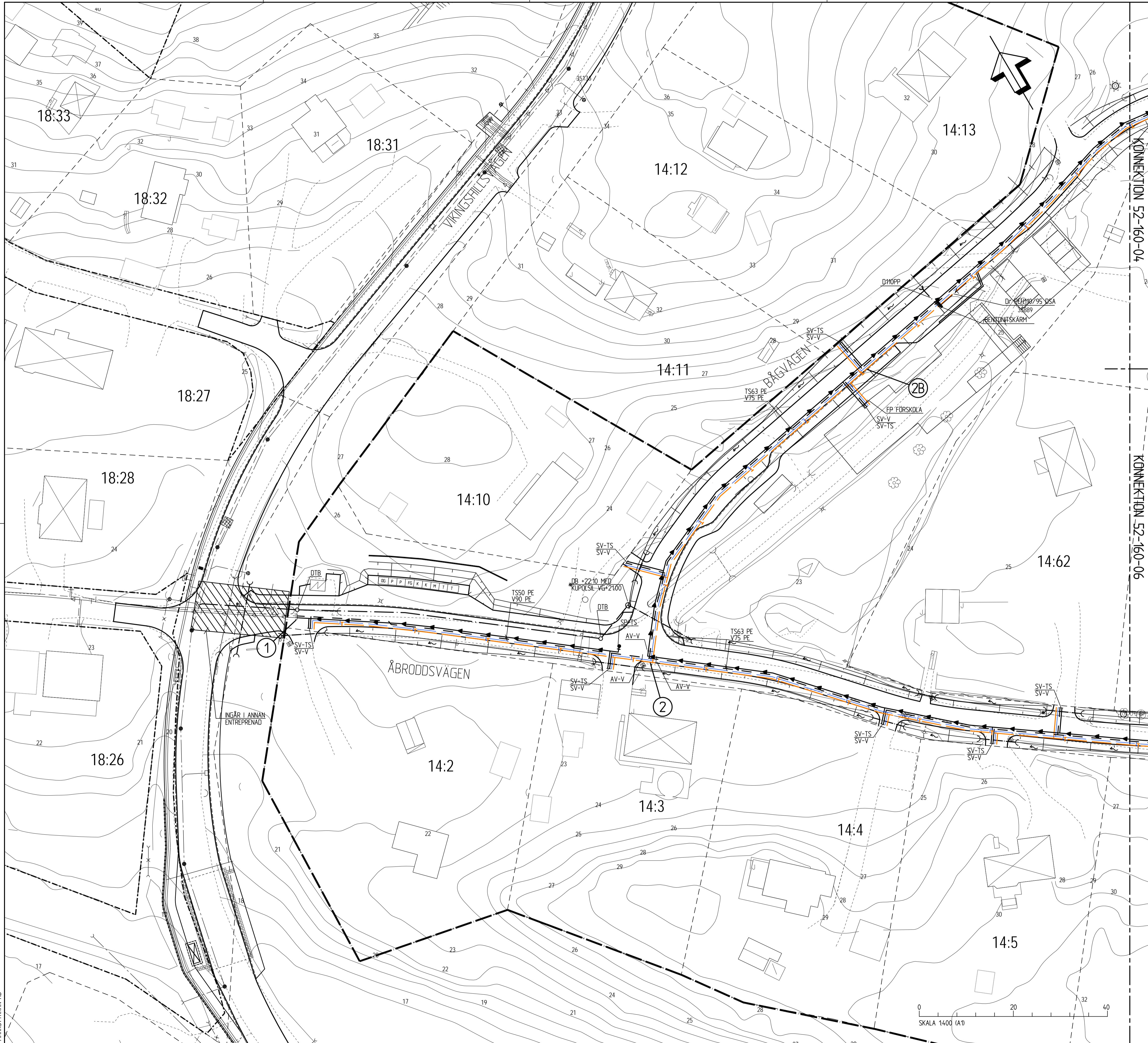
REV.	ANT.	ÄNDERING AVSER	SEN	DATUM

NACKA KOMMUN  
ÄBRODDSVÄGEN/BÅGVÄGEN

VA-PLAN  
SKALA 1:400  
OBJEKT NR  
RITNING NR  
52-160-04

MARKSTYRKAN AB

G:\K1507\_ABRÖDDSVÄGEN\52-160-04



**KOORDINATSYSTEM**

SYSTEM I PLAN SWEREF 99 1800  
SYSTEM I HÖJD RH 2000

**TECKENFÖRKLARING**

- PLANERAT**
- V - VATTENLEDNING
  - TS - TRYCKSPILLVATTENLEDNING
  - S - SPILLVATTENLEDNING
  - D - DAGVATTENLEDNING
  - SP - SPÖLPOST
  - AV - AVSTÄNGNINGSVENTIL
  - NY EL MARKFÖRLAGD
  - NY TELE MARKFÖRLAGD
  - NB - NEDSTIGNINGSBRUNN
  - TB - TILLSYNSBRUNN
  - RB - RENSBRUNN
  - DB - DAGVATTENBRUNN
  - TRUMMÖGA
- BEFINTLIGT**
- ⊕ BEF BELYSNINGSSTOLPE
  - ⊕ BEF LEDNINGSSTOLPE
  - ⊕ BEF VÄGMÄRKE
  - ⊕ BEF GRINDSTOLPE
  - ⊕ BEF BREVLÄDA
  - ⊕ BEF STÖRRE TRÄD (BARR/LÖV)
  - ⊕ TRÄD SOM SKALL TAS NED
  - ⊕ BEF TRÄD SOM SKYDDAS
  - ⊕ BEF VÄGTRUMMA, VÄGTRUMMOR SOM RIVES SE GATUPLAN
  - ⊕ BEF VATTENLEDNING
  - ⊕ BEF SPILLVATTENLEDNING
  - ⊕ BEF DAGVATTENLEDNING
  - ⊕ LEDNING SOM SLOPAS ELLER RIVES
  - ⊕ VÄGOMRÅDES-/DETALJPLANEGRÄNS
  - ⊕ FASTIGHETSGRÄNS

**FÖRESKRIFTER**

**SERVISAVSÄTTNINGAR**  
DÄR EJ ANNAT ANGES GÄLLER:  
SAMTLIGA SERVISAVSÄTTNINGAR SKALL HA SERVISVENTIL PÅ TRYCKLEDNING

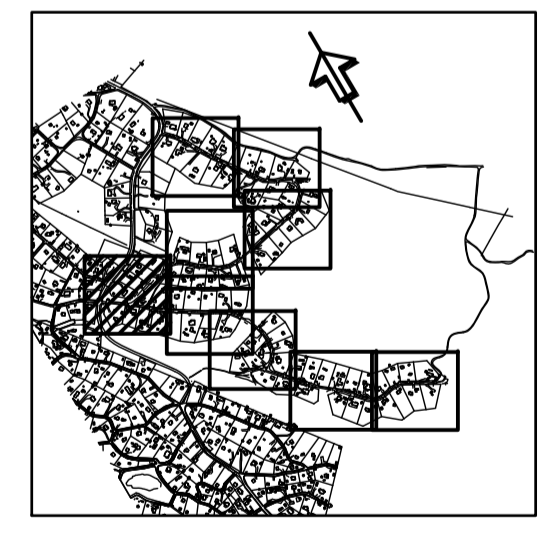
**DIM LTA (SERVISAVSÄTTNING)**  
TS PE80 Ø40 SDR 11  
V PE80 Ø32 SDR 11

DÄR SERVISAVSÄTTNING EJ LIGGER I INFART OCH BEF DIKE FINNS SKALL  
2M TRUMMA Ø200 UTFÖRAS.

**HÄNVISNING**

VA-PROFILER SE RITN. 52-200-01 T.O.M. -04  
BEF. KABLAR OCH LEDNINGAR SE RITN. 52-170-01 T.O.M. -03  
NORMALSEKTION & DETALJER SE RITN. 11-326-01 OCH 02  
NYA TELEKABLAR SE TELE-HANDLING  
NYA ELKABLAR SE EL-HANDLING  
GATUPLANER SE RITN. 11-160-01 T.O.M. -09  
GEOTEKNIK SE RITN. G1402P01, G1402P02, G1402R01, G1402R02,  
G1402R03, G1402R04, G1402R05

**ORIENTERINGSPLAN**



**MARK STYRKAN**  
Korsvägen 17, 183 30 TÄBY  
Telefon 08/638 23 30 • Fax 08/768 23 70

BYGGHANDLING PRELIMINÄR

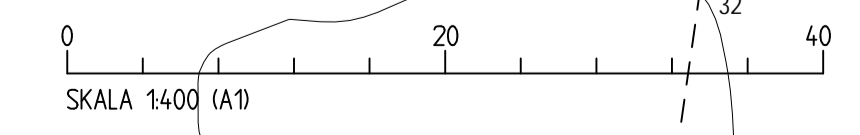
REV.	ANT.	ÄNDRINGEN AVSER	SEN	DATUM

**Nacka Kommun**  
Granitvägen 15  
131 81 NACKA  
Tfn 08-718 80 00

**NACKA KOMMUN**  
ÅBRODDEVÄGEN/BÄGVÄGEN

VA-PAN SKALA 1:400

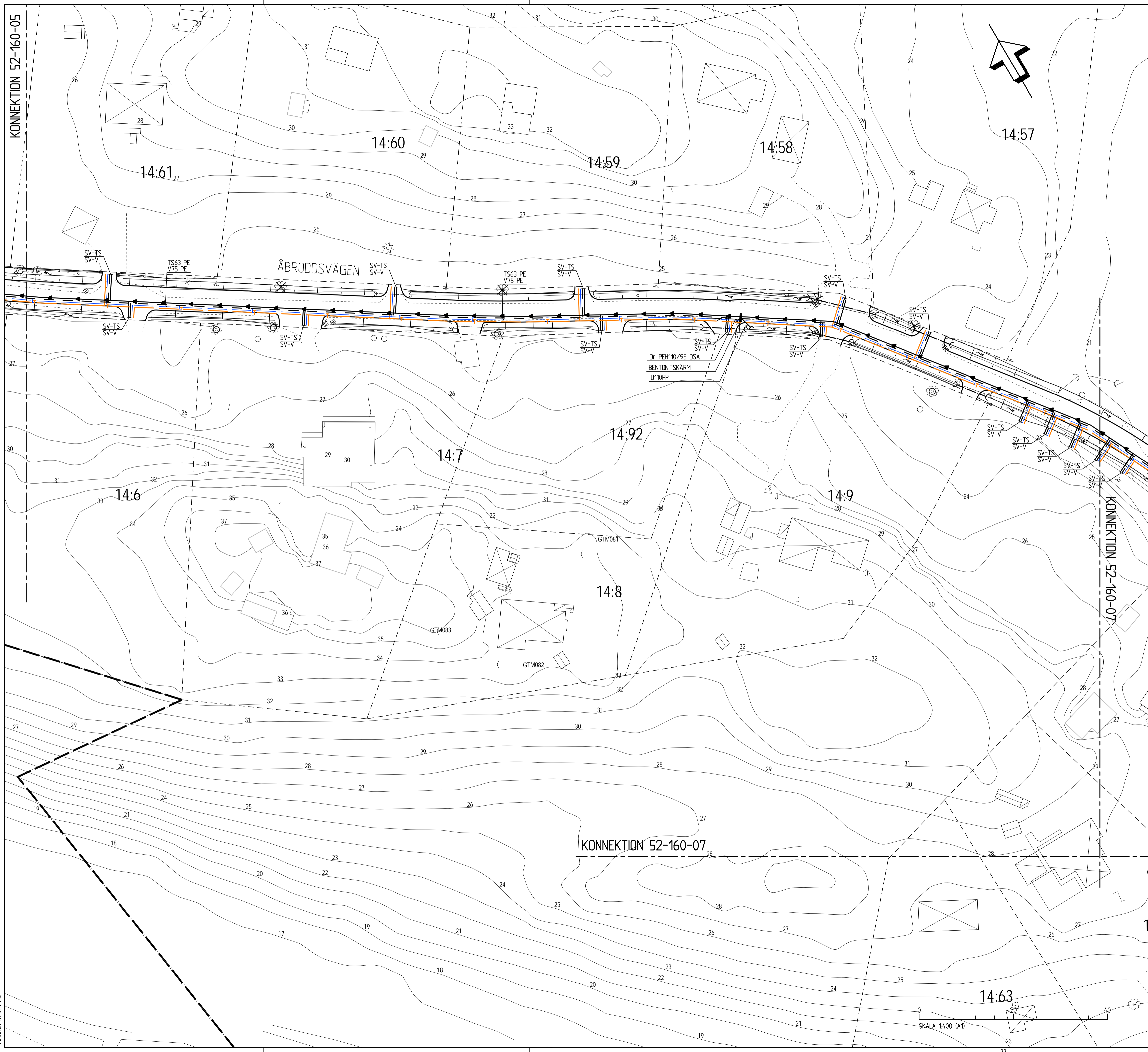
OBJEKT NR: NACKA - ERIK WIKTORSSON RITNING NR: 52-160-05



MARKSTYRKAN AB

G:\K15507 ÅBRODDEVÄGEN\52-160-05





**KOORDINATSYSTEM**  
 SYSTEM I PLAN SWEREF 99 1800  
 SYSTEM I HÖJD RH 2000

**TECKENFÖRKLARING**

- PLANERAT**
- V - VATTENLEDNING
  - TS - TRYCKSPILLVATTENLEDNING
  - S - SPILLVATTENLEDNING
  - D - DAGVATTENLEDNING
  - SP - SPOLPOST
  - AV - AVSTÄNGNINGSENTIL
  - NY EL MARKFÖRLAGD
  - NY TELE MARKFÖRLAGD
  - NB - NEDSTIGNINGSBRUNN
  - TB - TILLSYNSBRUNN
  - RB - RENSBRUNN
  - DB - DAGVATTENBRUNN
  - C - TRUMMÖGA

**BEFINTLIGT**

- ⊗ BEF BELYSNINGSSTOLPE
- ⊕ BEF LEDNINGSSSTOLPE
- ⊙ BEF VÄGMÄRKE
- ⊙ BEF GRINDSTOLPE
- ⊙ BEF BREVLÄDA
- ⊙ BEF STÖRRE TRÄD (BARR/LÖV)
- ⊙ TRÄD SOM SKALL TAS NED
- ⊙ BEF TRÄD SOM SKYDDAS
- BEF VÄGTRUMMA, VÄGTRUMMOR SOM RIVES SE GATUPLAN
- BEF VATTENLEDNING
- BEF SPILLVATTENLEDNING
- BEF DAGVATTENLEDNING
- ⊗ LEDNING SOM SLOPAS ELLER RIVES
- VÄGOMRÅDES-/DETALJPLANEGRÄNS
- FASTIGHETSGRÄNS

**FÖRESKRIFTER**

**SERVISAVSÄTTNINGAR**  
 DÅR EJ ANNAT ANGES GÄLLER:  
 SAMTLIGA SERVISAVSÄTTNINGAR SKALL HA SERVISVENTIL PÅ TRYCKLEDNING

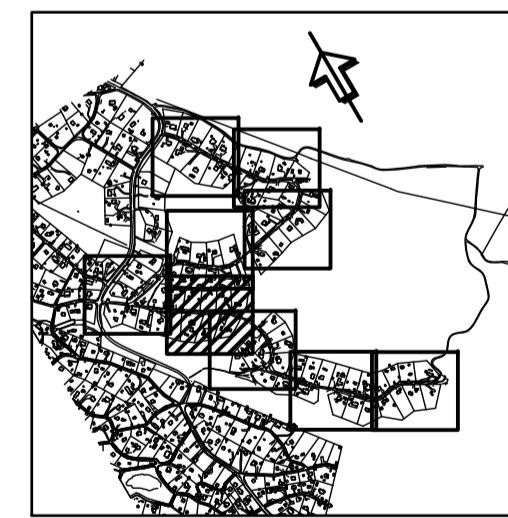
**DIM LTA (SERVISAVSÄTTNING)**  
 TS PE80 Ø40 SDR 11  
 V PE80 Ø32 SDR 11

DÅR SERVISAVSÄTTNING EJ LIGGER I INFART OCH BEF DIKE FINNS SKALL 2M TRUMMA Ø200 UTFÖRAS.

**HÄNVISNING**

VA-PROFILER SE RITN. 52-200-01 T.O.M. -04  
 BEF. KABLAR OCH LEDNINGAR SE RITN. 52-170-01 T.O.M. -03  
 NORMALSEKTION & DETALJER SE RITN. 11-326-01 DCH 02  
 NYA TELEKABLAR SE TELE-HANDLING  
 NYA ELKABLAR SE EL-HANDLING  
 GATUPLANER SE RITN. 11-160-01 T.O.M. -09  
 GEOTEKNIK SE RITN. G1402P01, G1402P02, G1402R01, G1402R02, G1402R03, G1402R04, G1402R05

**ORIENTERINGSPLAN**



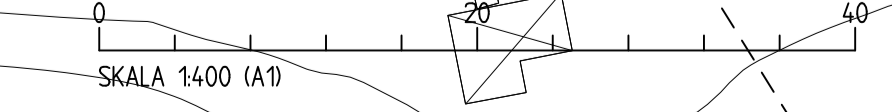
Karlskavägen 17, 183 30 TABY  
 Telefon 08-638 23 30 • Fax 08-7468 23 70  
 E-BREITHOLTZ  
 TÅBY 2014-02-21

Granitvägen 15  
 131 81 NACKA  
 Tfn 08-718 80 00  
 NACKA - ERIK WIKTORSSON

BYGGHANDLING  
 PRELIMINÄR

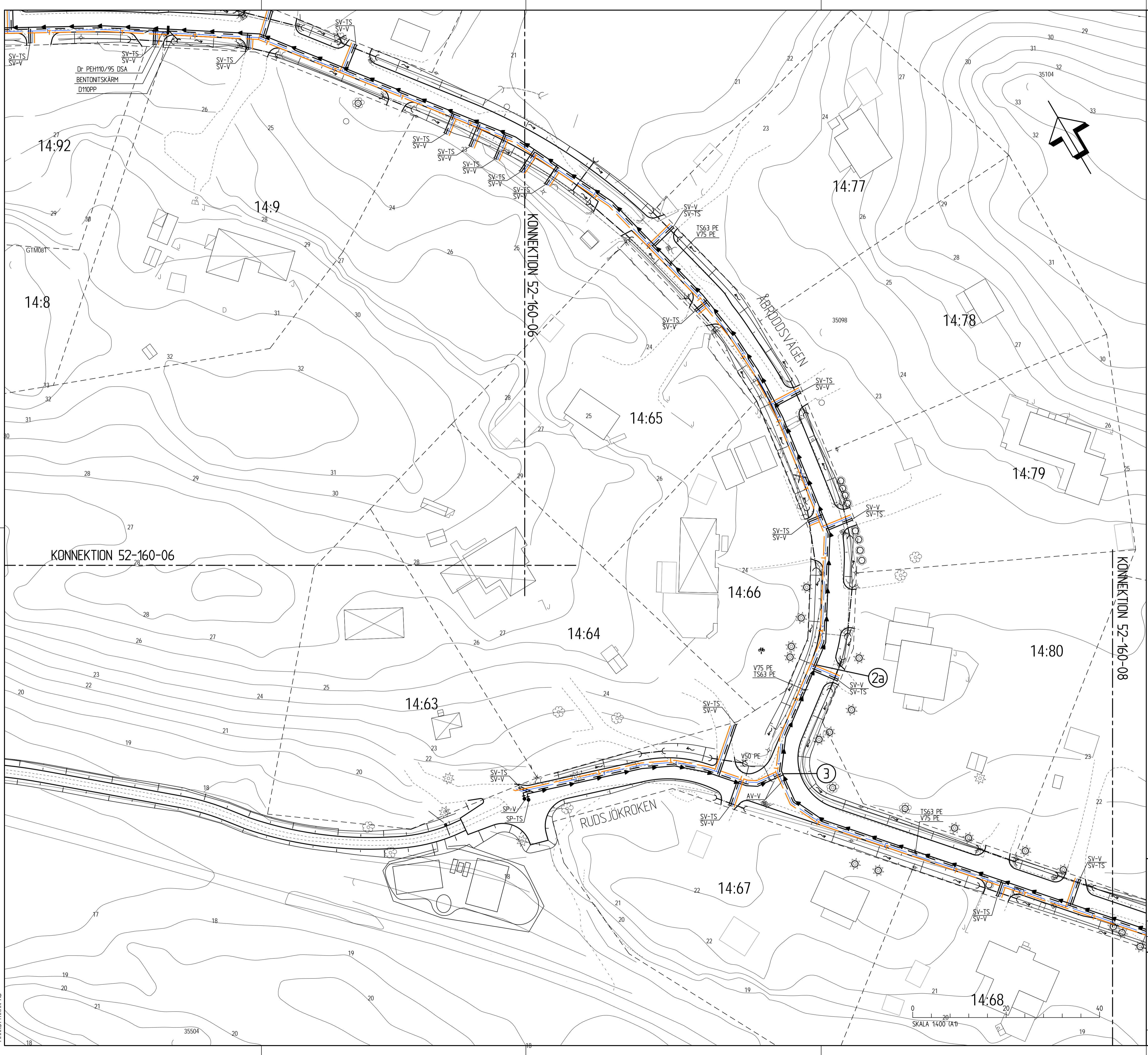
NACKA KOMMUN  
 ÅBRODSVÄGEN/BÄGVÄGEN

VA-PAN  
 SKALA 1:400  
 52-160-06



MARKSTYRKAN AB

G:\K\5207 ÅBRODSVÄGEN\52-160-06



**KOORDINATSYSTEM**

SYSTEM I PLAN SWEREF 99 1800  
SYSTEM I HÖJD RH 2000

**TECKENFÖRKLARING**

**PLANERAT**

- V - VATTENLEDNING
- TS - TRYCKSPILLVATTENLEDNING
- S - SPILLVATTENLEDNING
- D - DAGVATTENLEDNING
- SP - SPÖLPOST
- AV - AVSTÄNGNINGSVENTIL
- NY EL MARKFÖRLAGD
- NY TELE MARKFÖRLAGD
- NB - NEDSTIGNINGSBRUNN
- TB - TILLSYNSBRUNN
- RB - RENSBRUNN
- DB - DAGVATTENBRUNN
- C - TRUMMÖGA

**BEFINTLIGT**

- BEF BELYSNINGSSTOLPE
- BEF LEDNINGSSTOLPE
- BEF VÄGMÄRKE
- BEF GRINDSTOLPE
- BEF BREVLÄDA
- BEF STÖRRE TRÄD (BARR/LÖV)
- TRÄD SOM SKALL TAS NED
- BEF TRÄD SOM SKYDDAS
- BEF VÄGTRUMMA, VÄGTRUMMOR SOM RIVES SE GATUPLAN
- BEF VATTENLEDNING
- BEF SPILLVATTENLEDNING
- BEF DAGVATTENLEDNING
- LEDNING SOM SLOPAS ELLER RIVES
- VÄGOMRÅDES-/DETALJPLANEGRÄNS
- FASTIGHETSGRÄNS

**FÖRESKRIFTER**

**SERVISAVSÄTTNINGAR**  
DÄR EJ ANNAT ANGES GÄLLER:  
SAMTLIGA SERVISAVSÄTTNINGAR SKALL HA SERVISVENTIL PÅ TRYCKLEDNING

**DIM LTA (SERVISAVSÄTTNING)**

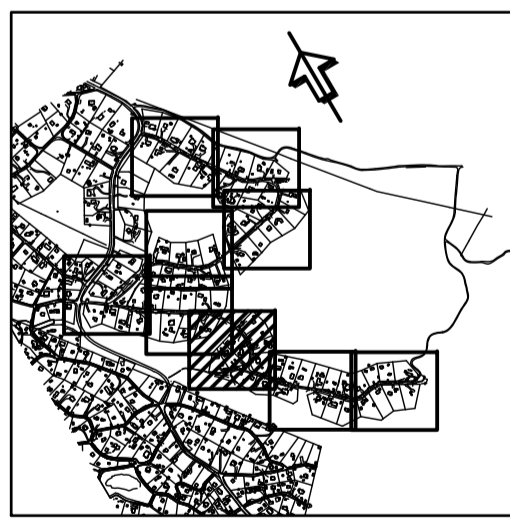
TS PE80 Ø40 SDR 11  
V PE80 Ø32 SDR 11

DÄR SERVISAVSÄTTNING EJ LIGGER I INFART OCH BEF DIKE FINNS SKALL 2M TRUMMA Ø200 UTFÖRAS.

**HÄNVISNING**

VA-PROFILER SE RITN. 52-200-01 T.O.M. -04  
BEF. KABLAR OCH LEDNINGAR SE RITN. 52-170-01 T.O.M. -03  
NORMALSEKTION & DETALJER SE RITN. 11-326-01 OCH 02  
NYA TELEKABLAR SE TELE-HANDLING  
NYA ELKABLAR SE EL-HANDLING  
GATUPLANER SE RITN. 11-160-01 T.O.M. -09  
GEOTEKNIK SE RITN. G1402P01, G1402P02, G1402R01, G1402R02, G1402R03, G1402R04, G1402R05

**ORIENTERINGSPLAN**



**MARK STYRKAN**  
Karlavägen 17, 183 30 TABY  
Telefon 08-638 23 30 • Fax 08-7168 23 70

WILHELM BRUNNEN  
E. BREITHOLTZ  
TABY 2014-02-21

BYGGHANDLING  
PRELIMINÄR

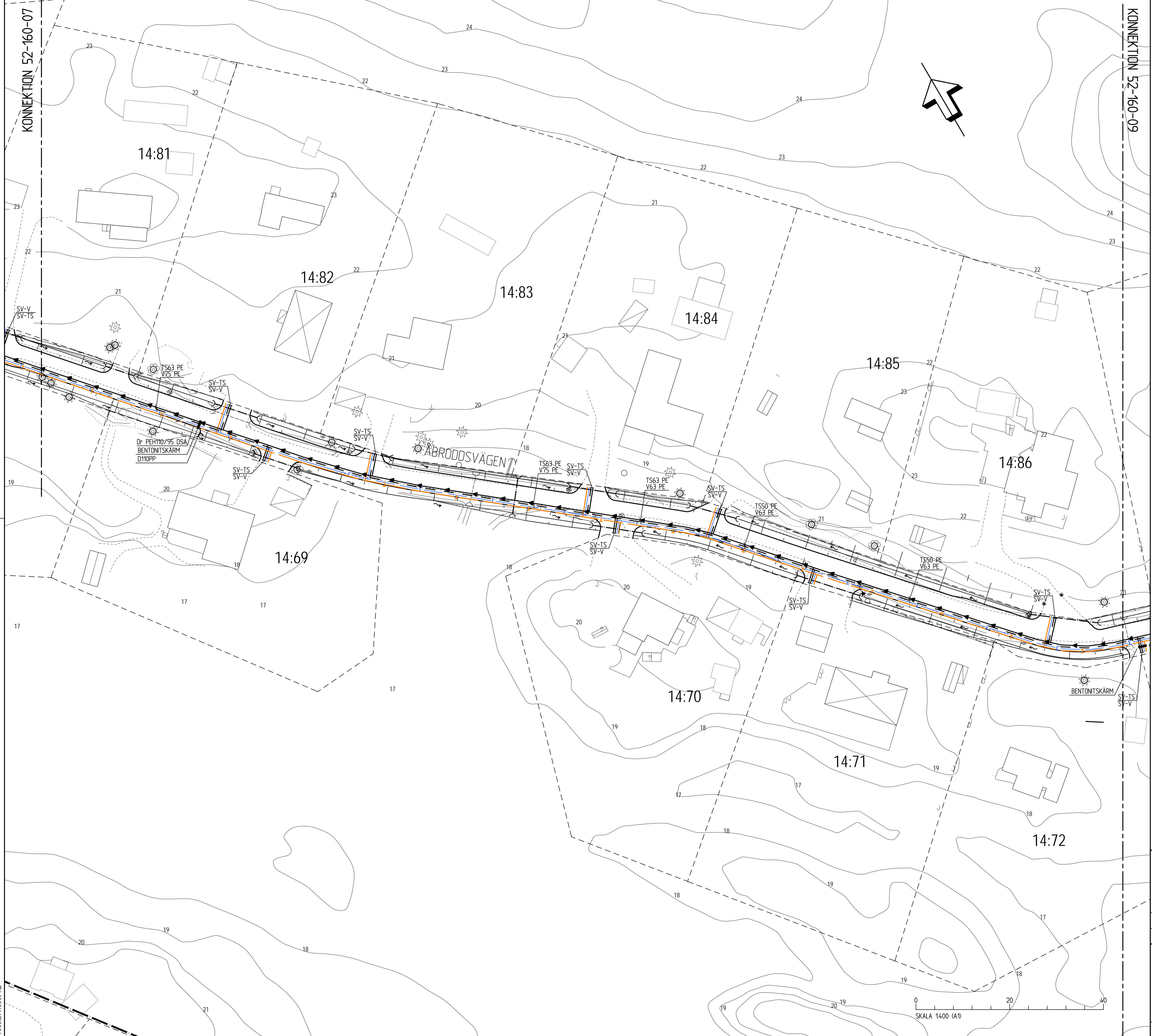
REV.	ANT.	ÄNDRINGEN AVSER	SEN	DATUM

**Nacka Kommun**  
Granitvägen 15  
131 81 NACKA  
Tfn 08-718 80 00

**NACKA KOMMUN**  
ÄBRODDSVÄGEN/BÄGVÄGEN  
VA-PAN  
SKALA 1:400  
NACKA - ERIK WIKTORSSON  
52-160-07

MARKSTYRKAN AB

GNV1507 ÄBRODDSVÄGEN/52-160-07



**KOORDINATSYSTEM**

SYSTEM I PLAN SWEREF 99 1800  
SYSTEM I HÖJD RH 2000

**TECKENFÖRKLARING**

**PLANERAT**

- V - VATTENLEDNING
- TS - TRYCKSPILLVATTENLEDNING
- S - SPILLVATTENLEDNING
- D - DAGVATTENLEDNING
- SP - SPÖLPOST
- AV - AVSTÄNGNINGSENTIL
- NY EL MARKFÖRLAGD
- NY TELE MARKFÖRLAGD
- NB - NEDSTIGNINGSBRUNN
- TB - TILLSYNSBRUNN
- RB - RENSBRUNN
- DB - DAGVATTENBRUNN
- C - TRUMMÖGA

**BEFINTLIGT**

- BEF BELYSNINGSSTOLPE
- BEF LEDNINGSSSTOLPE
- BEF VÄGMÄRKE
- BEF GRINDSTOLPE
- BEF BREVLÅDA
- BEF STÖRRE TRÄD (BARR/LÖV)
- TRÄD SOM SKALL TAS NED
- BEF TRÄD SOM SKYDDAS
- BEF VÄGTRUMMA, VÄGTRUMMOR SOM RIVES SE GATUPLAN
- BEF VATTENLEDNING
- BEF SPILLVATTENLEDNING
- BEF DAGVATTENLEDNING
- LEDNING SOM SLOPAS ELLER RIVES
- VÄGOMRÅDES-/DETALJPLANEGRÄNS
- FASTIGHETSGRÄNS

**FÖRESKRIFTER**

**SERVISAVSÄTTNINGAR**

DÄR EJ ANNAT ANGES GÄLLER:  
SAMTLIGA SERVISAVSÄTTNINGAR SKALL HA SERVISVENTIL PÅ TRYCKLEDNING

**DIM LTA (SERVISAVSÄTTNING)**

TS PE80 Ø40 SDR 11  
V PE80 Ø32 SDR 11

DÄR SERVISAVSÄTTNING EJ LIGGER I INFART OCH BEF DIKE FINNS SKALL  
2M TRUMMA Ø200 UTFÖRAS.

**HÄNVISNING**

VA-PROFILER SE RITN. 52-200-01 T.O.M. -04  
BEF. KABLAR OCH LEDNINGAR SE RITN. 52-170-01 T.O.M. -03  
NORMALSEKTION & DETALJER SE RITN. 11-326-01 OCH 02  
NYA TELEKABLAR SE TELE-HANDLING  
NYA ELKABLAR SE EL-HANDLING  
GATUPLANER SE RITN. 11-160-01 T.O.M. -09  
GEOTEKNIK SE RITN. G1402P01, G1402P02, G1402R01, G1402R02,  
G1402R03, G1402R04, G1402R05

**ORIENTERINGSPLAN**



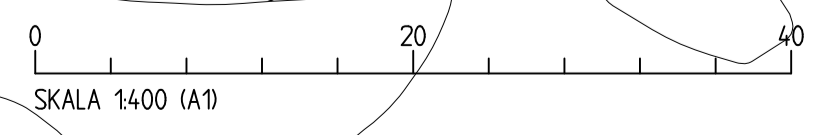
Korsvägen 17, 183 30 TÄBY  
Telefon 08-7198 23 30 • Fax 08-7168 23 70  
WILHELM BRUNNEN AB  
E. BREITHOLTZ  
TÄBY 2014-02-21

GRANDNÄS  
K13507  
Granitvägen 15  
131 81 NACKA  
Tfn 08-718 80 00  
NACKA - ERIK WIKTORSSON

BYGGHANDLING  
PRELIMINÄR

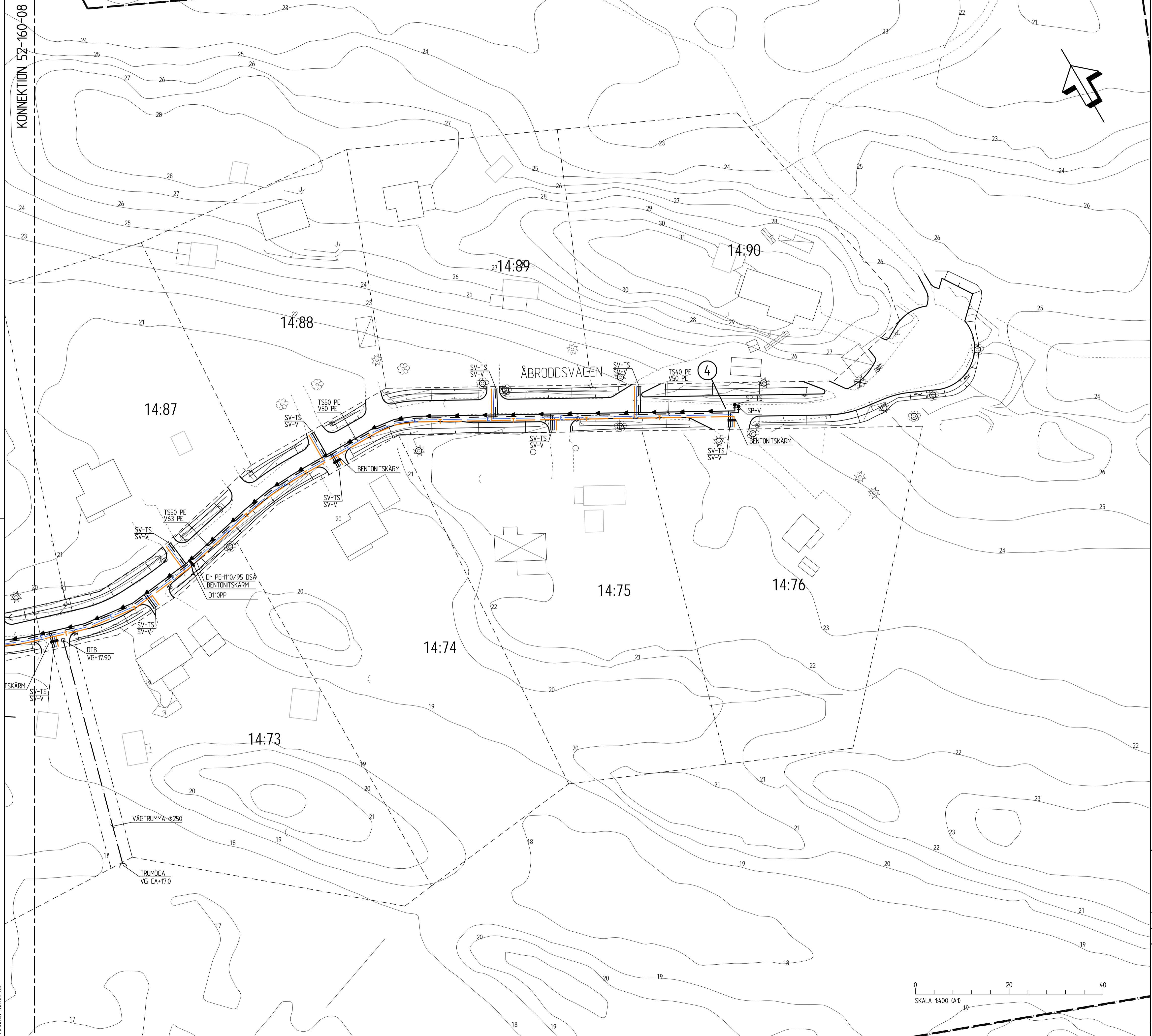
REV.	ANT.	ÄNDRINGEN AVSER	SEN	DATUM

NACKA KOMMUN  
ÅBRODDEVÄGEN/BÄGVÄGEN  
VA-PLAN  
SKALA 1:400  
OBJEKT NR 52-160-08  
RITNING NR 52-160-08



MARKSTYRKAN AB

G:\K13507 ÅBRODDEVÄGEN\VA\52-160-08.DWG



**KOORDINATSYSTEM**

SYSTEM I PLAN SWEREF 99 1800  
SYSTEM I HÖJD RH 2000

**TECKENFÖRKLARING**

**PLANERAT**

- V - VATTENLEDNING
- TS - TRYCKSPILLVATTENLEDNING
- S - SPILLVATTENLEDNING
- D - DAGVATTENLEDNING
- SP - SPÖLPOST
- AV - AVSTÄNGNINGSVENTIL
- NY EL MARKFÖRLAGD
- NY TELE MARKFÖRLAGD
- NB - NEDSTIGNINGSBRUNN
- TB - TILLSYNSBRUNN
- RB - RENSBRUNN
- DB - DAGVATTENBRUNN
- C - TRUMMÖGA

**BEFINTLIGT**

- ⊗ BEF BELYSNINGSSTOLPE
- ⊕ BEF LEDNINGSSTOLPE
- ⊙ BEF VÄGMÄRKE
- ⊙ BEF GRINDSTOLPE
- ⊙ BEF BREVLÄDA
- ⊗ BEF STÖRRE TRÄD (BARR/LÖV)
- ⊗ BEF TRÄD SOM SKALL TAS NED
- ⊗ BEF TRÄD SOM SKYDDAS
- BEF VÄGTRUMMA, VÄGTRUMMOR SOM RIVES SE GATUPLAN
- BEF VATTENLEDNING
- BEF SPILLVATTENLEDNING
- BEF DAGVATTENLEDNING
- ⊗ BEF LEDNING SOM SLOPAS ELLER RIVES
- VÄGOMRÅDES-/DETALJPLANEGRÄNS
- FASTIGHETSGRÄNS

**FÖRESKRIFTER**

**SERVISAVSÄTTNINGAR**  
DÄR EJ ANNAT ANGES GÄLLER:  
SAMTLIGA SERVISAVSÄTTNINGAR SKALL HA SERVISVENTIL PÅ TRYCKLEDNING

**DIM LTA (SERVISAVSÄTTNING)**

TS PE80 Ø40 SDR 11  
V PE80 Ø32 SDR 11

DÄR SERVISAVSÄTTNING EJ LIGGER I INFART OCH BEF DIKE FINNS SKALL 2M TRUMMA Ø200 UTFÖRAS.

**HÄNVISNING**

VA-PROFILER SE RITN. 52-200-01 T.O.M. -04  
BEF. KABLAR OCH LEDNINGAR SE RITN. 52-170-01 T.O.M. -03  
NORMALSEKTION & DETALJER SE RITN. 11-326-01 OCH 02  
NYA TELEKABLAR SE TELE-HANDLING  
NYA ELKABLAR SE EL-HANDLING  
GATUPLANER SE RITN. 11-160-01 T.O.M. -09  
GEOTEKNIK SE RITN. G1402P01, G1402P02, G1402R01, G1402R02, G1402R03, G1402R04, G1402R05

**ORIENTERINGSPLAN**



**MARK STYRKAN**  
Korsvägen 17, 183 30 TÄBY  
Telefon 08/638 23 30 • Fax 08/768 23 70  
RÅDGIVARE: E. BREITHOLTZ  
TÄBY 2014-02-21

**Nacka kommun**  
Granitvägen 15  
131 81 NACKA  
Tfn 08-718 80 00  
NACKA - ERIK WIKTORSSON

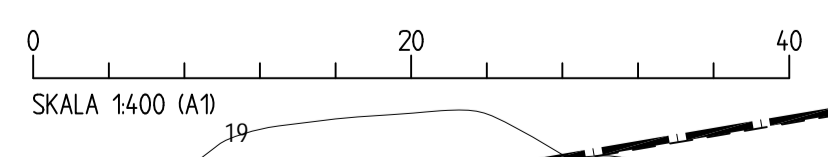
**BYGGHANDLING PRELIMINÄR**

REV.	ANT.	ÄNDRINGEN AVSER	SEN	DATUM

**NACKA KOMMUN**  
ÅBRODDSVÄGEN/BÄGVÄGEN

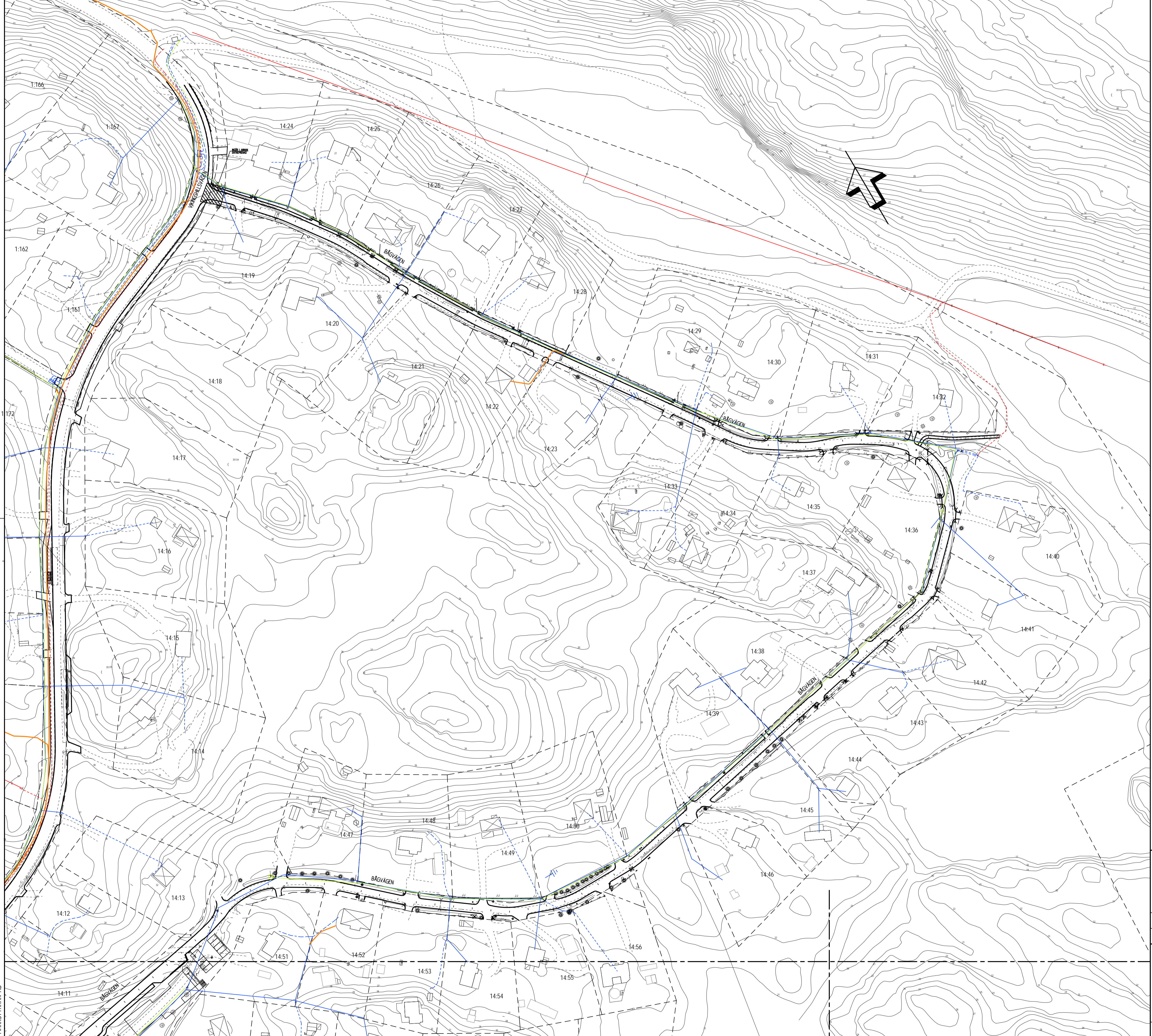
**VA-PAN** SKALA 1:400

OBJEKT NR: 52-160-09



MARKSTYRKAN AB

G:\15507 ÅBRODDSVÄGEN\52-160-09



**KOORDINATSYSTEM**

SYSTEM I PLAN SWREF 99 1800  
SYSTEM I HÖJD RH 00

**TECKENFÖRKLARING**

- BEF EL LÄGSPÄNNING (LUFTKABEL)
- - - BEF EL LÄGSPÄNNING (MARKKABEL)
- BEF EL HÖGSPÄNNING (LUFTKABEL)
- - - BEF EL HÖGSPÄNNING (MARKKABEL)
- BELYSNING (LUFTKABEL)
- - - BELYSNING (MARKKABEL)
- BEF TELE (LUFTKABEL)
- - - BEF TELE (MARKKABEL)
- - - BEF TELE (MARKKABEL OSÄKERT LÄGE)

**INFORMATION**

BEF LEDNINGAR OCH KABLAR PÅ DENNA RITNING ÄR ENBART AVSEDDA SOM INFORMATION OM UNgefÄRLIGT LÄGE. RITNINGEN ÄR SAMMANSTÄLLD UTFRÅN AKTUELLT MATERIAL SOM BERÖRDA LEDNINGSGÄRE GETT OSS VID FÖRFRÅGAN.

OBS!  
KONTAKTA ALLTID BERÖRDA LEDNINGSGÄRE FÖR UTSÄTTNING ELLER LEDNINGSKARTOR INNAN MARKARBETEN PÅBÖRJAS.

MARKSTYRKAN AB

**MARK STYRKAN**  
 Karlavägen 17, 183 30 TABY  
 Telefon 08/438 23 30 • Fax 08/768 23 70  
 HÅND FÖR E. BREITHOLTZ  
 TÅBY 2014-02-21

REV.	ANT.	ÄNDERINGEN AVSER	SEN	DATUM

Granitvägen 15  
131 81 NACKA  
Tfn 08-718 80 00

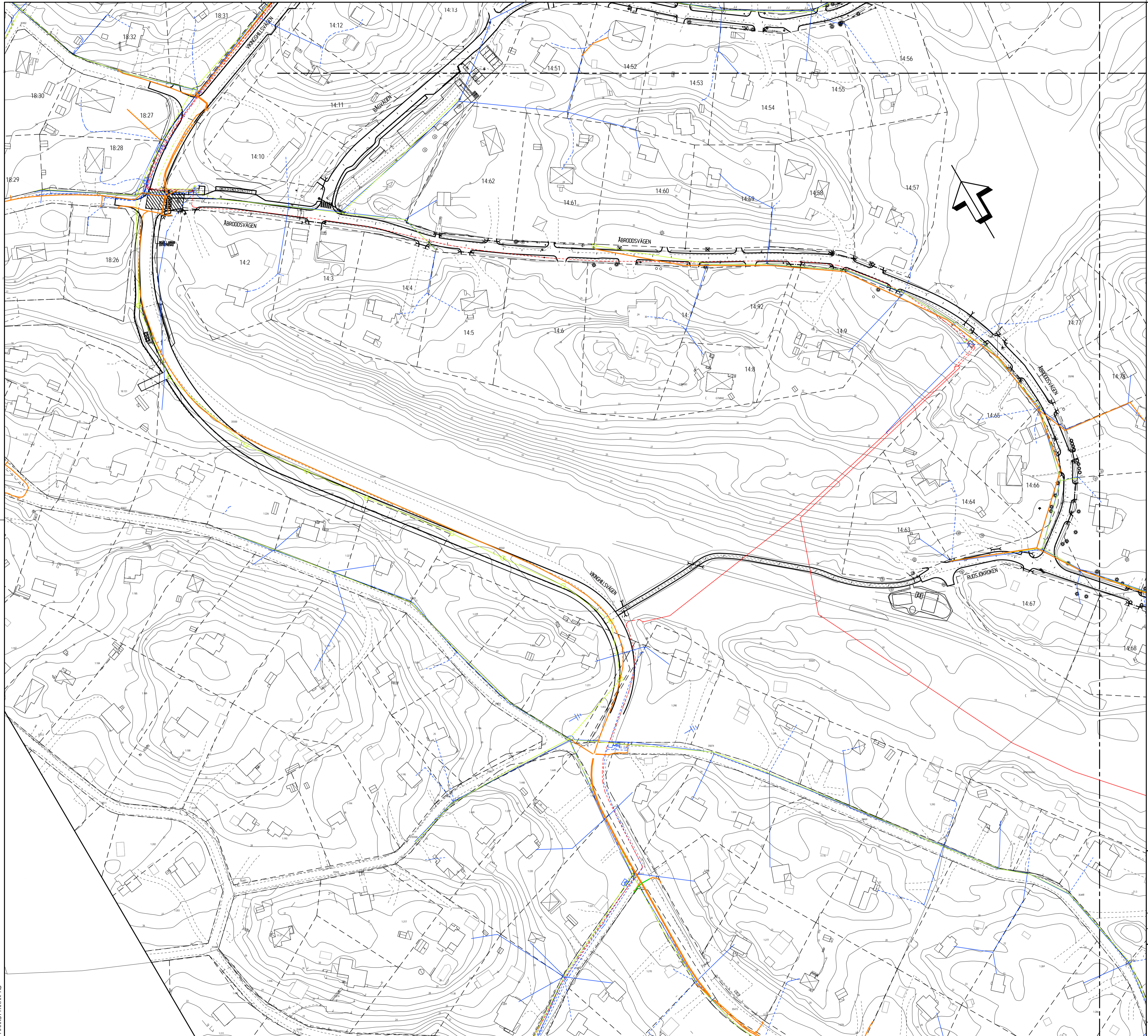
**NACKA KOMMUN**  
 ÅBRODDEVÄGEN/BÄGVÄGEN

**KÄNDA BEF LEDNINGAR OCH KABLAR**

SKALA 1:1000

OBJEKT NR 52-170-01

GNV1507 ÅBRODDEVÄGEN/52-170-01G



**KOORDINATSYSTEM**

SYSTEM I PLAN SWREF 99 1800  
SYSTEM I HÖJD RH 00

**TECKENFÖRKLARING**

- BEF EL LÄGSPÄNNING (LUFTKABEL)
- - - BEF EL LÄGSPÄNNING (MARKKABEL)
- BEF EL HÖGSPÄNNING (LUFTKABEL)
- - - BEF EL HÖGSPÄNNING (MARKKABEL)
- BELYSNING (LUFTKABEL)
- - - BELYSNING (MARKKABEL)
- BEF TELE (LUFTKABEL)
- - - BEF TELE (MARKKABEL)
- - - BEF TELE (MARKKABEL OSÄKERT LÄGE)

**INFORMATION**

BEF LEDNINGAR OCH KABLAR PÅ DENNA RITNING ÄR ENBART AVSEDDA SOM INFORMATION OM UNGEFÄRLIGT LÄGE. RITNINGEN ÄR SAMMANSTÄLLD UTFRÅN AKTUELLT MATERIAL SOM BERÖRDA LEDNINGSGÄRE GETT OSS VID FÖRFRÅGAN.

OBS!  
KONTAKTA ALLTID BERÖRDA LEDNINGSGÄRE FÖR UTSÄTTNING ELLER LEDNINGSKARTOR INNAN MARKARBETEN PÅBÖRJAS.

MARKSTYRKAN AB

**MARK STYRKAN**

Korsvägen 17, 183 30 TABY  
Telefon 08/438 23 30 • Fax 08/768 23 70

RÅD GÅVA AV E. BREITHOLTZ  
TÅBY 2014-02-21

GIVGÅVA AV ÅRETSMÄNNE K13507

Granitvägen 15  
131 81 NACKA  
Tfn 08-718 80 00

NACKA - ERIK WIKTORSSON

**BYGGHANDLING PRELIMINÄR**

REV.	ANT.	ÄNDERING AVSER	SEN	DATUM

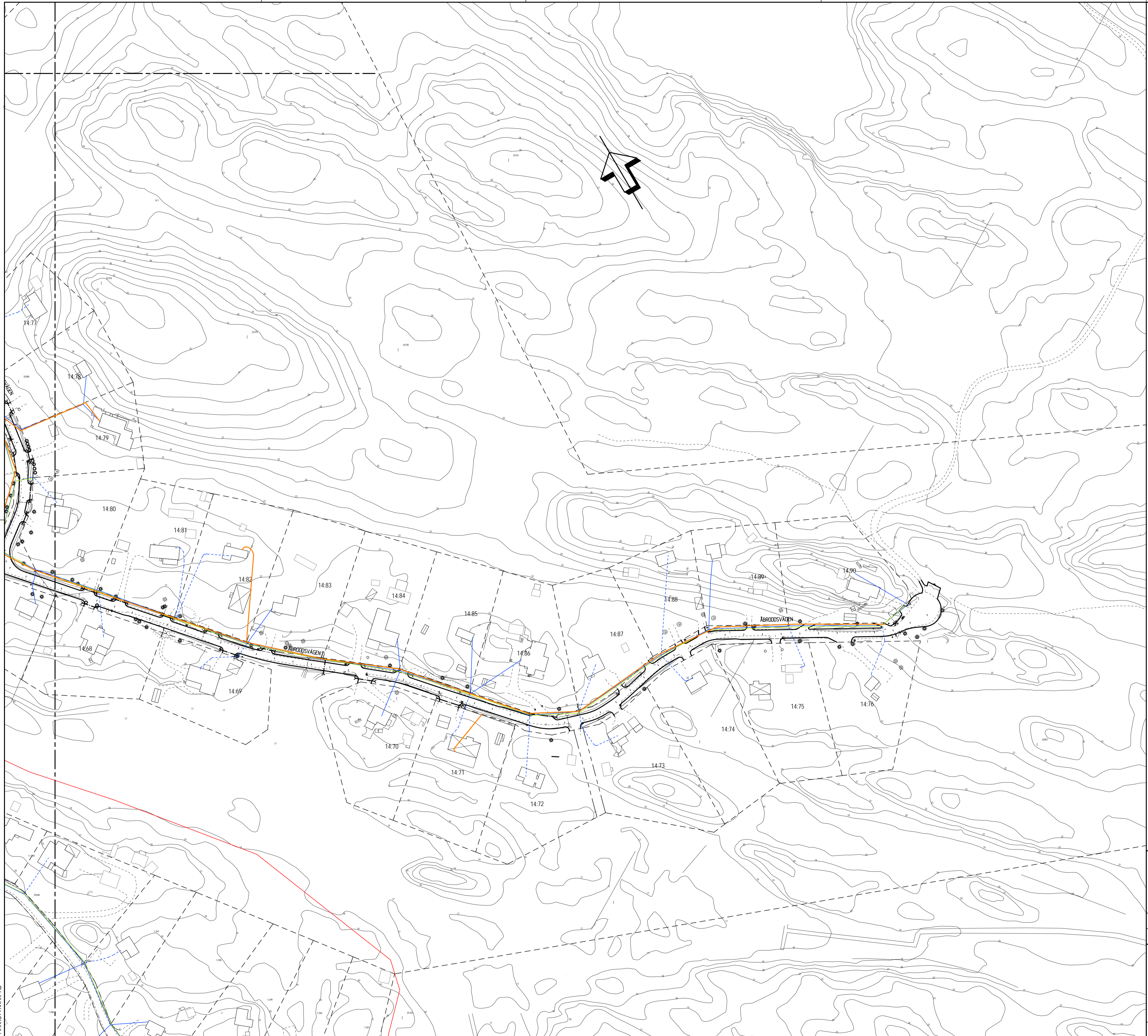
**NACKA KOMMUN**  
ÅBRODDEVÄGEN/BÄGVÄGEN

**KÄNDA BEF LEDNINGAR OCH KABLAR**

SKALA 1:1000

BYGGNING NR 52-170-02

GNV13507 ÅBRODDEVÄGEN/ÅB-170-02



**KOORDINATSYSTEM**

SYSTEM I PLAN SWREF 99 1800  
SYSTEM I HÖJD RH 00

**TECKENFÖRKLARING**

- BEF EL LÄGSPÄNNING (LUFTKABEL)
- - - BEF EL LÄGSPÄNNING (MARKKABEL)
- BEF EL HÖGSPÄNNING (LUFTKABEL)
- - - BEF EL HÖGSPÄNNING (MARKKABEL)
- BELYSNING (LUFTKABEL)
- - - BELYSNING (MARKKABEL)
- BEF TELE (LUFTKABEL)
- - - BEF TELE (MARKKABEL)
- · - · - BEF TELE (MARKKABEL OSÄKERT LÄGE)

**INFORMATION**

BEF LEDNINGAR OCH KABLAR PÅ DENNA RITNING ÄR ENBART AVSEDDA SOM INFORMATION OM UNgefÄRLIGT LÄGE. RITNINGEN ÄR SAMMANSTÄLLD UTFRÅN AKTUELLT MATERIAL SOM BERÖRDA LEDNINGSGÄRE GETT OSS VID FÖRFRÅGAN.

OBS!  
KONTAKTA ALLTID BERÖRDA LEDNINGSGÄRE FÖR UTSÄTTNING ELLER LEDNINGSKARTOR INNAN MARKARBETEN PÅBÖRJAS.

MARKSTYRKAN AB

**MARK STYRKAN**  
 Karlsvägen 17, 183 30 TÄBY  
 Telefon 08/438 23 30 • Fax 08/768 23 70  
 HÄLSÖ PL. 1000, AV E. BREITHOLTZ  
 ÖRSKÖD AV K13507  
 TÄBY 2014-02-21

BYGGHANDLING  
PRELIMINÄR

REV.	ANT.	ÄNDRINGEN AVSER	SEN	DATUM

Granitvägen 15  
131 81 NACKA  
Tfn 08-718 80 00  
NACKA - ERIK WIKTORSSON

NACKA KOMMUN  
ÅBRODDEVÄGEN/BÄGVÄGEN  
KÄNDA BEF LEDNINGAR  
OCH KABLAR  
SKALA 1:1000  
OBJEKT NR 52-170-03  
RITNING NR 52-170-03  
REV.

GNV1507 ÅBRODDEVÄGEN/52-170-03 2014-02-24

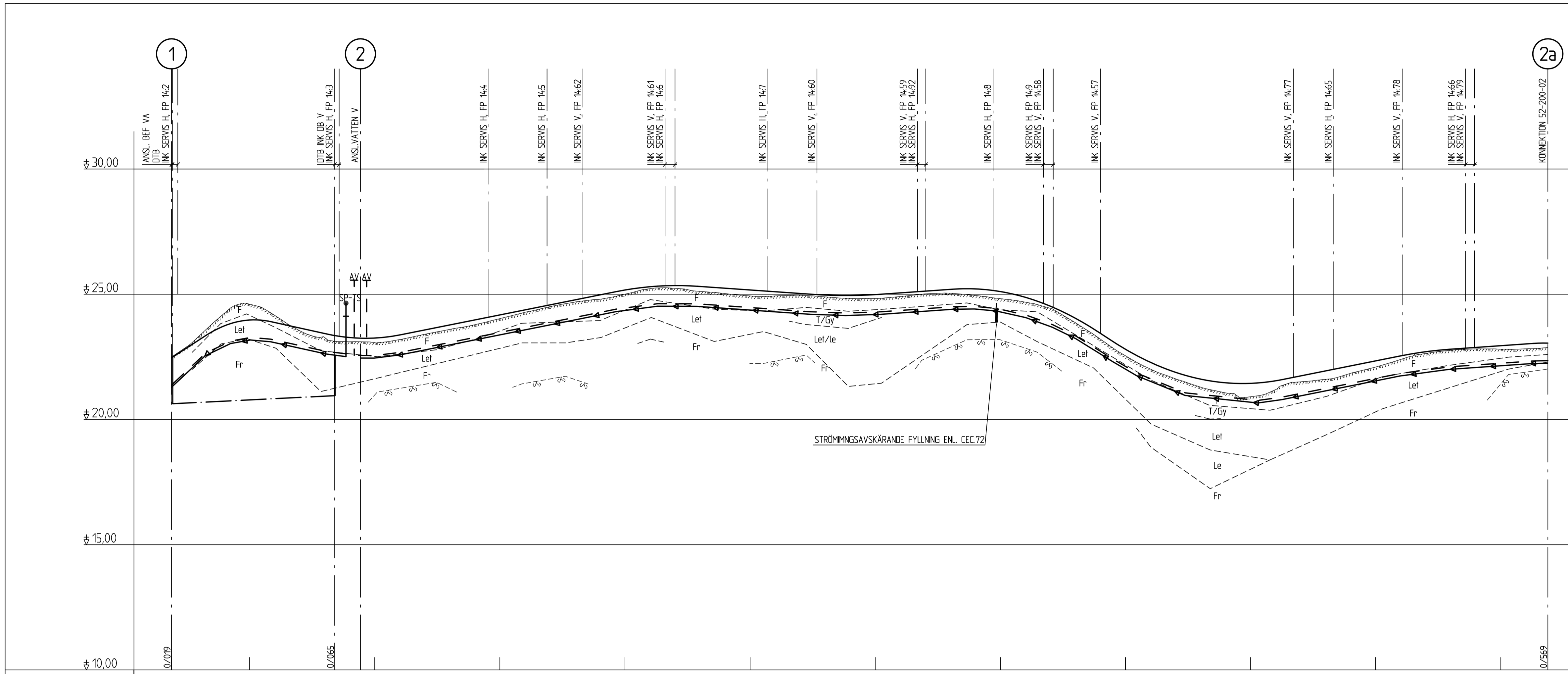
### TECKENFÖRKLARING

- BEF MARK
- NY VÄGPROFIL
- VATTENLEDNING
- SPILLVATTENLEDNING
- TRYCKSPILLVATTENLEDNING
- SPOLPOST VATTEN
- SP-SP-POST TRYCKSPILLVATTEN
- AV AVSTÄNGNINGSVENTIL
- SRB RENSBRUNN SPILLVATTEN Ø200 PP
- STB TILLSYNSBRUNN SPILLVATTEN Ø400 PP
- KALKYLGÄNS BERG
- KORSANDE DAGVATTENLEDNING

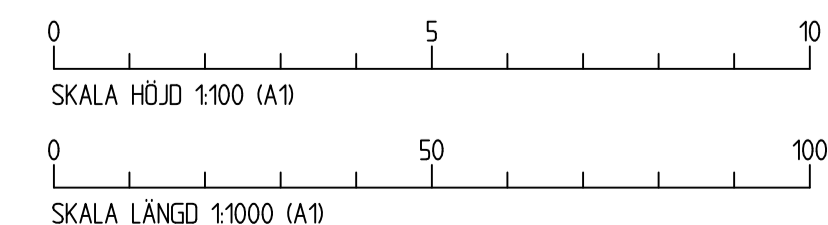
UTSPETSNING REDOVISAS EJ PÅ RITNING. SKALL UTFÖRAS ENLIGT ANLÄGGNINGAS AMA10 KOD CBB.31 OCH CBC.31

### HÄNVISNING

VA-PLANER SE RITN. 52-160-01 T.O.M. -08  
 NORMALSEKTIONER INKL. VA-DETALJER SE RITN. 11-326-01 OCH -02  
 GEOTEKNISK FÖRUNDERSÖKNING UTFÖRD AV GEOMIND DATERAD XXXX RITNINGAR: XXXX SAMT BORRHÄLSID RITNINGAR XX



LÄNGDMÄTNING		0/050	0/100	0/150	0/200	0/250	0/300	0/350	0/400	0/450	0/500	0/550
RÄKNAD LINJE		CL NY VÄG										
MARKSLAG		VÄGOMRÅDE										
JORDART		FYLNING PÅ BERG ELLER JORD										
MÄRK	LEDNINGSBÄDD	100 MM (150 MM DAGVATTENLEDNING)										
	JORDFÖRSTÄRKNING	100 MM										
VA-LEDNINGAR	PACKNING	GEOTEXTIL BK N3										
	MATERIAL/DIM. MM	TERRASS										
VATTEN	NIVÅ PÅ VATTENGÅNG	PE 90 SDR11										
	NIVÅ PÅ VATTENGÅNG	PE 75 SDR11										
TRYCK-SPILL	MATERIAL/DIM. MM	TS 50PE										
	NIVÅ PÅ VATTENGÅNG	TS 63PE PE SDR11										
SPILLVATTEN	MATERIAL/DIM. MM	PP315										
	LUTNING I PROMILLE	50										
NIVÅ PÅ VATTENGÅNG		20.63	20.95									



Karlsvägen 17, 183 30 TÄBY  
 Telefon 08/438 23 30 • Fax 08/468 23 70

WILHELM BRUNN  
 E. BREITHOLTZ

TÄBY 2014-02-21

BYGGHANDLING  
 PRELIMINÄR

REV.	ANT.	ÄNDRINGEN AVSER	SEN.	DATUM

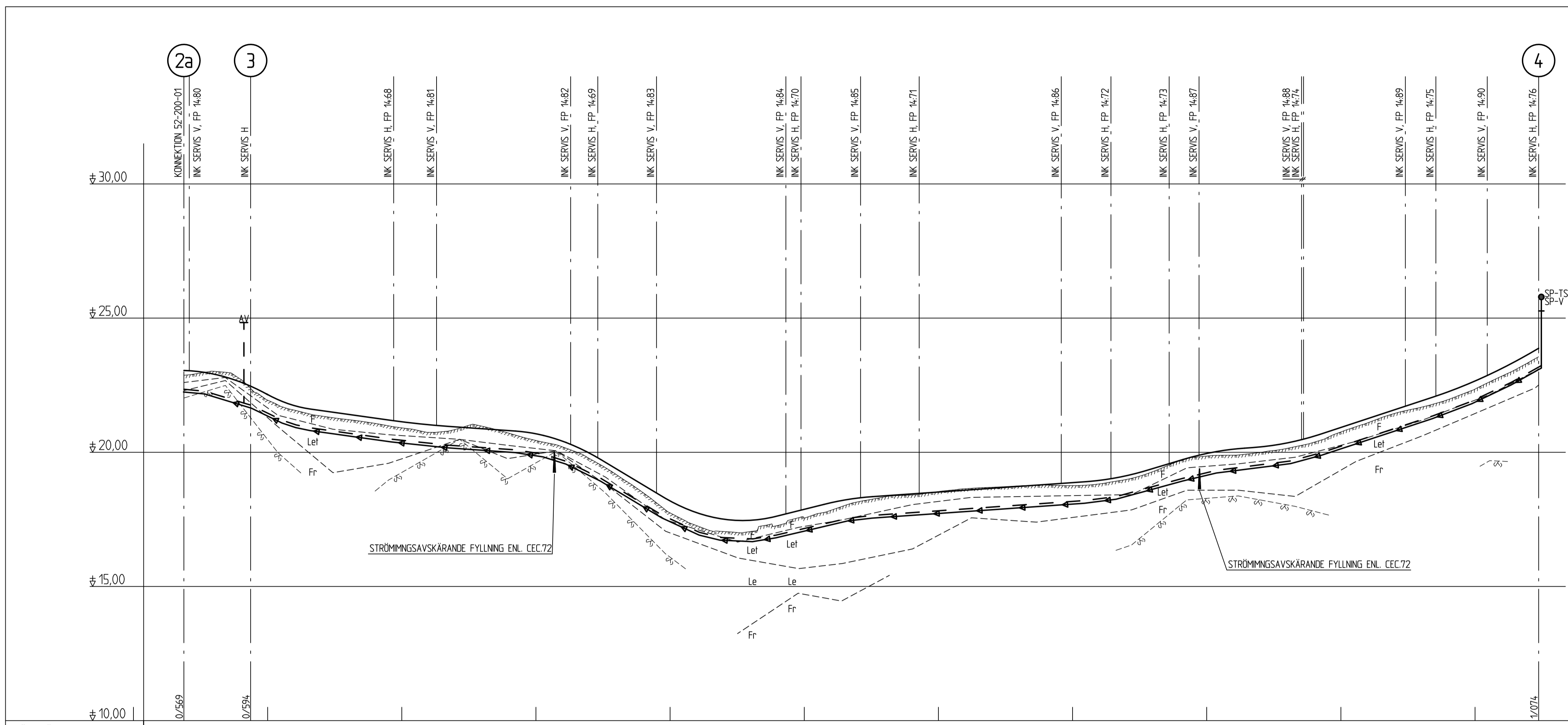
**NACKA KOMMUN**  
 ÄBRODSSVÄGEN/BÄGVÄGEN

ÄBRODSSVÄGEN  
 VA-PROFIL

SKALA 1:100:1:1000

NACKA - ERIK WIKTORSSON





**TECKENFÖRKLARING**

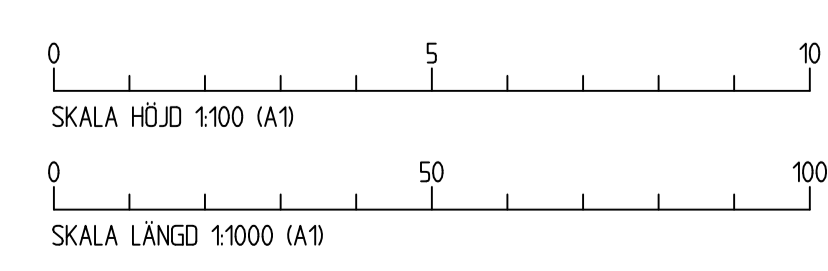
- BEF. MARK
- NY VÄGPROFIL
- VATTENLEDNING
- SPILLVATTENLEDNING
- TRYCKSPILLVATTENLEDNING
- SP-V SPOLPOST VATTEN
- SP-TS SPOLPOST TRYCKSPILLVATTEN
- AV AVSTÄNGNINGSVENTIL
- SRB RENSBRUNN SPILLVATTEN Ø200 PP
- STB TILLSYNSBRUNN SPILLVATTEN Ø400 PP
- KALKYLGRÄNS BERG
- | KORSANDE DAGVATTENLEDNING

UTSPETSNING REDDOVISAS EJ PÅ RITNING. SKALL UTFÖRAS ENLIGT ANLÄGGNINGAS AMA10 KOD CBB.31 OCH CBC.31

**HÄNVISNING**

VA-PLANER SE RITN. 52-160-01 T.O.M. -08  
 NORMALSEKTIONER INKL. VA-DETALJER SE RITN. 11-326-01 OCH -02  
 GEOTEKNISK FÖRUNDERSÖKNING UTFÖRD AV GEOMIND DATERAD XXXX RITNINGAR: XXXX SAMT BORRHÄLSID RITNINGAR XX

LÄNGDMÄTNING		0/569	0/600	0/650	0/700	0/750	0/800	0/850	0/900	0/950	1/000	1/050	1/074
RÄKNAD LINJE		CL NY VÄG											
MARKSLAG		VÄGOMRÅDE											
JORDART		FYLNING PÅ BERG ELLER JORD											
LEDDINGSBÄDD		100 MM											
JORDFÖRSTÄRKNING		GEOTEXTIL BK N3											
PACKNING		TERRASS											
VA-LEDNINGAR	VATTEN	MATERIAL/DIM. MM PE 75 SDR11						MATERIAL/DIM. MM PE 63 SDR11			MATERIAL/DIM. MM PE 50 SDR11		
	TRYCKSPILL	MATERIAL/DIM. MM TS63PE						MATERIAL/DIM. MM TS50PE			MATERIAL/DIM. MM TS40PE		
		SE NORMALSEKTION											
		SE NORMALSEKTION											



**MARK STYRKAN**  
 Karolvägen 17, 183 30 TÄBY  
 Telefon 08/438 23 30 • Fax 08/468 23 70  
 WILHELM RYD  
 E. BREITHOLTZ  
 TÄBY 2014-02-21

BYGGHANDLING  
 PRELIMINÄR

REV.	ANT.	ÄNDRINGEN AVSER	SEN.	DATUM







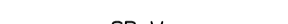

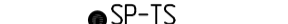



**NACKA KOMMUN**  
 ÅBRODSVÄGEN/BÄGVÄGEN

ÅBRODSVÄGEN  
 VA-PROFIL

SKALA 1:100:1:1000

OBJEKT NR: NACKA - ERIK WIKTORSSON  
 RITNING NR: 52-200-02

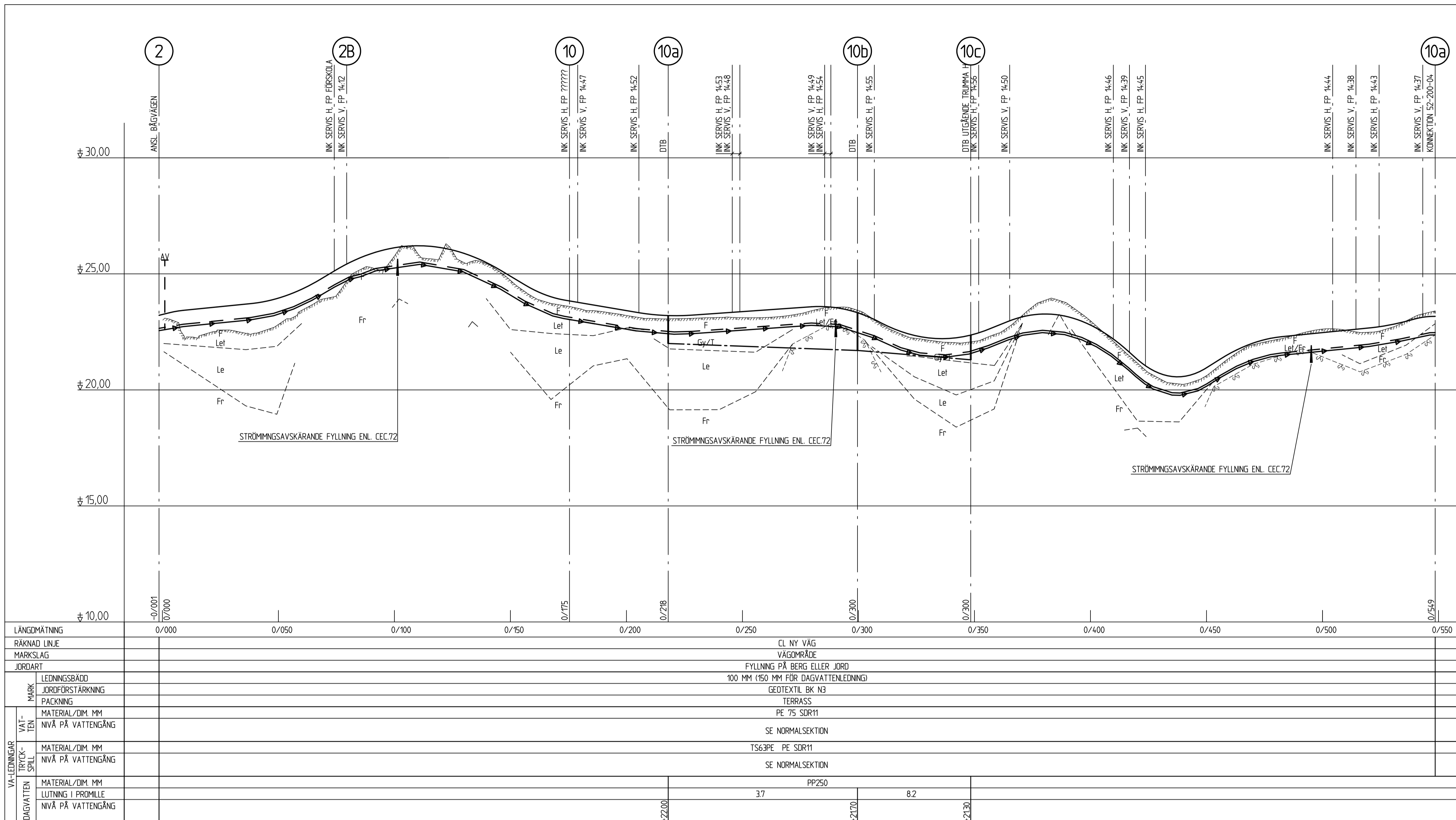
### TECKENFÖRKLARING

-  BEF. MARK
-  NY VÄGPROFIL
-  VATTENLEDNING
-  SPILLVATTENLEDNING
-  TRYCKSPILLVATTENLEDNING
-  SP-V SPOLPOST VATTEN
-  SP-TS SPOLPOST TRYCKSPILLVATTEN
-  AV AVSTÄNGNINGSVENTIL
-  SRB RENSBRUNN SPILLVATTEN Ø200 PP
-  STB TILLSYNSBRUNN SPILLVATTEN Ø400 PP
-  KALKYLGRÄNS BERG
-  KORSANDE DAGVATTENLEDNING

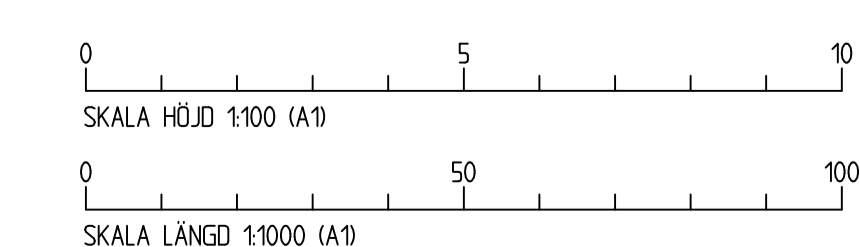
UTSPETSNING REDDOVISAS EJ PÅ RITNING. SKALL UTFÖRAS ENLIGT ANLÄGGNINGAS AMA10 KOD CBB.31 OCH CBC.31


### HÄNVISNING

VA-PLANER SE RITN. 52-160-01 T.O.M. -08  
 NORMALSEKTIONER INKL. VA-DETALJER SE RITN. 11-326-01 OCH -02  
 GEOTEKNISK FÖRUNDERSÖKNING UTFÖRD AV GEMINDI DATERAD XXXX RITNINGAR: XXXX SAMT BORRHÄLSID RITNINGAR XX



LÄNGDMÄTNING	0/000	0/050	0/100	0/150	0/200	0/250	0/300	0/350	0/400	0/450	0/500	0/550
RÄKNAD LINJE												
MARKSLAG												
JORDART												
MARK	LEDNINGSBÄDD											
	JORDFÖRSTÄRKNING											
	PACKNING											
VA-LEDNINGAR	MATERIAL/DIM. MM											
VATTEN	NIVÅ PÅ VATTENGÅNG											
TRYCK-SPILL	MATERIAL/DIM. MM											
	NIVÅ PÅ VATTENGÅNG											
DAGVATTEN	MATERIAL/DIM. MM											
	LUTNING I PROMILLE											
	NIVÅ PÅ VATTENGÅNG											





Karlvägen 17, 183 30 TÄBY  
 Telefon 08/438 23 30 • Fax 08/468 23 70

WILH. H. BREITHOLTZ  
 E. BREITHOLTZ

TÄBY 2014-02-21

BYGGHANDLING  
 PRELIMINÄR

REV.	ANT.	ÄNDRINGEN AVSER	SEN.	DATUM

**NACKA KOMMUN**  
 ÄBRODDSVÄGEN/BÄGVÄGEN

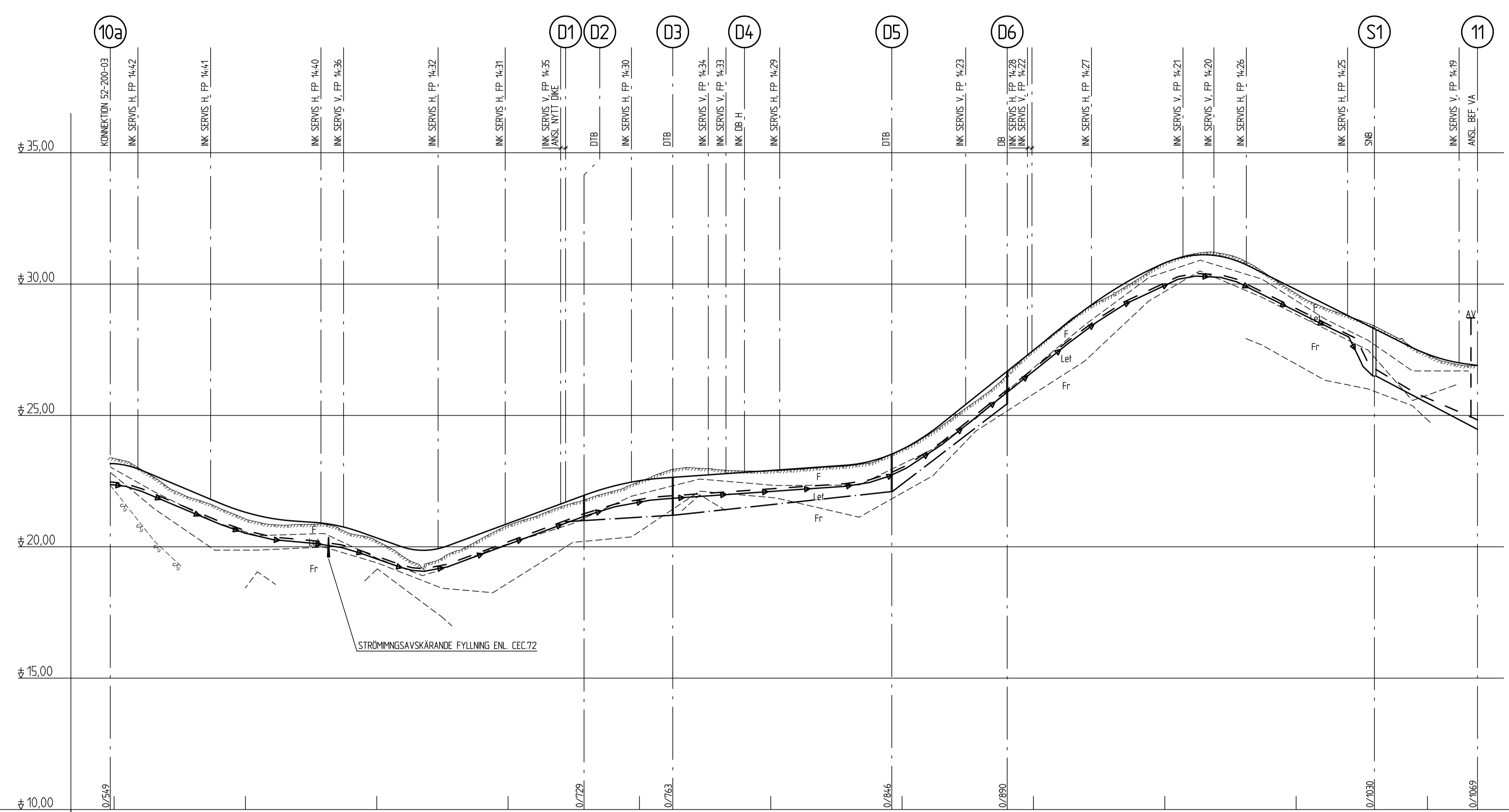
**BÄGVÄGEN**  
 VA-PROFIL

SKALA 1:100:1:1000

GRANITVÄGEN 15  
 131 81 Nacka  
 Tfn 08-718 80 00

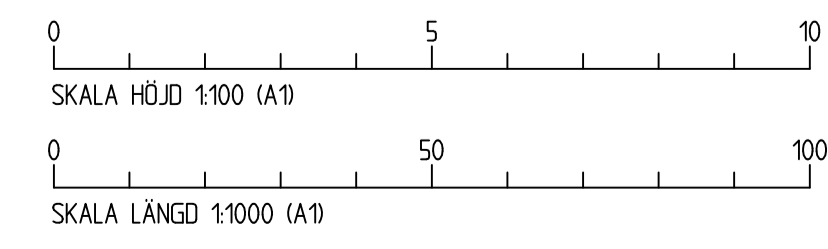
NACKA - ERIK WIKTORSSON

52-200-03



- ### TECKENFÖRKLARING
- BEF. MARK
  - NY VÄGPROFIL
  - VATTENLEDNING
  - SPILLVATTENLEDNING
  - TRYCKSPILLVATTENLEDNING
  - SP-V SPOLPOST VATTEN
  - SP-TS SPOLPOST TRYCKSPILLVATTEN
  - AV AVSTÄNGNINGSENTIL
  - SRB RENSBRUNN SPILLVATTEN Ø200 PP
  - STB TILLSYNSBRUNN SPILLVATTEN Ø400 PP
  - KALKYLRÄNS BERG
  - KORSANDE DAGVATTENLEDNING
- UTSPETSNING REDDOVISAS EJ PÅ RITNING. SKALL UTFÖRAS ENLIGT ANLÄGGNINGAS AMA10 KOD CBB.31 OCH CBC.31
- ### HÄNVISNING
- VA-PLÅNER SE RITN. S2-160-01 T.O.M. -08  
 NORMALSEKTIONER INKL. VA-DETALJER SE RITN. 11-326-01 OCH -02  
 GEOTEKNISK FÖRUNDERSÖKNING UTFÖRD AV GEMINDI DATERAD XXXX RITNINGAR: XXXX SAMT BORRHÅLSID RITNINGAR XX

LÄNGDMÄTNING	0/550	0/600	0/650	0/700	0/750	0/800	0/850	0/900	0/950	1/000	1/050		
RÄKNAD LINJE	CL NY VÄG												
MARKSLAG	VÄGOMRÅDE												
JORDART	FYLNING PÅ BERG ELLER JORD												
MARK	LEDNINGSBÄDD	100 MM										150 MM	
	JORDFÖRSTÄRKNING												
VATTEN	PACKNING												
	MATERIAL/DIM. MM	PE 75 SDR11											
TRYCK-SPILL	NIVÅ PÅ VATTENGÅNG	SE NORMALSEKTION											
	MATERIAL/DIM. MM	PE SDR11											
VÄGLEDNINGAR	MATERIAL/DIM. MM	PP250											
	LUTNING I PROMILLE	4.5	6.7	10.8						75.8			
SPILLVATTEN	NIVÅ PÅ VATTENGÅNG	-20.95	-21.00	-21.20							-22.40	-22.43	
	MATERIAL/DIM. MM	PP200											
	LUTNING I PROMILLE	517											
	NIVÅ PÅ VATTENGÅNG												



Karolvägen 17, 183 30 TÄBY  
 Telefon 08/638 23 30 • Fax 08/768 23 70

WILHELM BRUNNEN AB  
 E. BREITHOLTZ

TÄBY 2014-02-21

## BYGGHANDLING PRELIMINÄR

REV. ANT. ÄNDRINGEN AVSER SKEN DATUM

Granitvägen 15  
 131 81 Nacka  
 Tfn 08-718 80 00

NACKA - ERIK WIKTORSSON

### NACKA KOMMUN

ÅBRODDEVÄGEN/BÄGVÄGEN

**BÄGVÄGEN**

VA-PROFIL

SKALA 1:100:1:1000

OBJEKT NR. RITNING NR. REV.

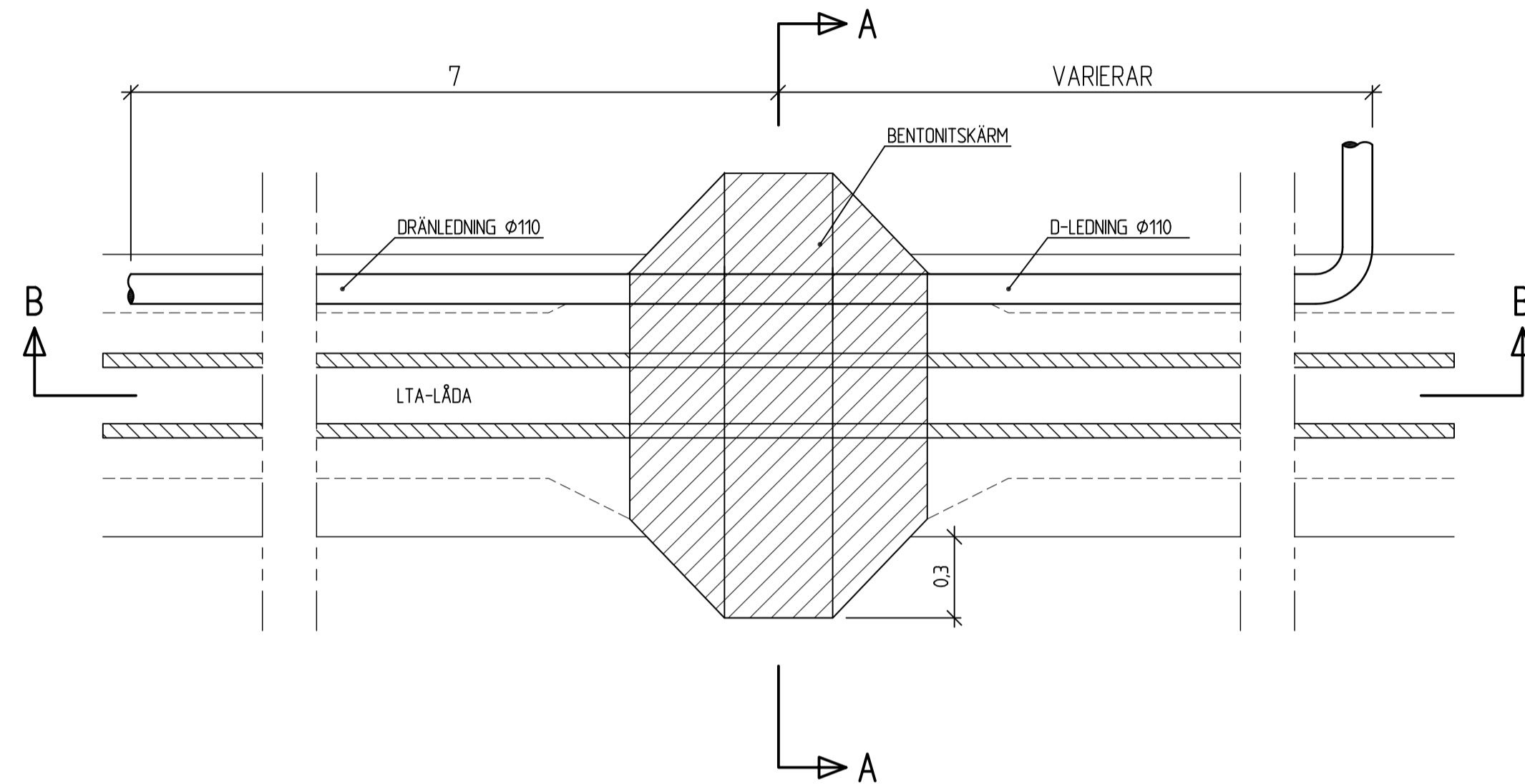
52-200-04

### BENTONITSKÄRM GRUNT FÖRLAGD VA

DRÄNLEDNING AV LEDNINGSGRAV UPPTRÖMS BENTONITSKÄRM AVLEDS TILL DIKE ALT. ANNAN DRÄNLEDNING NIVÅ ANPASSAS TILL UTLOPPSPUNKT. HÖGSTA NIVÅ CA 0,15 M UNDER ÖVERKANT BENTONITSKÄRM. SE ÄVEN VA-PLAN.

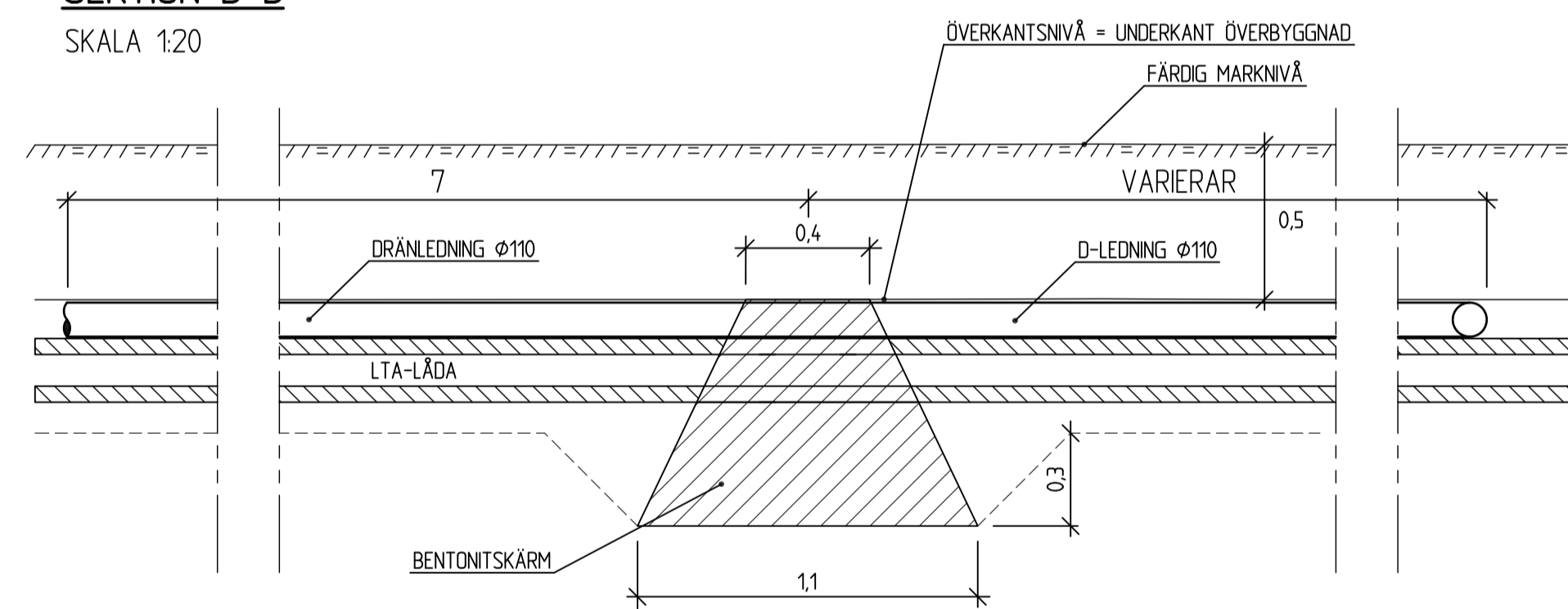
#### PLAN

SKALA 1:20



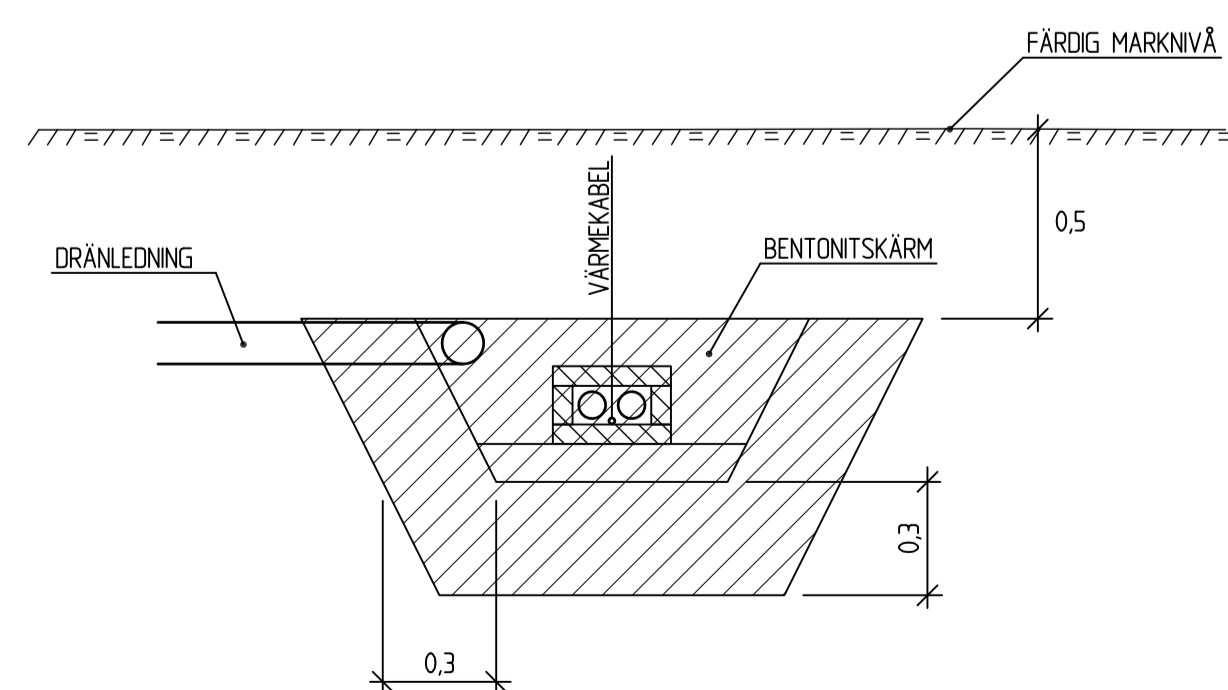
#### SEKTION B-B

SKALA 1:20



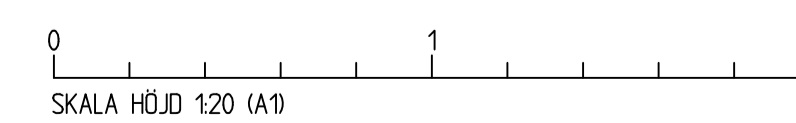
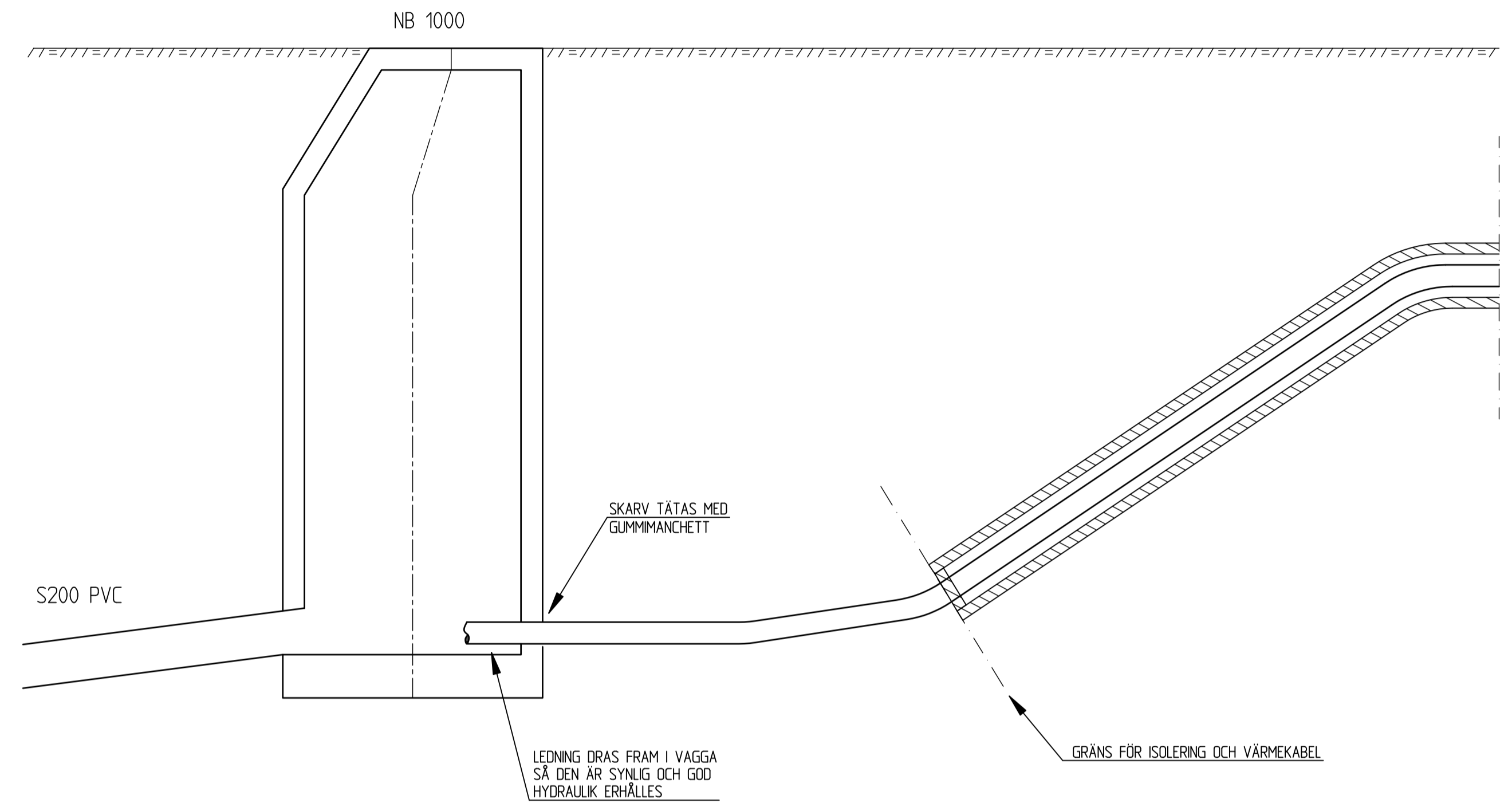
#### SEKTION A-A

SKALA 1:20



### DETALJ ANSLUTNING TRYCKLEDNING TILL SJÄLVFALL

SKALA 1:20



**MARK STYRKAN**  
 Karlavägen 17, 183 30 TABY  
 Telefon 08/438 23 30 • Fax 08/468 23 70  
 WILHELM STRÖM, AB E. BREITHOLTZ  
 TÄBY 2014-02-21

GRUND NR K13507

**Nacka kommun**  
 Granitvägen 15  
 131 81 Nacka  
 Tfn 08-718 80 00

NACKA - ERIK WIKTORSSON

BYGGHANDLING PRELIMINÄR

REV.	ANT.	ÄNDRING AVSER	SEN	DATUM

**NACKA KOMMUN**  
 ÅBRODDEVÄGEN/BÄGVÄGEN

DETALJER LTA SKALA 1:20

OBJEKT NR 52-215-01