

Ryssbergen markundersökningar

Markteknisk Undersökningsrapport

Datum 2017-09-06
Rev 1, dat 2020-10-16

Ramböll Sverige AB
Box 17009, Krukmakargatan 21
104 62 Stockholm

Uppdragsnummer: 1320027907

Beställare NackaMark Exploatering KB

Handläggare Pascal Orrit

Uppdragsledare Pascal Orrit

Skede Detaljplaneskede

Revidering 1, dat. 2020-10-16. Avser tillägg av undersökningar i berg & Bilaga 5

T: +46-10-615 60 00
D: +46 (0)106 15 65 01
F: +46-10-615 20 00
www.ramboll.se
Unr 1320027907

Ramböll Sverige AB
Org nr 556133-0506

Innehåll

1.	Objekt och uppdrag	2
2.	Ändamål	2
3.	Underlag för undersökningen	2
4.	Styrande dokument	3
5.	Befintliga förhållanden	4
5.1	Topografi	4
5.2	Ytbeskaffenhet	4
6.	Positionering	4
7.	Fältundersökningar	5
7.1	Tidigare utförda undersökningar	5
7.2	Utförda undersökningar i jord	5
7.3	Utförda undersökningar i berg	5
8.	Resultat	6
8.1	Miljöundersökning	6
8.2	Grundvattenundersökning	7
8.3	Bergundersökning och analys av svavelhalten i berg	8

Bilagor

- Ritningar enligt följande:
 - G-10_1-001 Planritning
 - G-10_2-001 Sektion A-A och B-B
 - G-10_2-002 Sektion C-C och D-D
 - G-10_2-003 Sektion E-E och F-F
 - G-10_2-004 Sektion 1-1, 2-2, 3-3 och 4-4
 - G-10_2-005 Sektion 5-5, 6-6, 7-7 och 8-8
 - G-10_2-006 Sektion 9-9, 10-10 och Z-Z
- BILAGA 2: Rapport från labbundersökningarna (14 sidor)
- BILAGA 3: Rapport från labbundersökning (6 sidor)
- BILAGA 4: Kompletterande svar från ALS angående de höga värden tunga alifater (1 sida)
- BILAGA 5: Rapport från miljögeoteknisk analys om svavelhalten av prover.

1. Objekt och uppdrag

Ramböll Sverige AB har på uppdrag av NackaMark Exploatering KB utfört geotekniska fältundersökningar i för exploatering av ett område kallat Ryssbergen i Nacka. Projektet befinner sig i detaljplanskede, och samråd med kommun var vid de första undersökningarna planerat till fjärde kvartalet 2017. Uppdraget omfattade framtagning av jordlagerföljden, bergnivåer, grundvattenförhållanden samt miljötekniska förhållanden.



Figur 1: Flygbild över aktuellt objekt (ungefärligt inringad i rött)

2. Ändamål

Denna handling utgör en dokumentation av utförda geotekniska fältundersökningar. Ändamålet med undersökningen var att utgöra ett underlag inför fortsatt planering av områdets exploatering, bland annat projektering av hus och gator, samt identifiera eventuella behov av grundförstärkningsåtgärder.

3. Underlag för undersökningen

- Geotekniska sonderingar utförda av Ramböll Sverige AB, i uppdrag åt Nacka Stad "Kvarnholmsförbindelsen"

- Markteknisk undersökningsrapport Väg 222, tpl Kvarnholmen, dat. 2015-11-01, upprättad av Norconsult för Trafikverket) med tillhörande ritningar
- Årsrapport Kontrollprogram vattenverksamhet Nacka Kvarnholmen, dat. 2016-16-27, upprättad av WSP, med bilagor
- Digital grundkarta daterad 2015-05-19
- Ledningsunderlag erhållet via Ledningskollen (ärendenummer 20170410-0592)
- SGU:s berggrunds- och jordartskartor

4. Styrande dokument

Denna rapport ansluter till SS-EN 1997-1 med nationell bilaga. De styrande dokumenten för de olika delmomenten, planerings- och redovisningsskedet, fältundersökningar respektive laboratorieundersökningar utförda inom detta uppdrag redovisas i nedanstående Tabell 1, Tabell 2 och Tabell 3.

Tabell 1 Planering och redovisning

Undersökningsmetod	Standard eller styrande dokument
Fältplanering	SS-EN 1997-2
Fältutförande	Geoteknisk fälthandbok SGF Rapport 1:2013 samt SS-EN-ISO 22475-1:2006
Beteckningssystem	SGF/BGS beteckningssystem 2001:2

Tabell 2 Fältundersökningar

Undersökningsmetod	Standard eller styrande dokument
Jord-bergsondering	SGF Rapport 1:2013
Slagsondering	SGF Rapport 1:2013
Störd provtagning	SGF Rapport 1:2013

Tabell 3 Laboratorieundersökningar

Undersökningsmetod	Standard eller styrande dokument
Bestämning av metaller	SS-EN-ISO 17294-1, 2 samt EPA-metod 200.8 (mod)
Bestämning av torrs substans	SS 028113/1

5. Befintliga förhållanden

5.1 Topografi

Det undersökta området är cirka 500 m i öst-väst riktning och ca 300 m i nord-syd riktning. Det avgränsas i söder av väg 222, i norr av bergryggen kallad Ryssbergen, i öster av villaområdet Vikdalen och i väster av ett lite lägre parti i terrängen i höjd med Birkavägens passage under väg 222.

Det undersökta områdets högsta punkt är i samma höjd som Ryssbergens utsiktspunkt på nivå ca +63, och delar upp området i två lägre och flacka partier öster (i nivå +43) och väster (i nivå +47) om denna. Västra området mynnar i norr i en backe som lutar mot norr, och avgränsas mot väster av ett annat högt parti med högsta höjd ca +55. Det undersökta områdets lägsta punkt är vid dess västra gräns, på nivå +42. Områdets södra kant avgränsas av en slänt upp mot väg 222, från 2 till ca 5 m hög. Vid västra bergpartiet går slänten från berget ner mot vägen, med en höjd av som mest cirka 8 m.

Området korsas av Kvarnholmsvägen, som består av en väg i söder, som sänks ner till en tunnel i mitten av det undersökta området, och mynnar ut norr om Ryssbergen för att passera Svindersviken på en bro och hamna på Kvarnholmens östra ände. Vägens höjd inom området går från +43 i sydost till ca +40 vid tunnelpåslaget (vägen fortsätter nedåt i tunneln).

5.2 Ytbeskaffenhet

Marken består på de bergiga partierna av tallskog på ett tunt jordtäckte. I de lägre och flacka partierna är marken sank och där växer en blandad löv- och tallskog med mosskaraktär.

På lilla ryggen mellan de två flacka partierna är marken återställd efter avetablering av tunneldrivningsentreprenaden. Öster om denna och Kvarnholmsvägen finns en grusig yta, som leder längs med en cykelväg till Vikdalsvägen. Östra området kantas i väster av en belyst grusstig som leder till norra delen av Vikdalen. Andra gångstigar går igenom området (bland annat till utsiktsplatsen).

Västra området dräneras av ett smalt dike mot norr, delvis insprängt i den bergiga tröskeln mot nord-nordväst.

6. Positionering

Ansvarig mättingsingenjör var Tobias Larsson, Ramböll. Utsättning och inmätning utfördes 2017-05-16 och -17.

Koordinatsystem:

Plan: Sweref 99 18 00

Höjd: RH 2000

Provtagning av bergstuff har mätts in med GPS från mobiltelefon, vilka sedan konverterats till gällande koordinatsystem ovan.

7. Fältundersökningar

7.1 Tidigare utförda undersökningar

Sonderingspunkter med numrering R02-R24 är utförda december 2008 till januari 2009.

Sonderingspunkter med numrering 10Rxx är utförda av Ramböll Sverige AB 21-24 juni 2010, med komplettering i september 2010. Tre provgropar har grävts i augusti 2010 i samma uppdrag. Tre hammarborrhål och fyra grundvattenrör har borrats december 2010 i samma uppdrag.

Sonderingspunkter med numrering NC01 till NC20 är utförda av Norconsult AB september 2014 med komplettering mars 2015, i uppdrag av Trafikverket för upphandling av entreprenaden för "Trafikplats Kvarnholmen".

7.2 Utförda undersökningar i jord

Sonderingspunkter med ID 17Rxx är utförda av Ramböll Sverige AB. Placering framgår av plan- och sektionssmarkeringar.

Inom ramen av detta uppdrag har följande sonderingar utförts av Ramböll:

- 35 st JB-total sonderingar och 5 st slagsonderingar utförda 16-29 maj 2017. Borrbandvagn Hafo 1500 användes med 57 mm stiftkrona. Ansvarig fältingenjör Tony Eriksson.
- 2 grundvattenrör installerades 24 maj 2017. Borrbandvagn Hafo 1500 användes. Ansvarig fältingenjör Tony Eriksson.
- Provtagning för miljöundersökning (metaller, alifat- och aromathalter) i fem punkter, en till två nivåer i varje punkt enligt Tabell 4.

Tabell 4: Provtagningspunkter för miljöundersökningen

Borrhål	Provnummer	Djup
17R03	1	0 - 0,3 m
17R03	2	0,3 - 1,0 m
17R10	1	0 - 0,8 m
17R25	1	0 - 0,5 m
17R31	1	0 - 1,0 m
17R31	2	1,0 - 2,0 m
17R36	1	0 - 1,0 m
17R36	2	1,0 - 2,0 m

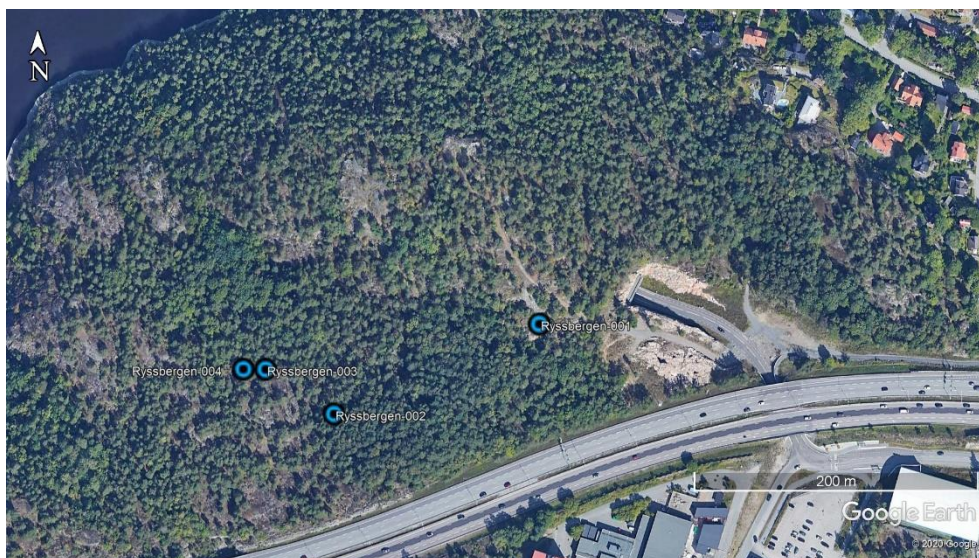
7.3 Utförda undersökningar i berg

2020-09-04 besöktes området av geolog Nikolaos Leventis, Ramböll. Fyra (4) st. prover tog ifrån olika platser (se Figur 2) med bedömda representativa

bergarter, för att analyseras för svavel och sulfid. Exakta koordinater för provtagningspunkterna presenteras i Tabell 5.

Tabell 5: GPS-koordinater av proverna och bergart

Prov ID	N	E	Bergart
Ryssbergen-001	6577521,492	158542,973	Gnejs
Ryssbergen-002	6577459,236	158400,728	Granit/Gnejs
Ryssbergen-003	6577490,101	158353,217	Diabas
Ryssbergen-004	6577490,066	158337,384	Granit/Gnejs



Figur 2: Satellitbild från Google Earth med markerade provtagningsplatser för bergprovtagning.

8. Resultat

Information om sonderingsresultat samt provtagningar finns i digital fil, som finns i geoteknisk databas (GeoSUITE). Redovisningsprogrammet GeoSUITE har använts för att redovisa resultat från utförda fältundersökningar i plan och sektion. Resultat redovisas på ritningar.

8.1 Miljöundersökning

Generellet visade labbresultat mycket låga halter av föroreningar, långt under Naturvårdsverkets riktvärden för känslig markanvändning (KM) med undantag av alifater >C16-35 som uppmättes i halter över MKM. De förhöjda halterna beror inte på någon föroreningsförekomst utan på hög halt organiskt material från torven. I Tabell 6 redovisas uppmätta halter av alifater C16-35.

Tabell 6: Provtagningspunkter för miljöundersökningen

Borrhål	Prov	Analys	Uppmätt halt	KM	MKM	Enhet
17R03	1	Alifater >C16-35	670	100	1000	mg/kg TS
17R03	2	Alifater >C16-35	43	100	1000	mg/kg TS
17R10	1	Alifater >C16-35	1 000	100	1000	mg/kg TS
17R25	1	Alifater >C16-35	130	100	1000	mg/kg TS
17R31	1	Alifater >C16-35	1 100	100	1000	mg/kg TS
17R31	2	Alifater >C16-35	850	100	1000	mg/kg TS
17R36	1	Alifater >C16-35	1 100	100	1000	mg/kg TS
17R36	2	Alifater >C16-35	960	100	1000	mg/kg TS

8.2 Grundvattenundersökning

Två grundvattenrör har installerats i området, och tre tidigare rör har hittats på området.

Av de tre tidigare rören kunde bara ett (XGW01) identifieras med någorlunda säkerhet till ett rör benämnt 13W01 och installerat av WSP (se Årsrapport 2016 upprättat av WSP), som ersättning för grundvattenröret RGV03 som togs bort i samband med tunneldrivningsarbeten. XGW02 kunde inte spåras inom erhållet material från tidigare undersökningar. XGW03 är troligen ett rör installerat av Norconsult, men ej redovisat i deras marktekniska undersökningsrapport. Grundvattennivåmätningarna i dessa rör ska tolkas med försiktighet eftersom deras funktion inte har kontrollerats.

Grundvattnet mättes på nivå mellan +46,3 och +46,5 i västra området i maj 2017, se Tabell 7, vilket också motsvarar dikesbottennivån som dränerar området mot norr. I östra området mättes grundvattnet på nivå mellan +39,4 och +39,7 i maj 2017, samt +40,7 i röret XGW02 vars funktion inte har verifierats.

Ett litet område öster om västra området kan nämnas här (se punkter 17R02 och 17R03), med ett grundvattennivå uppmätt i tidigare undersökningar till +47,2 (mars 2015). Djupet till berg och utbredning på detta område är dock små.

Tabell 7: Resultat av grundvattennivåmätningar utförda i detta uppdrag

Borrhål	Nivå	Djup under mark	Datum	Kommentar
17R19	+46,5	0,4 m	2017-05-24	Västra område
XGW03	+46,4	0,6 m	2017-05-24	Västra område, osäker funktion
XGW03	+46,3	0,7 m	2017-05-17	Västra område, osäker funktion
17R32	+39,6	3,1 m	2017-05-24	Östra område
XGW02	+40,7	2,3 m	2017-05-17	Östra område, osäker funktion
XGW01	+39,4	3,4 m	2017-05-24	Östra område, osäker funktion
XGW01	+39,7	3,1 m	2017-05-17	Östra område, osäker funktion

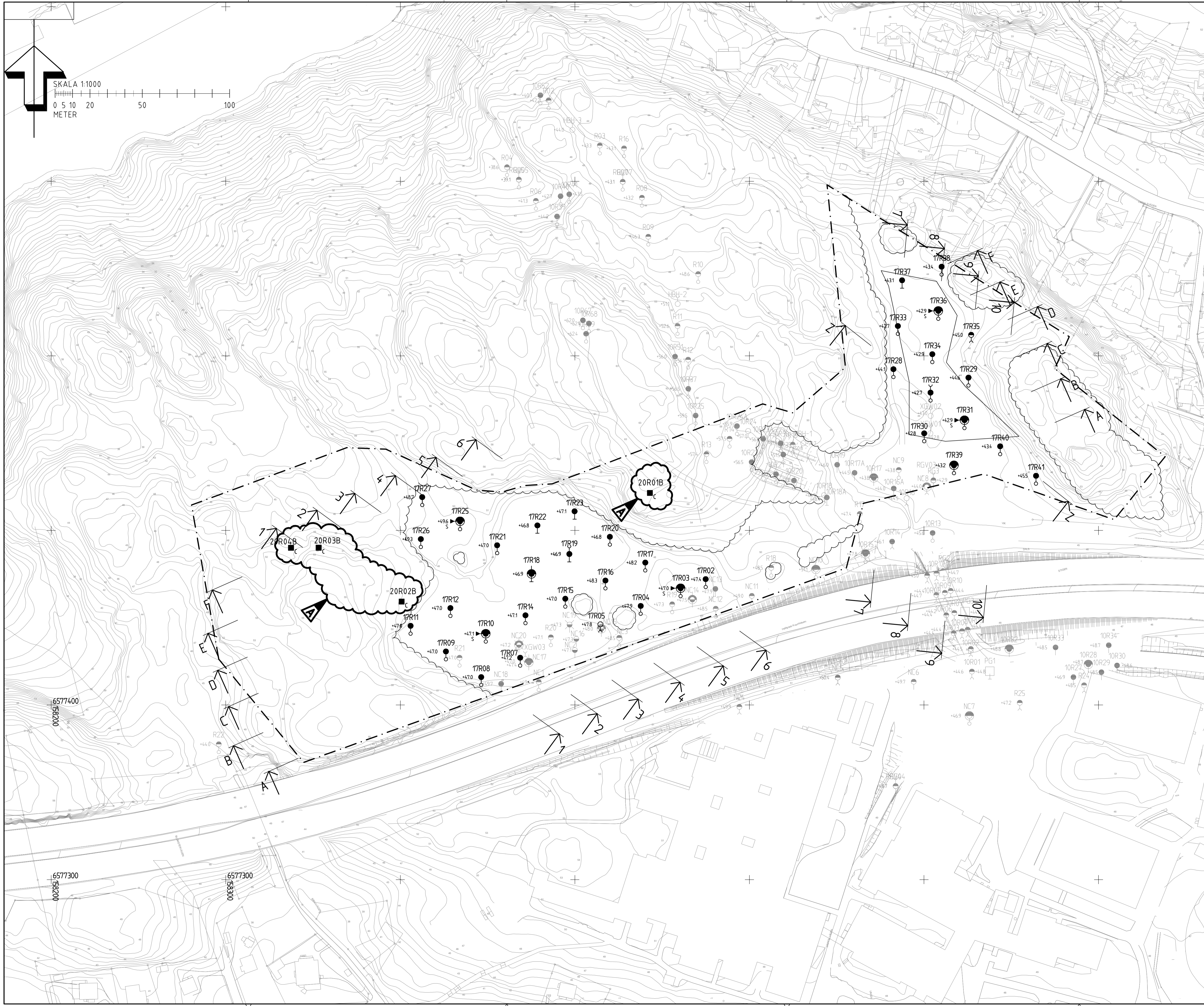
8.3 Bergundersökning och analys av svavelhalten i berg

I område finns olika typ av gnejs/granit med varierande innehåll i kvarts, kalkfältspat, plagioklas och biotit. I det västra området hittades en basisk gång eller blandat basiskt material i gnejsen. Denna bergart är dock mycket begränsad i volym. Styrkan av foliationen/bandningen i gnejsen varierar. Inga sulfidmineraler identifierades okulärt på plats.

Proverna analyserades för svavel- och sulfidinnehåll i ett ackrediterat labb. Resultat visar att alla bergarter i område har låg svavelhalten, se Tabell 8. Den högsta uppmätta svavelhalten återfanns i prov 3, som var tagen i ett bedömt värsta fall, inom små partier av den basiska bergarten i gnejsen.

Tabell 8: Resultat av svavel- och sulfidhaltsbestämning:

Punktnr	Prov ID	Svavel (S) – mg/kg	Sulfid (S ²⁻) – mg/kg
20R01B	Ryssbergen-001	47	< 40
20R02B	Ryssbergen-002	120	< 40
20R03B	Ryssbergen-003	560	82
20R04B	Ryssbergen-004	< 40	< 40



FÖRKLARINGAR

17R09
+47.0 ○ LÄGE OCH NAMN PÅ
UTFÖRDA SONDERINGAR

SONDERINGAR I GRÅ FÄRG ÄR
UTFÖRDA I TIDIGARE UPPTAG:

RAMBÖLL:
R02-R24: DEC 2008 - JAN 2009
10Rxx: JUNI 2010 - SEPT 2010
PG1-PG3: AUG 2010
HBH1-HBH3: DEC 2010

NORCONSULT:
NC01-NC20: SEPT 2014 - MARS 2015

○ BERG I DAGEN ELLER
YTNA RA BERG ENLIGT
BESÖK PÅ PLATS

--- GRÄNS FÖR UNDERSÖKT
OMRÅDE

EKVIDISTANS PÅ NIVÅKURVOR: 1 M

HÄNVISNINGAR
SE SEKTIONS RITNINGAR G-10_2-001
TILL G-10_2-004
FÖR GEOTEKNISKA BETECKNINGAR, SE
WWW.SGF.NET, BETECKNINGSBLAG
GÄLLANDE FR.OM. 2001-01-01.

KOORDINATSYSTEM
PLAN: SWEREF 99 18 00
HÖJD: RH2000

A	2	BERGPROVTAGNING 2020	20-09-25	P. ORRIT
BET	ANT	ÄNDRINGEN AVSER	DATUM	SIGN

DETALJPLANESKEDE

RYSSBERGEN
MARKUNDERSÖKNINGAR

Ramböll Sverige AB
Krukmakargatan 21
Box 17009



UPPTAG NR 1320027907	GRÄNSÄT AV J. ESPAR	HANDLEDARE P. ORRIT
DATUM 2017-09-06	ANSVARIG P. ORRIT	

Geotekniska undersökningar
Markteknisk undersökningsrapport
Planredovisning

SKALA 1:1000	NUMMER G-10_1-001	BET
-----------------	----------------------	-----

FÖRKLARINGAR

17R09 NAMN, TYP OCH MARKHÖJD
PÅ UTFÖRD SONDERING
J:tel +470

R20 NAMN, TYP OCH HÖJD PÅ
TIDIGARE UTFÖRD
SONDERING ENLIGT NEDAN:
J:tel +471

RAMBÖLL:
R02-R24: DEC 2008 - JAN 2009
10Rxx: JUNI 2010 - SEPT 2010
PG1-PG3: AUG 2010
HBH1-HBH3: DEC 2010

NORCONSULT:
NC01-NC20: SEPT 2014 - MARS 2015

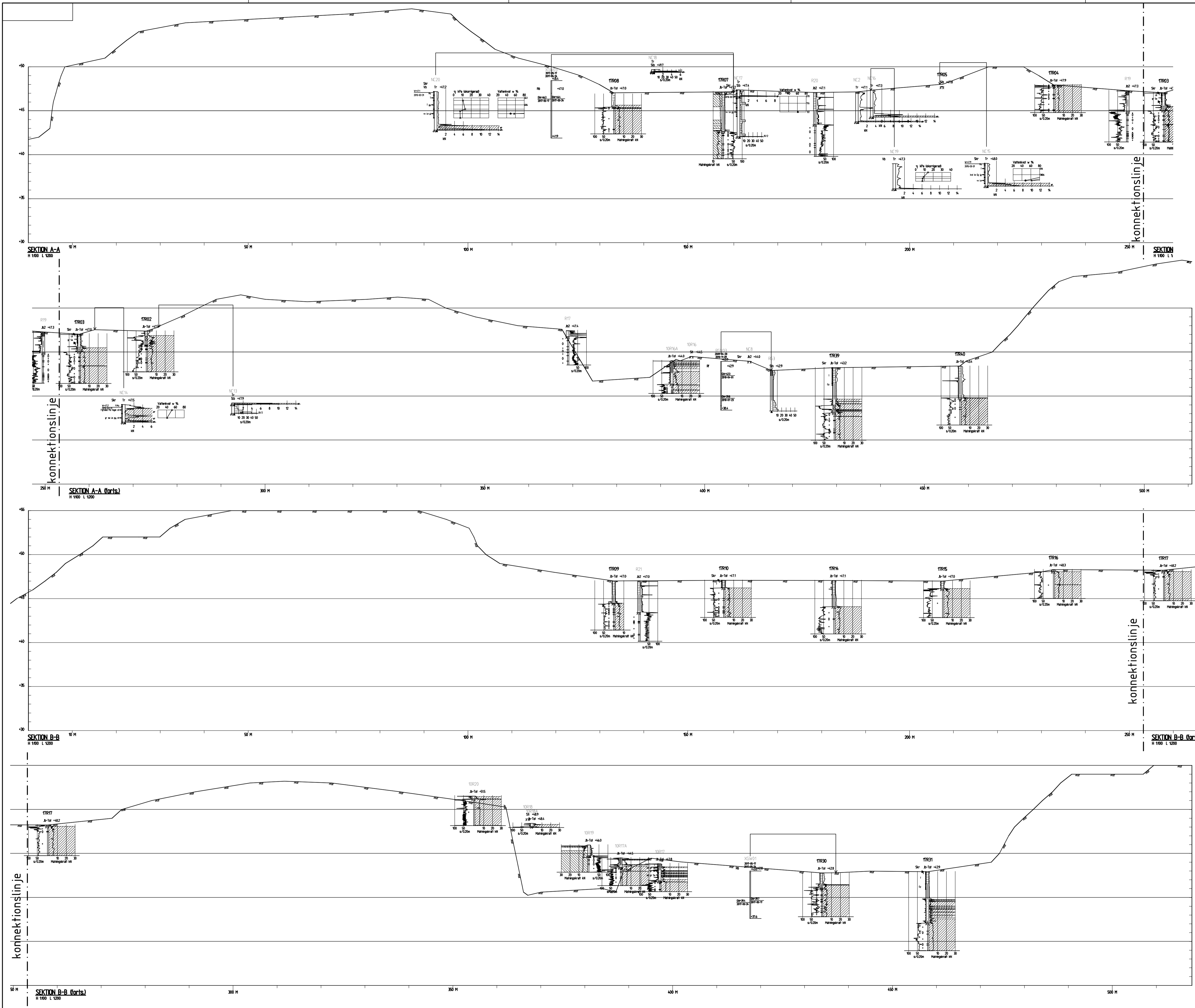
BEFINTLIG MARK UTLÄST
FRÅN NIVÅKURVORNA
SAMT LASEMÄTNING

HÄNVISNINGAR

FÖR SEKTIONERS- OCH
BORRHÅLSPLACERING I PLAN, SE
RITNING G-10_1-001.
FÖR GEOTEKNISKA BETECKNINGAR, SE
WWW.SGF.NET, BETECKNINGSLAD
GÄLLANDE FR.O.M. 2001-01-01.

KOORDINATSYSTEM

PLAN: SWEREF 99 18 00
HÖJD: RH2000



BET	ANT	ÄNDRINGEN	AVSER	DATUM	SIGN
DETALJPLANESKEDE					
RYSSBERGEN MARKUNDERSÖKNINGAR					
Ramböll Sverige AB Krukmakargatan 21 Box 17009					RAMBÖLL
UPPRÄD NR	GRANSKAT AV	HANDLÄGGARE			
1320027907	J. ESPAR	P. ORRIT			
DATUM	ANSVARIG				
2017-09-06	P. ORRIT				
Geotekniska undersökningar Markteknisk Undersökningsrapport Sektioner A-A och B-B					
SKALA	A1	NÄMNER	L 1:200 H 1:100		BET
G-10_2-001					

FÖRKLARINGAR

17R09 NAMN, TYP OCH MARKHÖJD
PÅ UTFÖRD SONDERING
Jr-Taf +470

R20 NAMN, TYP OCH HÖJD PÅ
TIDIGARE UTFÖRD
SONDERING ENLIGT NEDAN:
Jr2 +471

RAMBÖLL:
R02-R24: DEC 2008 - JAN 2009
10Rxx: JUNI 2010 - SEPT 2010
PG1-PG3: AUG 2010
HBH1-HBH3: DEC 2010

NORCONSULT:
NC01-NC20: SEPT 2014 - MARS 2015

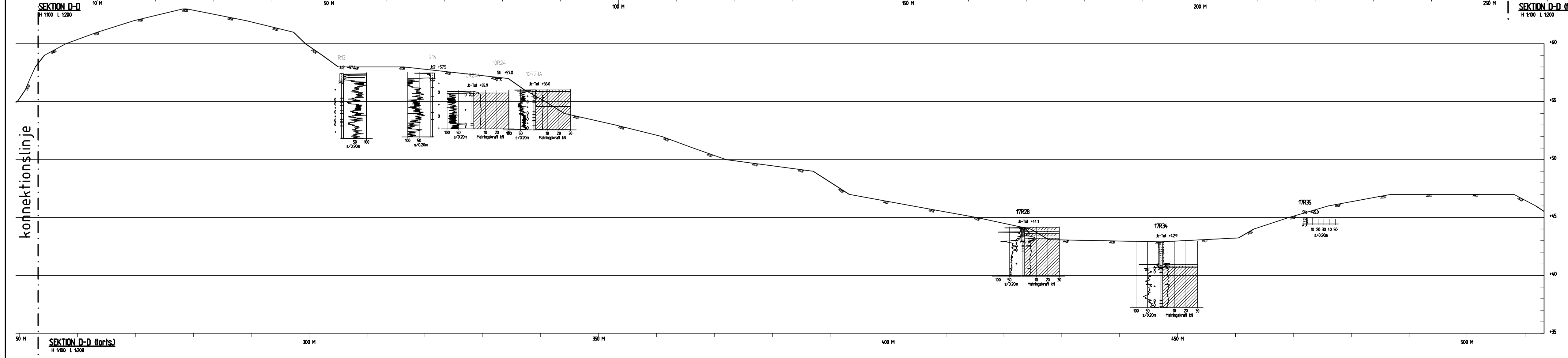
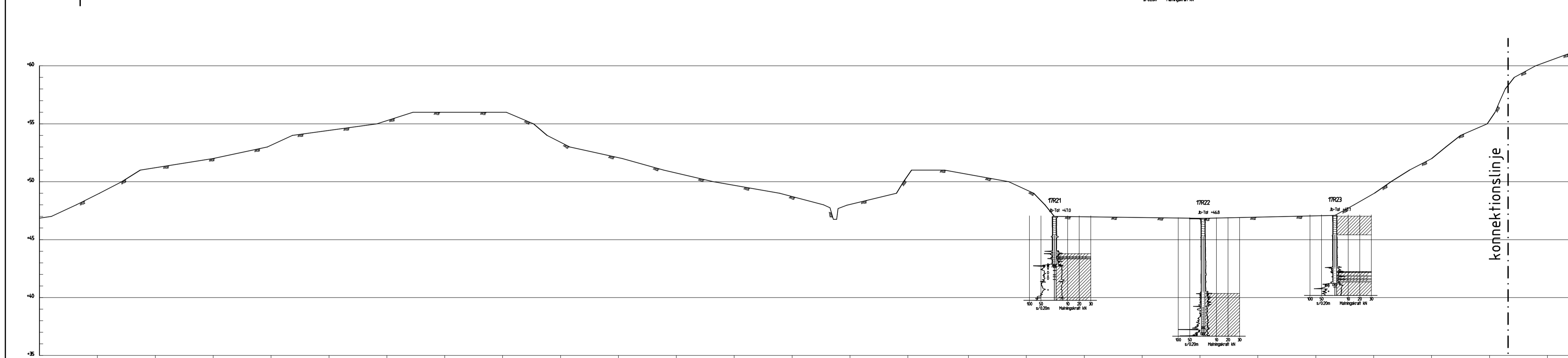
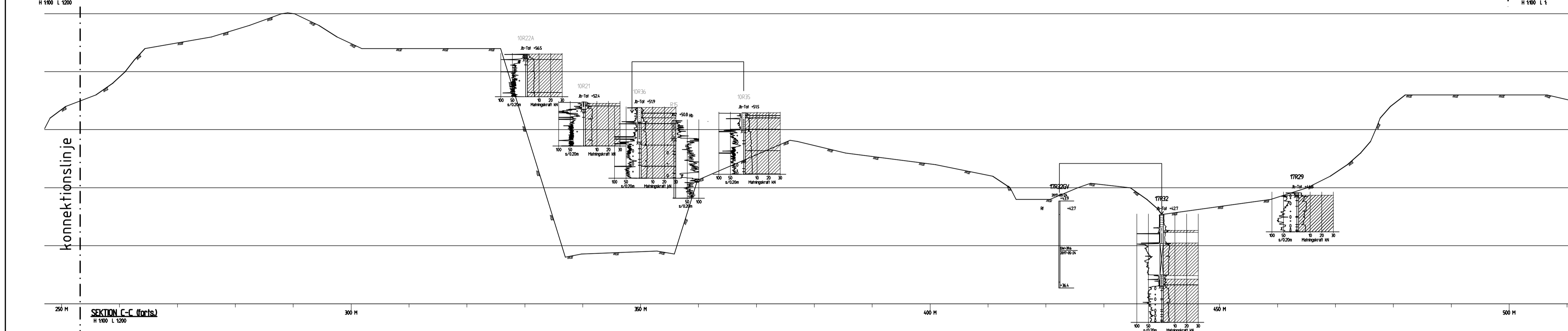
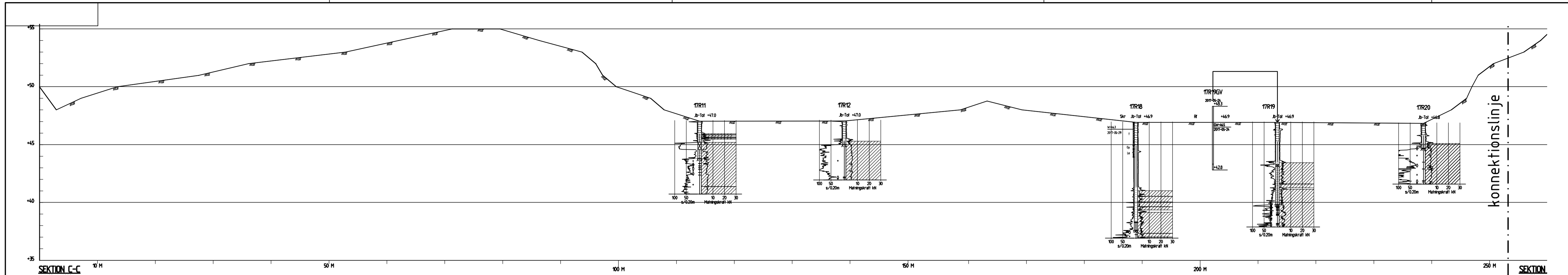
BEFINTLIG MARK UTLÄST
FRÅN NIVÅKURVORNA
SAMT LASEMÄTNING

HÄNVISNINGAR

FÖR SEKTIONERS- OCH
BORRHÅLSPLACERING I PLAN, SE
RITNING G-10_1-001.
FÖR GEOTEKNISKA BETECKNINGAR, SE
WWW.SGF.NET, BETECKNINGSLAD
GÄLLANDE FR.OM. 2001-01-01.

KOORDINATSYSTEM

PLAN: SWEREF 99 18 00
HÖJD: RH2000



BET	ANT	ÄNDRINGEN AVSER	DATUM	SIGN
DETALJPLANESKEDE				
RYSSBERGEN MARKUNDERSÖKNINGAR				
Ramböll Sverige AB Krukmakargatan 21 Box 17009				RAMBÖLL
UPPRÄD NR	GRANSKAT AV	HANDLÄGGARE		
1320027907	J. ESPAR	P. ORRIT		
DATUM	ANSVARIG			
2017-09-06	P. ORRIT			
Geotekniska undersökningar Markteknisk Undersökningsrapport Sektioner C-C och D-D				
SKALA	A1	NUMMER	BET	
L 1:200 H 1:100	G-10_2-002			

FÖRKLARINGAR

17R09 NAMN, TYP OCH MARKHÖJD
PÅ UTFÖRD SONDERING
J:02 +47.0

R20 NAMN, TYP OCH HÖJD PÅ
TIDIGARE UTFÖRD
SONDERING ENLIGT NEDAN:
J:02 +47.1

RAMBÖLL:
R02-R24: DEC 2008 - JAN 2009
10Rxx: JUNI 2010 - SEPT 2010
PG1-PG3: AUG 2010
HBH1-HBH3: DEC 2010

NORCONSULT:
NC01-NC20: SEPT 2014 - MARS 2015

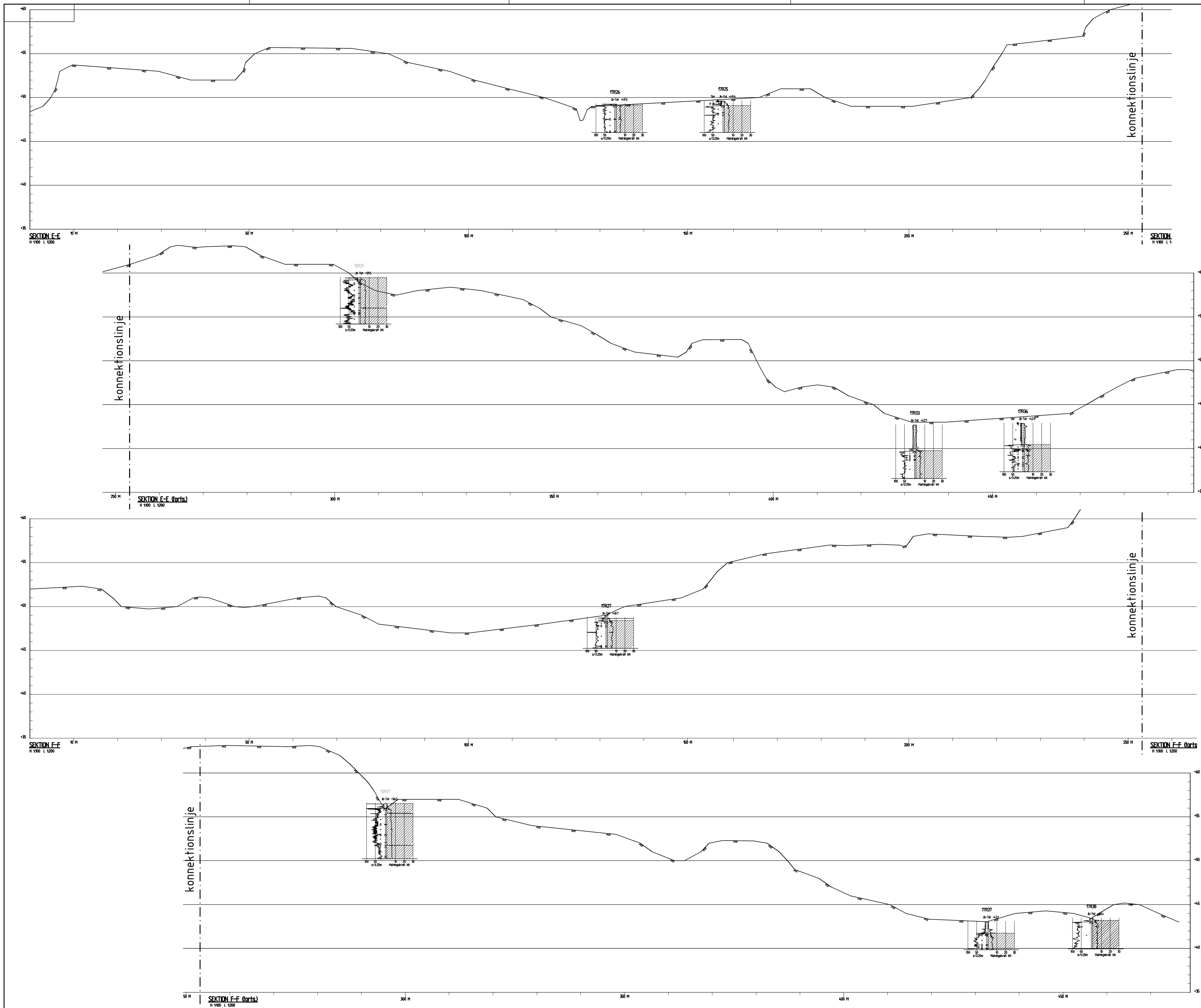
BEFINTLIG MARK UTLÄST
FRÅN NIVÅKURVORNA
SAMT LASEMÄTNING

HÄNVISNINGAR

FÖR SEKTIONERS- OCH
BORRHÅLSPLACERING I PLAN, SE
RITNING G-10_1-001.
FÖR GEOTEKNISKA BETECKNINGAR, SE
WWW.SGF.NET, BETECKNINGSBLAGD
GÄLLANDE FR.OM. 2001-01-01.

KOORDINATSYSTEM

PLAN: SWEREF 99 18 00
HÖJD: RH2000



BET	ANT	ÄNDRINGEN AVSER	DATUM	SIGN
DETALJPLANESKEDE				
RYSSBERGEN MARKUNDERSÖKNINGAR				
Ramböll Sverige AB Krukmakargatan 21 Box 17009				RAMBÖLL
UPPRÄD NR 1320027907	GRANSKAT AV J. ESPAR	HANDL. SÄGARE P. ORRIT		
DATUM 2017-09-06	ANSVARIG P. ORRIT			
Geotekniska undersökningar Markteknisk Undersökningsrapport Sektioner E-E och F-F				
SKALA L 1:200 H 1:100	NUMMER G-10_2-003	BET		

FÖRKLARINGAR

17R09 NAMN, TYP OCH MARKHÖJD
PÅ UTFÖRD SONDERING

R20 NAMN, TYP OCH HÖJD PÅ
TIDIGARE UTFÖRD
SONDERING ENLIGT NEDAN:

RAMBÖLL:
R02-R24: DEC 2008 - JAN 2009
10Rxx: JUNI 2010 - SEPT 2010
PG1-PG3: AUG 2010
HBH1-HBH3: DEC 2010

NORCONSULT:
NC01-NC20: SEPT 2014 - MARS 2015

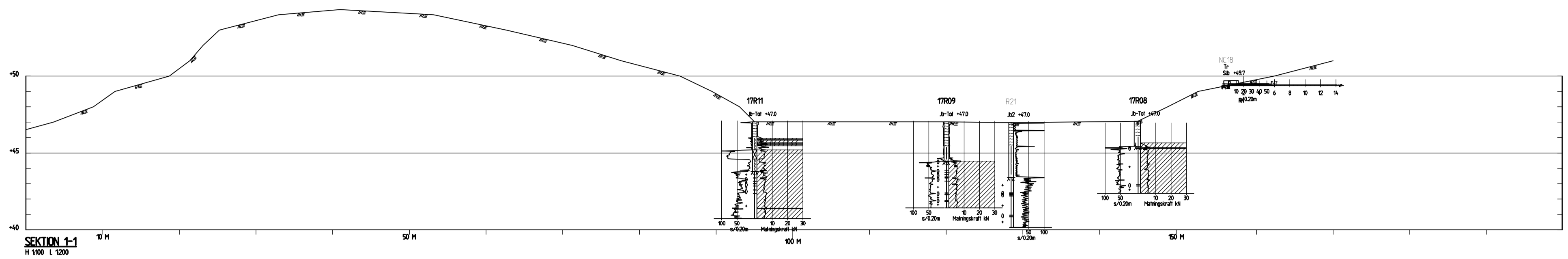
BEFINTLIG MARK UTLÄST
FRÅN NIVÅKURVORNA
SAMT LASEMÄTNING

HÄNVISNINGAR

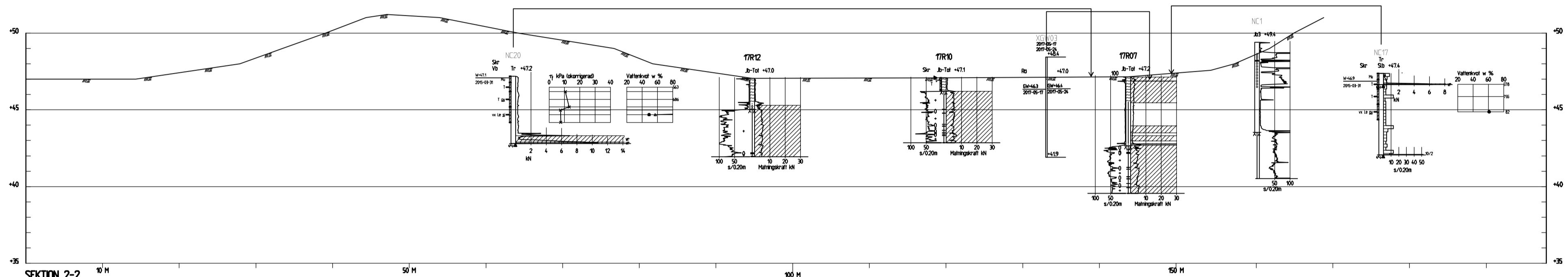
FÖR SEKTIONERS- OCH
BORRHÅLSPLACERING I PLAN, SE
RITNING G-10_1-001.
FÖR GEOTEKNISKA BETECKNINGAR, SE
WWW.SGF.NET, BETECKNINGSLAD
GÄLLANDE FR.O.M. 2001-01-01.

KOORDINATSYSTEM

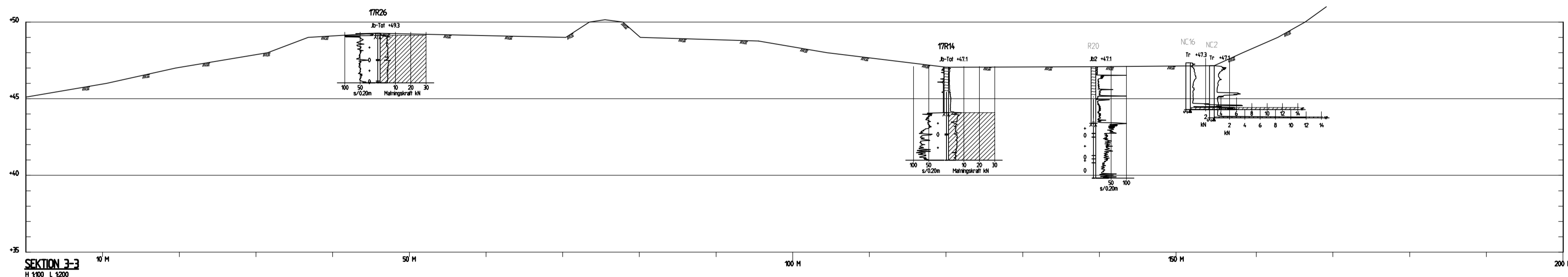
PLAN: SWEREF 99 18 00
HÖJD: RH2000



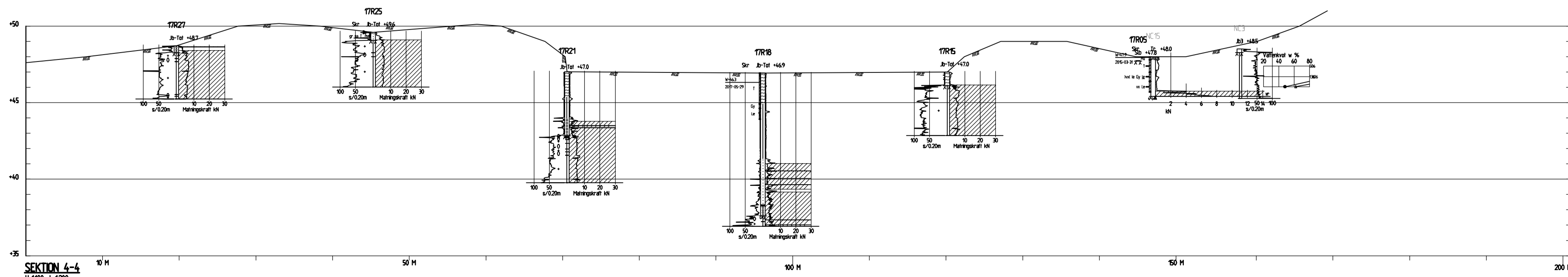
SEKTION 1-1
H 1:500 L 1:200



SEKTION 2-2
H 1:500 L 1:200



SEKTION 3-3
H 1:500 L 1:200



SEKTION 4-4
H 1:500 L 1:200

BET	ANT	ÄNDRINGEN AVSER	DATUM	SIGN
DETALJPLANESKEDE				
RYSSBERGEN MARKUNDERSÖKNINGAR				
Ramböll Sverige AB Krukmakargatan 21 Box 17009				RAMBÖLL
UPPRÄDD NR	GRANSKAT AV	HANDLÄGGARE		
1320027907	J. ESPAR	P. ORRIT		
DATUM	ANSVARIG			
2017-09-06	P. ORRIT			
Geotekniska undersökningar Markteknisk Undersökningsrapport Sektioner 1-1 till 4-4				
SKALA	A1	NUMMER	BET	
L 1:200 H 1:100	G-10_2-004			

FÖRKLARINGAR

17R09 NAMN, TYP OCH MARKHÖJD
PÅ UTFÖRD SONDERING

R20 NAMN, TYP OCH HÖJD PÅ
TIDIGARE UTFÖRD
SONDERING ENLIGT NEDAN:

RAMBÖLL:
R02-R24: DEC 2008 - JAN 2009
10Rxx: JUNI 2010 - SEPT 2010
PG1-PG3: AUG 2010
HBH1-HBH3: DEC 2010

NORCONSULT:
NC01-NC20: SEPT 2014 - MARS 2015

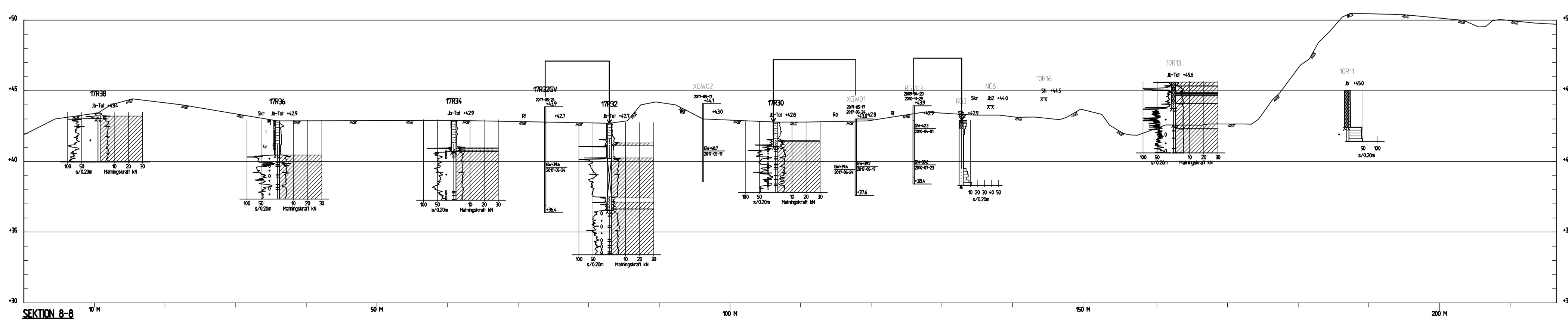
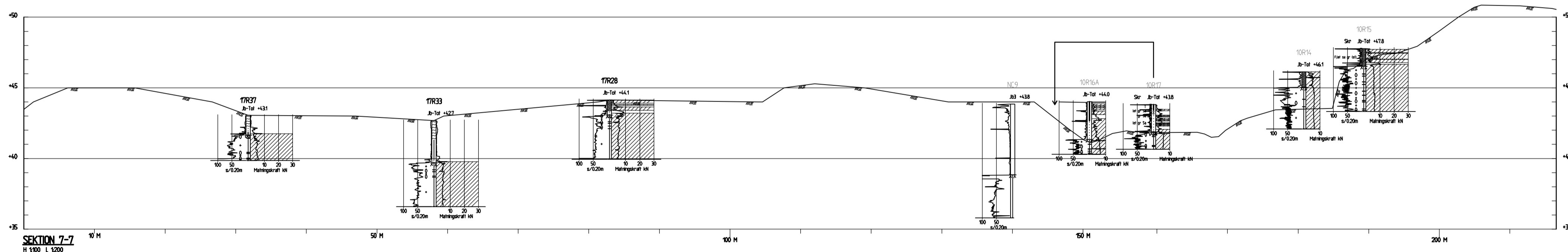
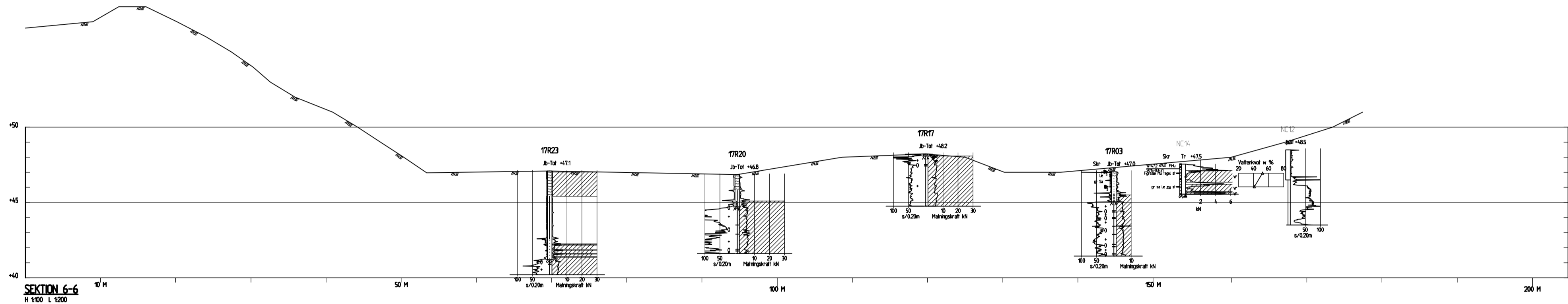
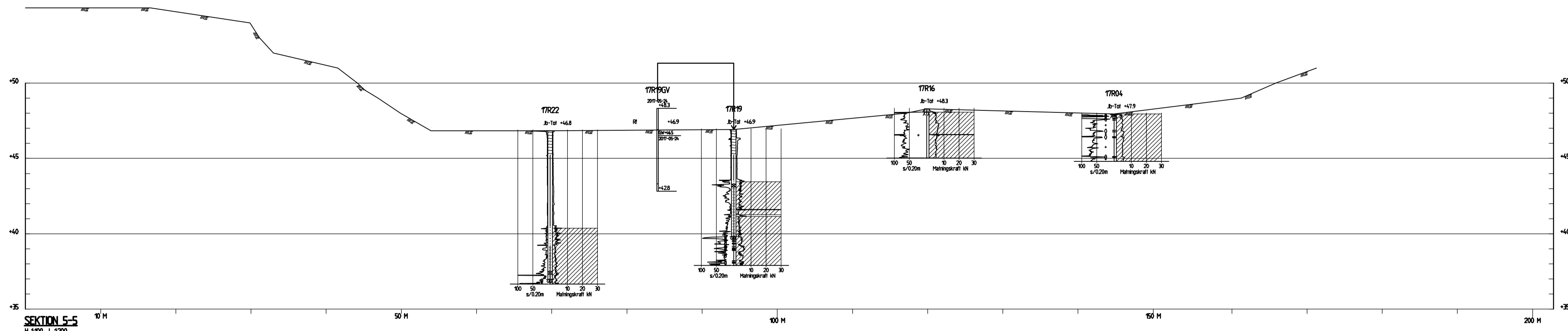
BEFINTLIG MARK UTLÄST
FRÅN NIVÅKURVORNA
SAMT LASEMÄTNING

HÄNVISNINGAR

FÖR SEKTIONERS- OCH
BORRHÅLSPLACERING I PLAN, SE
RITNING G-10_1-001.
FÖR GEOTEKNISKA BETECKNINGAR, SE
WWW.SGF.NET, BETECKNINGSBLAGD
GÄLLANDE FR.O.M. 2001-01-01.

KOORDINATSYSTEM

PLAN: SWEREF 99 18 00
HÖJD: RH2000



BET	ANT	ÄNDRINGEN AVSER	DATUM	SIGN
DETALJPLANESKEDE				
RYSSBERGEN MARKUNDERSÖKNINGAR				
Ramböll Sverige AB Krukmakargatan 21 Box 17009				RAMBÖLL
UPPRISAD NR	GRANSKAT AV	HANDLÄGGARE		
1320027907	J. ESPAR	P. ORRIT		
DATUM	ANSVARIG			
2017-09-06	P. ORRIT			
Geotekniska undersökningar Markteknisk Undersökningsrapport Sektioner 5-5 till 8-8				
SKALA	A1	NUMMER	BET	
L 1:200 H 1:100	G-10_2-005			

FÖRKLARINGAR

17R09 NAMN, TYP OCH MARKHÖJD
PÅ UTFÖRD SONDERING
B-tal +470

R20 NAMN, TYP OCH HÖJD PÅ
TIDIGARE UTFÖRD
SONDERING ENLIGT NEDAN:
B-tal +471

RAMBÖLL:
R02-R24: DEC 2008 - JAN 2009
10Rxx: JUNI 2010 - SEPT 2010
PG1-PG3: AUG 2010
HBH1-HBH3: DEC 2010

NORCONSULT:
NC01-NC20: SEPT 2014 - MARS 2015

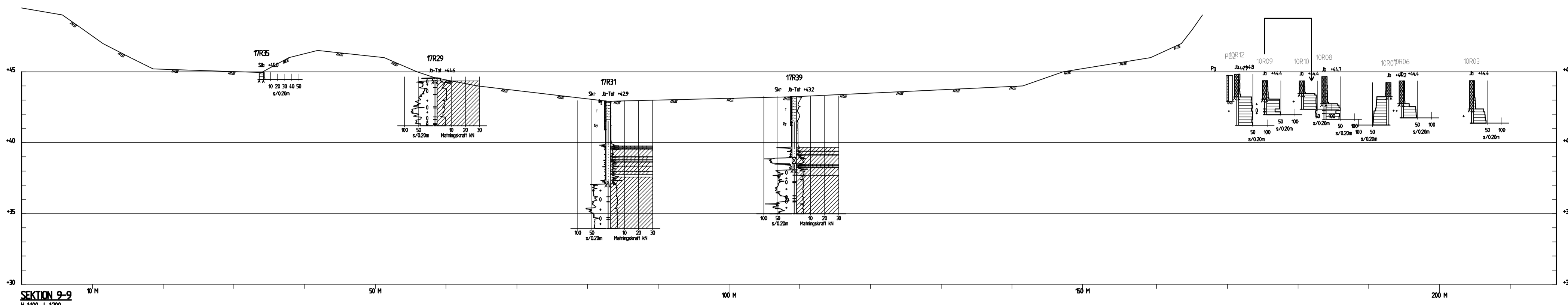
BEFINTLIG MARK UTLÄST
FRÅN NIVÅKURVORNA
SAMT LASEMÄTNING

HÄNVISNINGAR

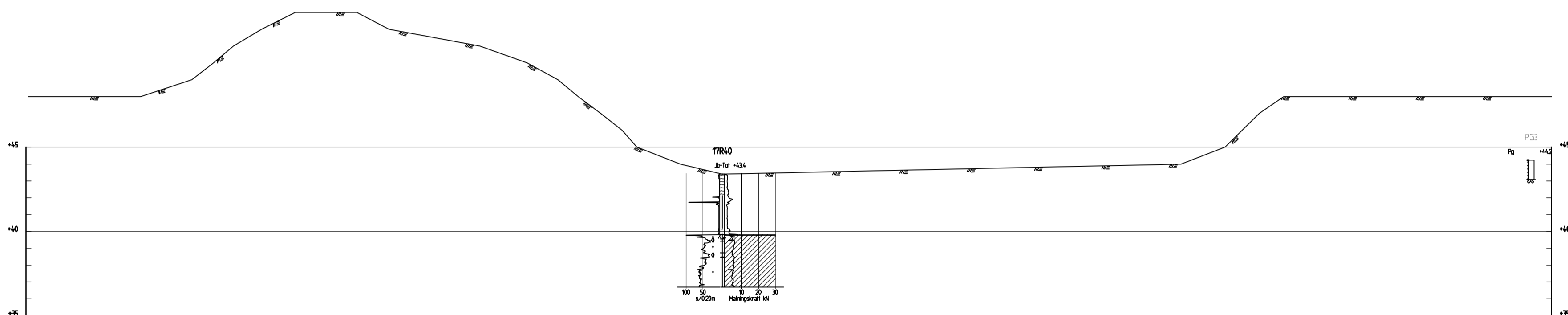
FÖR SEKTIONERS- OCH
BORRHÅLSPLACERING I PLAN, SE
RITNING G-10_1-001.
FÖR GEOTEKNISKA BETECKNINGAR, SE
WWW.SGF.NET, BETECKNINGSBLAG
GÄLLANDE FR.D.M. 2001-01-01.

KOORDINATSYSTEM

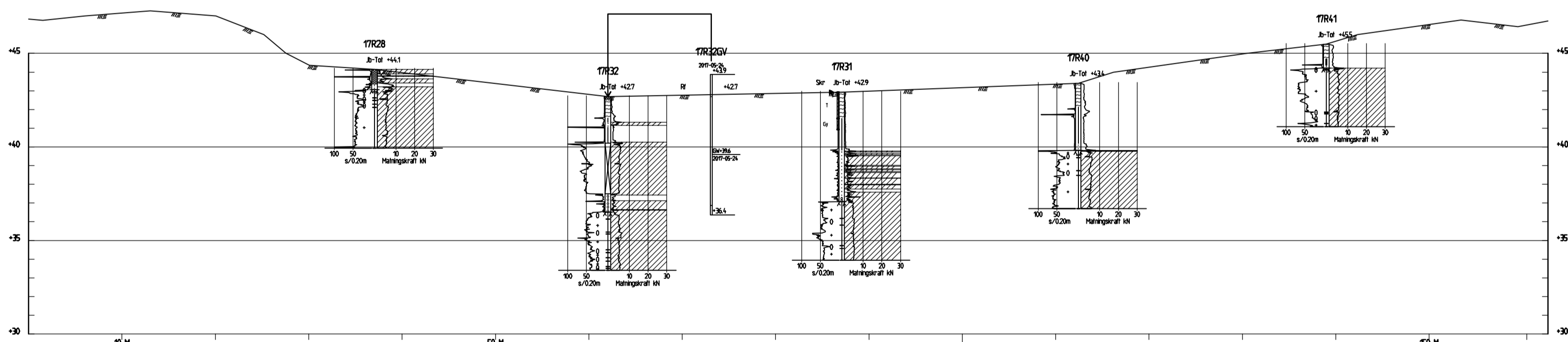
PLAN: SWEREF 99 18 00
HÖJD: RH2000



SEKTION 9-9
H 1:100 L 1:200



SEKTION 10-10
H 1:100 L 1:200



SEKTION Z-Z
H 1:100 L 1:200

BET	ANT	ÄNDRINGEN AVSER	DATUM	SIGN
DETALJPLANESKEDE				
RYSSBERGEN MARKUNDERSÖKNINGAR				
Ramböll Sverige AB Krukmakargatan 21 Box 17009				RAMBÖLL
UPPRISAD NR	GRANSKAT AV	HANDLÄGGARE		
1320027907	J. ESPAR	P. ORRIT		
DATUM	ANSVARIG			
2017-09-06	P. ORRIT			
Geotekniska undersökningar Markteknisk Undersökningsrapport Sektioner 9-9, 10-10 och Z-Z				
SKALA	A1	NUMMER	BET	
L 1:200 H 1:100	G-10_2-006			

Rapport

Sida 1 (14)



T1714380

2N60AD5SW00



Ankomstdatum **2017-05-29**
 Utfärdad **2017-06-05**

Ramböll Sverige AB
 Jeanette Winter

Krukmakargatan 21
 104 62 Stockholm
 Sweden

Projekt
 Bestnr **13210809**

Analys av fast prov

Er beteckning	17R36 prov nr 1					
Provtagare	Tony Eriksson					
Provtagningsdatum	2017-05-23					
Labnummer	O10891004					
Parameter	Resultat	Osäkerhet (±)	Enhet	Metod	Utf	Sign
TS_105°C	25.7	2	%	1	V	ERJA
As	<0.5		mg/kg TS	1	H	ERJA
Ba	26.7	6.3	mg/kg TS	1	H	ERJA
Cd	<0.1		mg/kg TS	1	H	ERJA
Co	1.17	0.29	mg/kg TS	1	H	ERJA
Cr	4.03	0.87	mg/kg TS	1	H	ERJA
Cu	15.0	3.2	mg/kg TS	1	H	ERJA
Hg	<0.2		mg/kg TS	1	H	ERJA
Ni	3.65	1.05	mg/kg TS	1	H	ERJA
Pb	4.59	0.95	mg/kg TS	1	H	ERJA
V	7.76	1.66	mg/kg TS	1	H	ERJA
Zn	30.3	5.7	mg/kg TS	1	H	ERJA
TS_105°C	25.1		%	2	O	MAEL
alifater >C5-C8	<10		mg/kg TS	3	J	MISW
alifater >C8-C10	<10		mg/kg TS	3	J	STGR
alifater >C10-C12	<20		mg/kg TS	3	J	STGR
alifater >C12-C16	<20		mg/kg TS	3	J	STGR
alifater >C5-C16*	<30		mg/kg TS	3	N	STGR
alifater >C16-C35	1100		mg/kg TS	3	J	STGR
aromater >C8-C10	<1		mg/kg TS	3	J	STGR
aromater >C10-C16	<1		mg/kg TS	3	J	STGR
metylpyrener/metylfluorantener*	<1		mg/kg TS	3	N	STGR
metylkrysenner/metylbens(a)antracener*	<1		mg/kg TS	3	N	STGR
aromater >C16-C35	<1		mg/kg TS	3	J	STGR
bensen	<0.01		mg/kg TS	3	J	MISW
toluen	<0.05		mg/kg TS	3	J	MISW
etylbenzen	<0.05		mg/kg TS	3	J	MISW
m,p-xylen	<0.05		mg/kg TS	3	J	MISW
o-xylen	<0.05		mg/kg TS	3	J	MISW
xylen, summa*	<0.05		mg/kg TS	3	N	MISW
TEX, summa*	<0.1		mg/kg TS	3	N	MISW
naftalen	<0.1		mg/kg TS	3	J	STGR
acenaftylen	<0.1		mg/kg TS	3	J	STGR
acenaften	<0.1		mg/kg TS	3	J	STGR
fluoren	<0.1		mg/kg TS	3	J	STGR
fenantren	<0.1		mg/kg TS	3	J	STGR
antracen	<0.1		mg/kg TS	3	J	STGR
fluoranten	<0.1		mg/kg TS	3	J	STGR
pyren	<0.1		mg/kg TS	3	J	STGR

Rapport

Sida 2 (14)



T1714380

2N60AD5SW00



Er beteckning	17R36 prov nr 1					
Provtagare	Tony Eriksson					
Provtagningsdatum	2017-05-23					
Labnummer	O10891004					
Parameter	Resultat	Osäkerhet (±)	Enhet	Metod	Utf	Sign
bens(a)antracen	0.13	0.031	mg/kg TS	3	J	STGR
krysen	0.13	0.031	mg/kg TS	3	J	STGR
bens(b)fluoranten	<0.08		mg/kg TS	3	J	STGR
bens(k)fluoranten	<0.08		mg/kg TS	3	J	STGR
bens(a)pyren	<0.08		mg/kg TS	3	J	STGR
dibens(ah)antracen	<0.08		mg/kg TS	3	J	STGR
benso(ghi)perylene	<0.1		mg/kg TS	3	J	STGR
indeno(123cd)pyren	<0.08		mg/kg TS	3	J	STGR
PAH, summa 16	<1.5		mg/kg TS	3	D	STGR
PAH, summa cancerogena*	0.26		mg/kg TS	3	N	STGR
PAH, summa övriga*	<0.5		mg/kg TS	3	N	STGR
PAH, summa L*	<0.15		mg/kg TS	3	N	STGR
PAH, summa M*	<0.25		mg/kg TS	3	N	STGR
PAH, summa H*	0.26		mg/kg TS	3	N	STGR

Rapport

Sida 3 (14)



T1714380

2N60AD5SW00



Er beteckning	17R31 prov nr 1					
Provtagare	Tony Eriksson					
Provtagningsdatum	2017-05-23					
Labnummer	O10891005					
Parameter	Resultat	Osäkerhet (±)	Enhet	Metod	Utf	Sign
TS_105°C	26.6	2	%	1	V	ERJA
As	1.16	0.35	mg/kg TS	1	H	ERJA
Ba	23.1	5.4	mg/kg TS	1	H	ERJA
Cd	0.134	0.036	mg/kg TS	1	H	ERJA
Co	1.44	0.35	mg/kg TS	1	H	ERJA
Cr	4.02	0.83	mg/kg TS	1	H	ERJA
Cu	12.8	2.7	mg/kg TS	1	H	ERJA
Hg	<0.2		mg/kg TS	1	H	ERJA
Ni	3.89	1.03	mg/kg TS	1	H	ERJA
Pb	5.61	1.17	mg/kg TS	1	H	ERJA
V	6.30	1.33	mg/kg TS	1	H	ERJA
Zn	19.2	3.7	mg/kg TS	1	H	ERJA
TS_105°C	25.6		%	2	O	MAEL
alifater >C5-C8	<10		mg/kg TS	3	J	MISW
alifater >C8-C10	<10		mg/kg TS	3	J	STGR
alifater >C10-C12	<20		mg/kg TS	3	J	STGR
alifater >C12-C16	<20		mg/kg TS	3	J	STGR
alifater >C5-C16*	<30		mg/kg TS	3	N	STGR
alifater >C16-C35	1100		mg/kg TS	3	J	STGR
aromater >C8-C10	<1		mg/kg TS	3	J	STGR
aromater >C10-C16	<1		mg/kg TS	3	J	STGR
metylpyrener/metylfluorantener*	<1		mg/kg TS	3	N	STGR
metylkrysener/metylbens(a)antracener*	<1		mg/kg TS	3	N	STGR
aromater >C16-C35	<1		mg/kg TS	3	J	STGR
bensen	<0.01		mg/kg TS	3	J	MISW
toluen	<0.05		mg/kg TS	3	J	MISW
etylbenzen	<0.05		mg/kg TS	3	J	MISW
m,p-xylen	<0.05		mg/kg TS	3	J	MISW
o-xylen	<0.05		mg/kg TS	3	J	MISW
xylen, summa*	<0.05		mg/kg TS	3	N	MISW
TEX, summa*	<0.1		mg/kg TS	3	N	MISW
naftalen	<0.1		mg/kg TS	3	J	STGR
acenaftylen	<0.1		mg/kg TS	3	J	STGR
acenaften	<0.1		mg/kg TS	3	J	STGR
fluoren	<0.1		mg/kg TS	3	J	STGR
fenantren	<0.1		mg/kg TS	3	J	STGR
antracen	<0.1		mg/kg TS	3	J	STGR
fluoranten	<0.1		mg/kg TS	3	J	STGR
pyren	<0.1		mg/kg TS	3	J	STGR
bens(a)antracen	<0.08		mg/kg TS	3	J	STGR
krysen	<0.08		mg/kg TS	3	J	STGR
bens(b)fluoranten	<0.08		mg/kg TS	3	J	STGR
bens(k)fluoranten	<0.08		mg/kg TS	3	J	STGR
bens(a)pyren	<0.08		mg/kg TS	3	J	STGR
dibens(ah)antracen	<0.08		mg/kg TS	3	J	STGR
benso(ghi)perylen	0.19	0.051	mg/kg TS	3	J	STGR
indeno(123cd)pyren	<0.08		mg/kg TS	3	J	STGR
PAH, summa 16	<1.5		mg/kg TS	3	D	STGR
PAH, summa cancerogena*	<0.3		mg/kg TS	3	N	STGR
PAH, summa övriga*	0.19		mg/kg TS	3	N	STGR
PAH, summa L*	<0.15		mg/kg TS	3	N	STGR
PAH, summa M*	<0.25		mg/kg TS	3	N	STGR

Rapport

Sida 4 (14)



T1714380

2N60AD5SW00



Er beteckning	17R31 prov nr 1					
Provtagare	Tony Eriksson					
Provtagningsdatum	2017-05-23					
Labnummer	O10891005					
Parameter	Resultat	Osäkerhet (±)	Enhet	Metod	Utf	Sign
PAH, summa H*	0.19		mg/kg TS	3	N	STGR

Rapport

Sida 5 (14)



T1714380

2N60AD5SW00



Er beteckning	17R25 prov nr 1					
Provtagare	Tony Eriksson					
Provtagningsdatum	2017-05-23					
Labnummer	O10891006					
Parameter	Resultat	Osäkerhet (±)	Enhet	Metod	Utf	Sign
TS_105°C	60.6	2	%	1	V	ERJA
As	0.725	0.251	mg/kg TS	1	H	ERJA
Ba	20.6	4.7	mg/kg TS	1	H	ERJA
Cd	0.136	0.033	mg/kg TS	1	H	ERJA
Co	0.548	0.136	mg/kg TS	1	H	ERJA
Cr	4.06	0.82	mg/kg TS	1	H	ERJA
Cu	4.36	0.97	mg/kg TS	1	H	ERJA
Hg	<0.2		mg/kg TS	1	H	ERJA
Ni	1.26	0.34	mg/kg TS	1	H	ERJA
Pb	17.9	3.7	mg/kg TS	1	H	ERJA
V	8.30	1.83	mg/kg TS	1	H	ERJA
Zn	11.8	2.3	mg/kg TS	1	H	ERJA
TS_105°C	67.9		%	2	O	MAEL
alifater >C5-C8	<10		mg/kg TS	3	J	MISW
alifater >C8-C10	<10		mg/kg TS	3	J	STGR
alifater >C10-C12	<20		mg/kg TS	3	J	STGR
alifater >C12-C16	<20		mg/kg TS	3	J	STGR
alifater >C5-C16*	<30		mg/kg TS	3	N	STGR
alifater >C16-C35	130		mg/kg TS	3	J	STGR
aromater >C8-C10	<1		mg/kg TS	3	J	STGR
aromater >C10-C16	<1		mg/kg TS	3	J	STGR
metylpyrener/metylfluorantener*	<1		mg/kg TS	3	N	STGR
metylkrysener/metylbens(a)antracener*	<1		mg/kg TS	3	N	STGR
aromater >C16-C35	<1		mg/kg TS	3	J	STGR
bensen	<0.01		mg/kg TS	3	J	MISW
toluen	<0.05		mg/kg TS	3	J	MISW
etylbenzen	<0.05		mg/kg TS	3	J	MISW
m,p-xylen	<0.05		mg/kg TS	3	J	MISW
o-xylen	<0.05		mg/kg TS	3	J	MISW
xylen, summa*	<0.05		mg/kg TS	3	N	MISW
TEX, summa*	<0.1		mg/kg TS	3	N	MISW
naftalen	<0.1		mg/kg TS	3	J	STGR
acenaftylen	<0.1		mg/kg TS	3	J	STGR
acenaften	<0.1		mg/kg TS	3	J	STGR
fluoren	<0.1		mg/kg TS	3	J	STGR
fenantren	<0.1		mg/kg TS	3	J	STGR
antracen	<0.1		mg/kg TS	3	J	STGR
fluoranten	<0.1		mg/kg TS	3	J	STGR
pyren	<0.1		mg/kg TS	3	J	STGR
bens(a)antracen	<0.08		mg/kg TS	3	J	STGR
krysen	<0.08		mg/kg TS	3	J	STGR
bens(b)fluoranten	<0.08		mg/kg TS	3	J	STGR
bens(k)fluoranten	<0.08		mg/kg TS	3	J	STGR
bens(a)pyren	<0.08		mg/kg TS	3	J	STGR
dibens(ah)antracen	<0.08		mg/kg TS	3	J	STGR
benso(ghi)perylene	<0.1		mg/kg TS	3	J	STGR
indeno(123cd)pyren	<0.08		mg/kg TS	3	J	STGR
PAH, summa 16	<1.5		mg/kg TS	3	D	STGR
PAH, summa cancerogena*	<0.3		mg/kg TS	3	N	STGR
PAH, summa övriga*	<0.5		mg/kg TS	3	N	STGR
PAH, summa L*	<0.15		mg/kg TS	3	N	STGR
PAH, summa M*	<0.25		mg/kg TS	3	N	STGR

Rapport

Sida 6 (14)



T1714380

2N60AD5SW00



Er beteckning	17R25 prov nr 1					
Provtagare	Tony Eriksson					
Provtagningsdatum	2017-05-23					
Labnummer	O10891006					
Parameter	Resultat	Osäkerhet (±)	Enhet	Metod	Utf	Sign
PAH, summa H*	<0.3		mg/kg TS	3	N	STGR

Rapport

Sida 7 (14)



T1714380

2N60AD5SW00



Er beteckning	17R10 prov nr 1					
Provtagare	Tony Eriksson					
Provtagningsdatum	2017-05-23					
Labnummer	O10891007					
Parameter	Resultat	Osäkerhet (±)	Enhet	Metod	Utf	Sign
TS_105°C	16.6	2	%	1	V	ERJA
As	<0.5		mg/kg TS	1	H	ERJA
Ba	39.2	9.3	mg/kg TS	1	H	ERJA
Cd	0.129	0.032	mg/kg TS	1	H	ERJA
Co	1.55	0.38	mg/kg TS	1	H	ERJA
Cr	4.00	0.80	mg/kg TS	1	H	ERJA
Cu	8.05	1.70	mg/kg TS	1	H	ERJA
Hg	<0.2		mg/kg TS	1	H	ERJA
Ni	3.33	0.89	mg/kg TS	1	H	ERJA
Pb	7.01	1.47	mg/kg TS	1	H	ERJA
V	3.64	0.78	mg/kg TS	1	H	ERJA
Zn	14.8	2.8	mg/kg TS	1	H	ERJA
TS_105°C	18.4		%	2	O	MAEL
alifater >C5-C8	<10		mg/kg TS	3	J	MISW
alifater >C8-C10	<10		mg/kg TS	3	J	STGR
alifater >C10-C12	<20		mg/kg TS	3	J	STGR
alifater >C12-C16	<20		mg/kg TS	3	J	STGR
alifater >C5-C16*	<30		mg/kg TS	3	N	STGR
alifater >C16-C35	1000		mg/kg TS	3	J	STGR
aromater >C8-C10	1.3		mg/kg TS	3	J	STGR
aromater >C10-C16	<1		mg/kg TS	3	J	STGR
metylpyrener/metylfluorantener*	<1		mg/kg TS	3	N	STGR
metylkrysener/metylbens(a)antracener*	<1		mg/kg TS	3	N	STGR
aromater >C16-C35	<1		mg/kg TS	3	J	STGR
bensen	<0.01		mg/kg TS	3	J	MISW
toluen	<0.05		mg/kg TS	3	J	MISW
etylbenzen	<0.05		mg/kg TS	3	J	MISW
m,p-xylen	<0.05		mg/kg TS	3	J	MISW
o-xylen	<0.05		mg/kg TS	3	J	MISW
xylen, summa*	<0.05		mg/kg TS	3	N	MISW
TEX, summa*	<0.1		mg/kg TS	3	N	MISW
naftalen	<0.1		mg/kg TS	3	J	STGR
acenaftylen	<0.1		mg/kg TS	3	J	STGR
acenaften	<0.1		mg/kg TS	3	J	STGR
fluoren	<0.1		mg/kg TS	3	J	STGR
fenantren	<0.1		mg/kg TS	3	J	STGR
antracen	<0.1		mg/kg TS	3	J	STGR
fluoranten	<0.1		mg/kg TS	3	J	STGR
pyren	<0.1		mg/kg TS	3	J	STGR
bens(a)antracen	0.16	0.038	mg/kg TS	3	J	STGR
krysen	<0.08		mg/kg TS	3	J	STGR
bens(b)fluoranten	<0.08		mg/kg TS	3	J	STGR
bens(k)fluoranten	<0.08		mg/kg TS	3	J	STGR
bens(a)pyren	0.080	0.020	mg/kg TS	3	J	STGR
dibens(ah)antracen	<0.08		mg/kg TS	3	J	STGR
benso(ghi)perylen	<0.1		mg/kg TS	3	J	STGR
indeno(123cd)pyren	0.16	0.042	mg/kg TS	3	J	STGR
PAH, summa 16	<1.5		mg/kg TS	3	D	STGR
PAH, summa cancerogena*	0.40		mg/kg TS	3	N	STGR
PAH, summa övriga*	<0.5		mg/kg TS	3	N	STGR
PAH, summa L*	<0.15		mg/kg TS	3	N	STGR
PAH, summa M*	<0.25		mg/kg TS	3	N	STGR

Rapport

Sida 8 (14)

**T1714380**

2N60AD5SW00



Er beteckning	17R10 prov nr 1					
Provtagare	Tony Eriksson					
Provtagningsdatum	2017-05-23					
Labnummer	O10891007					
Parameter	Resultat	Osäkerhet (±)	Enhet	Metod	Utf	Sign
PAH, summa H*	0.40		mg/kg TS	3	N	STGR

Rapport

Sida 9 (14)



T1714380

2N60AD5SW00



Er beteckning	17R03 prov nr 1					
Provtagare	Tony Eriksson					
Provtagningsdatum	2017-05-23					
Labnummer	O10891008					
Parameter	Resultat	Osäkerhet (±)	Enhet	Metod	Utf	Sign
TS_105°C	28.5	2	%	1	V	ERJA
As	2.43	0.71	mg/kg TS	1	H	ERJA
Ba	88.5	20.2	mg/kg TS	1	H	ERJA
Cd	0.225	0.063	mg/kg TS	1	H	ERJA
Co	1.89	0.47	mg/kg TS	1	H	ERJA
Cr	16.3	3.2	mg/kg TS	1	H	ERJA
Cu	26.4	5.6	mg/kg TS	1	H	ERJA
Hg	<0.2		mg/kg TS	1	H	ERJA
Ni	7.99	2.09	mg/kg TS	1	H	ERJA
Pb	40.3	8.3	mg/kg TS	1	H	ERJA
V	21.3	4.6	mg/kg TS	1	H	ERJA
Zn	25.2	4.7	mg/kg TS	1	H	ERJA
TS_105°C	26.2		%	2	O	MAEL
alifater >C5-C8	<10		mg/kg TS	3	J	MISW
alifater >C8-C10	<10		mg/kg TS	3	J	STGR
alifater >C10-C12	<20		mg/kg TS	3	J	STGR
alifater >C12-C16	<20		mg/kg TS	3	J	STGR
alifater >C5-C16*	<30		mg/kg TS	3	N	STGR
alifater >C16-C35	670		mg/kg TS	3	J	STGR
aromater >C8-C10	<1		mg/kg TS	3	J	STGR
aromater >C10-C16	<1		mg/kg TS	3	J	STGR
metylpyrener/metylfluorantener*	<1		mg/kg TS	3	N	STGR
metylkrysener/metylbens(a)antracener*	<1		mg/kg TS	3	N	STGR
aromater >C16-C35	<1		mg/kg TS	3	J	STGR
bensen	<0.01		mg/kg TS	3	J	MISW
toluen	<0.05		mg/kg TS	3	J	MISW
etylbenzen	<0.05		mg/kg TS	3	J	MISW
m,p-xylen	<0.05		mg/kg TS	3	J	MISW
o-xylen	<0.05		mg/kg TS	3	J	MISW
xylen, summa*	<0.05		mg/kg TS	3	N	MISW
TEX, summa*	<0.1		mg/kg TS	3	N	MISW
naftalen	<0.1		mg/kg TS	3	J	STGR
acenaftylen	<0.1		mg/kg TS	3	J	STGR
acenaften	<0.1		mg/kg TS	3	J	STGR
fluoren	<0.1		mg/kg TS	3	J	STGR
fenantren	<0.1		mg/kg TS	3	J	STGR
antracen	<0.1		mg/kg TS	3	J	STGR
fluoranten	<0.1		mg/kg TS	3	J	STGR
pyren	<0.1		mg/kg TS	3	J	STGR
bens(a)antracen	<0.08		mg/kg TS	3	J	STGR
krysen	<0.08		mg/kg TS	3	J	STGR
bens(b)fluoranten	<0.08		mg/kg TS	3	J	STGR
bens(k)fluoranten	<0.08		mg/kg TS	3	J	STGR
bens(a)pyren	<0.08		mg/kg TS	3	J	STGR
dibens(ah)antracen	<0.08		mg/kg TS	3	J	STGR
benso(ghi)perylen	<0.1		mg/kg TS	3	J	STGR
indeno(123cd)pyren	<0.08		mg/kg TS	3	J	STGR
PAH, summa 16	<1.5		mg/kg TS	3	D	STGR
PAH, summa cancerogena*	<0.3		mg/kg TS	3	N	STGR
PAH, summa övriga*	<0.5		mg/kg TS	3	N	STGR
PAH, summa L*	<0.15		mg/kg TS	3	N	STGR
PAH, summa M*	<0.25		mg/kg TS	3	N	STGR

Rapport

Sida 10 (14)



T1714380

2N60AD5SW00



Er beteckning	17R03 prov nr 1					
Provtagare	Tony Eriksson					
Provtagningsdatum	2017-05-23					
Labnummer	O10891008					
Parameter	Resultat	Osäkerhet (±)	Enhet	Metod	Utf	Sign
PAH, summa H*	<0.3		mg/kg TS	3	N	STGR

Rapport

Sida 11 (14)



T1714380

2N60AD5SW00



Er beteckning	17R03 prov nr 2					
Provtagare	Tony Eriksson					
Provtagningsdatum	2017-05-23					
Labnummer	O10891009					
Parameter	Resultat	Osäkerhet (±)	Enhet	Metod	Utf	Sign
TS_105°C	84.2	2	%	1	V	ERJA
As	<0.5		mg/kg TS	1	H	ERJA
Ba	25.7	5.9	mg/kg TS	1	H	ERJA
Cd	<0.1		mg/kg TS	1	H	ERJA
Co	4.52	1.10	mg/kg TS	1	H	ERJA
Cr	17.6	3.6	mg/kg TS	1	H	ERJA
Cu	5.76	1.21	mg/kg TS	1	H	ERJA
Hg	<0.2		mg/kg TS	1	H	ERJA
Ni	6.31	1.65	mg/kg TS	1	H	ERJA
Pb	5.38	1.11	mg/kg TS	1	H	ERJA
V	20.7	4.4	mg/kg TS	1	H	ERJA
Zn	32.4	6.2	mg/kg TS	1	H	ERJA
TS_105°C	81.2		%	2	O	MAEL
alifater >C5-C8	<10		mg/kg TS	3	J	MISW
alifater >C8-C10	<10		mg/kg TS	3	J	STGR
alifater >C10-C12	<20		mg/kg TS	3	J	STGR
alifater >C12-C16	<20		mg/kg TS	3	J	STGR
alifater >C5-C16*	<30		mg/kg TS	3	N	STGR
alifater >C16-C35	43		mg/kg TS	3	J	STGR
aromater >C8-C10	<1		mg/kg TS	3	J	STGR
aromater >C10-C16	<1		mg/kg TS	3	J	STGR
metylpyrener/metylfluorantener*	<1		mg/kg TS	3	N	STGR
metylkrysener/metylbens(a)antracener*	<1		mg/kg TS	3	N	STGR
aromater >C16-C35	<1		mg/kg TS	3	J	STGR
bensen	<0.01		mg/kg TS	3	J	MISW
toluen	<0.05		mg/kg TS	3	J	MISW
etylbenzen	<0.05		mg/kg TS	3	J	MISW
m,p-xylen	<0.05		mg/kg TS	3	J	MISW
o-xylen	<0.05		mg/kg TS	3	J	MISW
xylen, summa*	<0.05		mg/kg TS	3	N	MISW
TEX, summa*	<0.1		mg/kg TS	3	N	MISW
naftalen	<0.1		mg/kg TS	3	J	STGR
acenaftylen	<0.1		mg/kg TS	3	J	STGR
acenaften	<0.1		mg/kg TS	3	J	STGR
fluoren	<0.1		mg/kg TS	3	J	STGR
fenantren	<0.1		mg/kg TS	3	J	STGR
antracen	<0.1		mg/kg TS	3	J	STGR
fluoranten	<0.1		mg/kg TS	3	J	STGR
pyren	<0.1		mg/kg TS	3	J	STGR
bens(a)antracen	<0.08		mg/kg TS	3	J	STGR
krysen	<0.08		mg/kg TS	3	J	STGR
bens(b)fluoranten	<0.08		mg/kg TS	3	J	STGR
bens(k)fluoranten	<0.08		mg/kg TS	3	J	STGR
bens(a)pyren	<0.08		mg/kg TS	3	J	STGR
dibens(ah)antracen	<0.08		mg/kg TS	3	J	STGR
benso(ghi)perylen	<0.1		mg/kg TS	3	J	STGR
indeno(123cd)pyren	<0.08		mg/kg TS	3	J	STGR
PAH, summa 16	<1.5		mg/kg TS	3	D	STGR
PAH, summa cancerogena*	<0.3		mg/kg TS	3	N	STGR
PAH, summa övriga*	<0.5		mg/kg TS	3	N	STGR
PAH, summa L*	<0.15		mg/kg TS	3	N	STGR
PAH, summa M*	<0.25		mg/kg TS	3	N	STGR

Rapport

Sida 12 (14)



T1714380

2N60AD5SW00



Er beteckning	17R03 prov nr 2					
Provtagare	Tony Eriksson					
Provtagningsdatum	2017-05-23					
Labnummer	O10891009					
Parameter	Resultat	Osäkerhet (±)	Enhet	Metod	Utf	Sign
PAH, summa H*	<0.3		mg/kg TS	3	N	STGR

Rapport

Sida 13 (14)



T1714380

2N60AD5SW00



* efter parameternamn indikerar icke ackrediterad analys.

Metod																	
1	<p>Bestämning av metaller enligt MS-1. Analysprovet har torkats vid 50°C och elementhalterna TS-korrigerats. För jord siktas provet efter torkning. För sediment/slam mals alternativt hamras det torkade provet . Vid expressanalys har upplösning skett på vått samt osiktat/omalt prov. Upplösning har skett med salpetersyra för slam/sediment och för jord med salpetersyra/väteperoxid. Analys med ICP-SFMS har skett enligt SS EN ISO 17294-1, 2 (mod) samt EPA-metod 200.8 (mod).</p> <p>Rev 2015-07-24</p>																
2	<p>Bestämning av torrsubstans enligt SS 028113/1 Provet torkas vid 105°C.</p> <p>Mätosäkerhet (k=2): ±6%</p> <p>Rev 2013-05-15</p>																
3	<p>Paket OJ-21A Bestämning av alifatfraktioner och aromatfraktioner Bestämning av bensen, toluen, etylbensen och xylen (BTEX). Bestämning av polycykliska aromatiska kolväten, PAH (16 föreningar enligt EPA) * summa metylpyrener/metylfluorantener och summa metylkryser/metylbens(a)antracener.</p> <p>Mätning utförs med GCMS enligt interna instruktioner TKI45a och TKI42a som är baserade på SPIMFABs kvalitetsmanual.</p> <p>PAH cancerogena utgörs av benso(a)antracen, krysen, benso(b)fluoranten, benso(k)fluoranten, benso(a)pyren, dibenso(ah)antracen och indeno(123cd)pyren.</p> <p>Summa PAH L: naftalen, acenaften och acenaftalen. Summa PAH M: fluoren, fenantren, antracen, fluoranten och pyren. Summa PAH H: benso(a)antracen, krysen, benso(b)fluoranten, benso(k)fluoranten, benso(a)pyren, indeno(1,2,3-c,d)pyren, dibenso(a,h)antracen och benso(g,h,i)perylene. Enligt direktiv från Naturvårdsverket oktober 2008.</p> <p>Mätosäkerhet (k=2):</p> <table> <tr> <td>Alifatfraktioner:</td> <td>±29-44%</td> </tr> <tr> <td>Aromatfraktioner:</td> <td>±27-28%</td> </tr> <tr> <td>Enskilda PAH:</td> <td>±24-27%</td> </tr> <tr> <td>Bensen</td> <td>±31% vid 0,1 mg/kg</td> </tr> <tr> <td>Toluen</td> <td>±23% vid 0,1 mg/kg</td> </tr> <tr> <td>Etylbensen</td> <td>±24% vid 0,1 mg/kg</td> </tr> <tr> <td>m+p-Xylen</td> <td>±25% vid 0,1 mg/kg</td> </tr> <tr> <td>o-Xylen</td> <td>±25% vid 0,1 mg/kg</td> </tr> </table> <p>Summorna för metylpyrener/metylfluorantener, metylkryser/metylbens(a)antracener och alifatfraktionen >C5-C16 är inte ackrediterade.</p> <p>Rev 2017-02-28</p>	Alifatfraktioner:	±29-44%	Aromatfraktioner:	±27-28%	Enskilda PAH:	±24-27%	Bensen	±31% vid 0,1 mg/kg	Toluen	±23% vid 0,1 mg/kg	Etylbensen	±24% vid 0,1 mg/kg	m+p-Xylen	±25% vid 0,1 mg/kg	o-Xylen	±25% vid 0,1 mg/kg
Alifatfraktioner:	±29-44%																
Aromatfraktioner:	±27-28%																
Enskilda PAH:	±24-27%																
Bensen	±31% vid 0,1 mg/kg																
Toluen	±23% vid 0,1 mg/kg																
Etylbensen	±24% vid 0,1 mg/kg																
m+p-Xylen	±25% vid 0,1 mg/kg																
o-Xylen	±25% vid 0,1 mg/kg																

	Godkännare
ERJA	Erika Jansson
MAEL	Matthew Ellis
MISW	Miryam Swartling
STGR	Sture Grägg

Rapport

Sida 14 (14)



T1714380

2N60AD5SW00



	Utf ¹
D	För mätningen svarar ALS Scandinavia AB, Box 700, 182 17 Danderyd som är av det svenska ackrediteringsorganet SWEDAC ackrediterat laboratorium (Reg.nr. 2030).
H	Mätningen utförd med ICP-SFMS För mätningen svarar ALS Scandinavia AB, Aurorum 10, 977 75 Luleå, som är av det svenska ackrediteringsorganet SWEDAC ackrediterat laboratorium (Reg.nr. 2030).
J	För mätningen svarar ALS Scandinavia AB, Box 700, 182 17 Danderyd som är av det svenska ackrediteringsorganet SWEDAC ackrediterat laboratorium (Reg.nr. 2030).
N	För mätningen svarar ALS Scandinavia AB, Box 700, 182 17 Danderyd som är av det svenska ackrediteringsorganet SWEDAC ackrediterat laboratorium (Reg.nr. 2030).
O	För mätningen svarar ALS Scandinavia AB, Box 700, 182 17 Danderyd som är av det svenska ackrediteringsorganet SWEDAC ackrediterat laboratorium (Reg.nr. 2030).
V	Våtkemisk analys För mätningen svarar ALS Scandinavia AB, Aurorum 10, 977 75 Luleå, som är av det svenska ackrediteringsorganet SWEDAC ackrediterat laboratorium (Reg.nr. 2030).

Mätosäkerheten anges som en utvidgad osäkerhet (enligt definitionen i "Evaluation of measurement data - Guide to the expression of uncertainty in measurement", JCGM 100:2008 Corrected version 2010) beräknad med täckningsfaktor lika med 2 vilket ger en konfidensnivå på ungefär 95%.

Mätosäkerhet anges endast för detekterade ämnen med halter över rapporteringsgränsen.

Mätosäkerhet från underleverantör anges oftast som en utvidgad osäkerhet beräknad med täckningsfaktor 2. För ytterligare information kontakta laboratoriet.

Denna rapport får endast återges i sin helhet, om inte utfärdande laboratorium i förväg skriftligen godkänt annat.

Resultaten gäller endast det identifierade, mottagna och provade materialet.

Beträffande laboratoriets ansvar i samband med uppdrag, se aktuell produktkatalog eller vår webbplats www.alsglobal.se

Den digitalt signerade PDF filen representerar originalrapporten. Alla utskrifter från denna är att betrakta som kopior.

¹ Utförande teknisk enhet (inom ALS Scandinavia) eller anlitat laboratorium (underleverantör).

Rapport

Sida 1 (6)



T1716420

2OM7DVIZ0FZ



Ankomstdatum **2017-06-15**
 Utfärdad **2017-06-22**

Ramböll Sverige AB
 Jeanette Winter

Krukmakargatan 21
 104 62 Stockholm
 Sweden

Projekt
 Bestnr **13210809**

Analys av fast prov

Er beteckning	17R36					
Provtagare	Prov nr 2					
Provtagningsdatum	Tony Eriksson					
	2017-05-23					
Labnummer	O10897039					
Parameter	Resultat	Osäkerhet (±)	Enhet	Metod	Utf	Sign
TS_105°C	28.8	2	%	1	V	ERJA
As	2.86	0.80	mg/kg TS	1	H	ERJA
Ba	52.2	12.0	mg/kg TS	1	H	ERJA
Cd	0.503	0.117	mg/kg TS	1	H	ERJA
Co	8.43	2.04	mg/kg TS	1	H	ERJA
Cr	31.9	6.3	mg/kg TS	1	H	ERJA
Cu	36.9	7.7	mg/kg TS	1	H	ERJA
Hg	<0.2		mg/kg TS	1	H	ERJA
Ni	29.0	7.6	mg/kg TS	1	H	ERJA
Pb	12.1	2.5	mg/kg TS	1	H	ERJA
V	31.1	6.7	mg/kg TS	1	H	ERJA
Zn	77.2	14.6	mg/kg TS	1	H	ERJA
TS_105°C	15.7		%	2	O	LISO
alifater >C5-C8	<10		mg/kg TS	3	J	JEME
alifater >C8-C10	<10		mg/kg TS	3	J	LISO
alifater >C10-C12	<20		mg/kg TS	3	J	LISO
alifater >C12-C16	<20		mg/kg TS	3	J	LISO
alifater >C5-C16*	<30		mg/kg TS	3	N	LISO
alifater >C16-C35	960		mg/kg TS	3	J	LISO
aromater >C8-C10	<1		mg/kg TS	3	J	LISO
aromater >C10-C16	1.8		mg/kg TS	3	J	LISO
metylpyrener/metylfluorantener*	<1		mg/kg TS	3	N	LISO
metylkrysenner/metylbens(a)antracener*	<1		mg/kg TS	3	N	LISO
aromater >C16-C35	<1		mg/kg TS	3	J	LISO
bensen	<0.01		mg/kg TS	3	J	JEME
toluen	<0.05		mg/kg TS	3	J	JEME
etylbenzen	<0.05		mg/kg TS	3	J	JEME
m,p-xylen	<0.05		mg/kg TS	3	J	JEME
o-xylen	<0.05		mg/kg TS	3	J	JEME
xylen, summa*	<0.05		mg/kg TS	3	N	JEME
TEX, summa*	<0.1		mg/kg TS	3	N	JEME
naftalen	<0.1		mg/kg TS	3	J	LISO
acenaftylen	<0.1		mg/kg TS	3	J	LISO
acenaften	<0.1		mg/kg TS	3	J	LISO
fluoren	<0.1		mg/kg TS	3	J	LISO
fenantren	<0.1		mg/kg TS	3	J	LISO
antracen	<0.1		mg/kg TS	3	J	LISO
fluoranten	<0.1		mg/kg TS	3	J	LISO
pyren	<0.1		mg/kg TS	3	J	LISO

Rapport

Sida 2 (6)



T1716420

20M7DVIZ0FZ



Er beteckning	17R36					
	Prov nr 2					
Provtagare	Tony Eriksson					
Provtagningsdatum	2017-05-23					
Labnummer	O10897039					
Parameter	Resultat	Osäkerhet (±)	Enhet	Metod	Utf	Sign
bens(a)antracen	<0.08		mg/kg TS	3	J	LISO
krysen	<0.08		mg/kg TS	3	J	LISO
bens(b)fluoranten	<0.08		mg/kg TS	3	J	LISO
bens(k)fluoranten	<0.08		mg/kg TS	3	J	LISO
bens(a)pyren	<0.08		mg/kg TS	3	J	LISO
dibens(ah)antracen	<0.08		mg/kg TS	3	J	LISO
benso(ghi)perylen	<0.1		mg/kg TS	3	J	LISO
indeno(123cd)pyren	<0.08		mg/kg TS	3	J	LISO
PAH, summa 16	<1.5		mg/kg TS	3	D	LISO
PAH, summa cancerogena*	<0.3		mg/kg TS	3	N	LISO
PAH, summa övriga*	<0.5		mg/kg TS	3	N	LISO
PAH, summa L*	<0.15		mg/kg TS	3	N	LISO
PAH, summa M*	<0.25		mg/kg TS	3	N	LISO
PAH, summa H*	<0.3		mg/kg TS	3	N	LISO

Rapport

Sida 3 (6)



T1716420

2OM7DVIZ0FZ



Er beteckning	17R31					
Provtagare	Prov nr 2					
Provtagningsdatum	Tony Eriksson					
	2017-05-23					
Labnummer	O10897040					
Parameter	Resultat	Osäkerhet (±)	Enhet	Metod	Utf	Sign
TS_105°C	25.7	2	%	1	V	ERJA
As	2.67	0.75	mg/kg TS	1	H	ERJA
Ba	41.0	9.4	mg/kg TS	1	H	ERJA
Cd	0.479	0.114	mg/kg TS	1	H	ERJA
Co	8.37	2.02	mg/kg TS	1	H	ERJA
Cr	28.5	5.7	mg/kg TS	1	H	ERJA
Cu	34.5	7.3	mg/kg TS	1	H	ERJA
Hg	<0.2		mg/kg TS	1	H	ERJA
Ni	28.0	7.3	mg/kg TS	1	H	ERJA
Pb	9.87	2.02	mg/kg TS	1	H	ERJA
V	24.4	5.2	mg/kg TS	1	H	ERJA
Zn	81.5	15.5	mg/kg TS	1	H	ERJA
TS_105°C	17.0		%	2	O	LISO
alifater >C5-C8	<10		mg/kg TS	3	J	JEME
alifater >C8-C10	<10		mg/kg TS	3	J	LISO
alifater >C10-C12	<20		mg/kg TS	3	J	LISO
alifater >C12-C16	<20		mg/kg TS	3	J	LISO
alifater >C5-C16*	<30		mg/kg TS	3	N	LISO
alifater >C16-C35	850		mg/kg TS	3	J	LISO
aromater >C8-C10	<1		mg/kg TS	3	J	LISO
aromater >C10-C16	<1		mg/kg TS	3	J	LISO
metylpyrener/metylfluorantener*	<1		mg/kg TS	3	N	LISO
metylkrysoener/metylbens(a)antracener*	<1		mg/kg TS	3	N	LISO
aromater >C16-C35	<1		mg/kg TS	3	J	LISO
bensen	<0.01		mg/kg TS	3	J	JEME
toluen	<0.05		mg/kg TS	3	J	JEME
etylbenzen	<0.05		mg/kg TS	3	J	JEME
m,p-xylen	<0.05		mg/kg TS	3	J	JEME
o-xylen	<0.05		mg/kg TS	3	J	JEME
xylen, summa*	<0.05		mg/kg TS	3	N	JEME
TEX, summa*	<0.1		mg/kg TS	3	N	JEME
naftalen	<0.1		mg/kg TS	3	J	LISO
acenaftylen	<0.1		mg/kg TS	3	J	LISO
acenaften	<0.1		mg/kg TS	3	J	LISO
fluoren	<0.1		mg/kg TS	3	J	LISO
fenantren	<0.1		mg/kg TS	3	J	LISO
antracen	<0.1		mg/kg TS	3	J	LISO
fluoranten	<0.1		mg/kg TS	3	J	LISO
pyren	<0.1		mg/kg TS	3	J	LISO
bens(a)antracen	<0.08		mg/kg TS	3	J	LISO
krysen	<0.08		mg/kg TS	3	J	LISO
bens(b)fluoranten	<0.08		mg/kg TS	3	J	LISO
bens(k)fluoranten	<0.08		mg/kg TS	3	J	LISO
bens(a)pyren	<0.08		mg/kg TS	3	J	LISO
dibens(ah)antracen	<0.08		mg/kg TS	3	J	LISO
benso(ghi)perylene	<0.1		mg/kg TS	3	J	LISO
indeno(123cd)pyren	<0.08		mg/kg TS	3	J	LISO
PAH, summa 16	<1.5		mg/kg TS	3	D	LISO
PAH, summa cancerogena*	<0.3		mg/kg TS	3	N	LISO
PAH, summa övriga*	<0.5		mg/kg TS	3	N	LISO
PAH, summa L*	<0.15		mg/kg TS	3	N	LISO
PAH, summa M*	<0.25		mg/kg TS	3	N	LISO

Rapport

Sida 4 (6)



T1716420

2OM7DVIZ0FZ



Er beteckning	17R31						
	Prov nr 2						
Provtagare	Tony Eriksson						
Provtagningsdatum	2017-05-23						
Labnummer	O10897040						
Parameter	Resultat	Osäkerhet (±)	Enhet	Metod	Utf	Sign	
PAH, summa H*	<0.3		mg/kg TS	3	N	LISO	

Rapport

Sida 5 (6)



T1716420

2OM7DVIZ0FZ



* efter parameternamn indikerar icke ackrediterad analys.

Metod																	
1	<p>Bestämning av metaller enligt MS-1. Analysprovet har torkats vid 50°C och elementhalterna TS-korrigerats. För jord siktas provet efter torkning. För sediment/slam mals alternativt hamras det torkade provet . Vid expressanalys har upplösning skett på vått samt osiktat/omalt prov. Upplösning har skett med salpetersyra för slam/sediment och för jord med salpetersyra/väteperoxid. Analys med ICP-SFMS har skett enligt SS EN ISO 17294-1, 2 (mod) samt EPA-metod 200.8 (mod).</p> <p>Rev 2015-07-24</p>																
2	<p>Bestämning av torrsubstans enligt SS 028113/1 Provet torkas vid 105°C.</p> <p>Mätosäkerhet (k=2): ±6%</p> <p>Rev 2013-05-15</p>																
3	<p>Paket OJ-21A Bestämning av alifatfraktioner och aromatfraktioner Bestämning av bensen, toluen, etylbensen och xylen (BTEX). Bestämning av polycykliska aromatiska kolväten, PAH (16 föreningar enligt EPA) * summa metylpyrener/metylfluorantener och summa metylkryser/metylbens(a)antracener.</p> <p>Mätning utförs med GCMS enligt interna instruktioner TKI45a och TKI42a som är baserade på SPIMFABs kvalitetsmanual.</p> <p>PAH cancerogena utgörs av benso(a)antracen, krysen, benso(b)fluoranten, benso(k)fluoranten, benso(a)pyren, dibenso(ah)antracen och indeno(123cd)pyren.</p> <p>Summa PAH L: naftalen, acenaften och acenaftalen. Summa PAH M: fluoren, fenantren, antracen, fluoranten och pyren. Summa PAH H: benso(a)antracen, krysen, benso(b)fluoranten, benso(k)fluoranten, benso(a)pyren, indeno(1,2,3-c,d)pyren, dibenso(a,h)antracen och benso(g,h,i)perylene. Enligt direktiv från Naturvårdsverket oktober 2008.</p> <p>Mätosäkerhet (k=2):</p> <table> <tr> <td>Alifatfraktioner:</td> <td>±29-44%</td> </tr> <tr> <td>Aromatfraktioner:</td> <td>±27-28%</td> </tr> <tr> <td>Enskilda PAH:</td> <td>±24-27%</td> </tr> <tr> <td>Bensen</td> <td>±31% vid 0,1 mg/kg</td> </tr> <tr> <td>Toluen</td> <td>±23% vid 0,1 mg/kg</td> </tr> <tr> <td>Etylbensen</td> <td>±24% vid 0,1 mg/kg</td> </tr> <tr> <td>m+p-Xylen</td> <td>±25% vid 0,1 mg/kg</td> </tr> <tr> <td>o-Xylen</td> <td>±25% vid 0,1 mg/kg</td> </tr> </table> <p>Summorna för metylpyrener/metylfluorantener, metylkryser/metylbens(a)antracener och alifatfraktionen >C5-C16 är inte ackrediterade.</p> <p>Rev 2017-02-28</p>	Alifatfraktioner:	±29-44%	Aromatfraktioner:	±27-28%	Enskilda PAH:	±24-27%	Bensen	±31% vid 0,1 mg/kg	Toluen	±23% vid 0,1 mg/kg	Etylbensen	±24% vid 0,1 mg/kg	m+p-Xylen	±25% vid 0,1 mg/kg	o-Xylen	±25% vid 0,1 mg/kg
Alifatfraktioner:	±29-44%																
Aromatfraktioner:	±27-28%																
Enskilda PAH:	±24-27%																
Bensen	±31% vid 0,1 mg/kg																
Toluen	±23% vid 0,1 mg/kg																
Etylbensen	±24% vid 0,1 mg/kg																
m+p-Xylen	±25% vid 0,1 mg/kg																
o-Xylen	±25% vid 0,1 mg/kg																

Godkännare	
ERJA	Erika Jansson
JEME	Jenny Melkersson
LISO	Linda Söderberg

Rapport

Sida 6 (6)



T1716420

2OM7DVIZ0FZ



	Utf¹
D	För mätningen svarar ALS Scandinavia AB, Box 700, 182 17 Danderyd som är av det svenska ackrediteringsorganet SWEDAC ackrediterat laboratorium (Reg.nr. 2030).
H	Mätningen utförd med ICP-SFMS För mätningen svarar ALS Scandinavia AB, Aurorum 10, 977 75 Luleå, som är av det svenska ackrediteringsorganet SWEDAC ackrediterat laboratorium (Reg.nr. 2030).
J	För mätningen svarar ALS Scandinavia AB, Box 700, 182 17 Danderyd som är av det svenska ackrediteringsorganet SWEDAC ackrediterat laboratorium (Reg.nr. 2030).
N	För mätningen svarar ALS Scandinavia AB, Box 700, 182 17 Danderyd som är av det svenska ackrediteringsorganet SWEDAC ackrediterat laboratorium (Reg.nr. 2030).
O	För mätningen svarar ALS Scandinavia AB, Box 700, 182 17 Danderyd som är av det svenska ackrediteringsorganet SWEDAC ackrediterat laboratorium (Reg.nr. 2030).
V	Våtkemisk analys För mätningen svarar ALS Scandinavia AB, Aurorum 10, 977 75 Luleå, som är av det svenska ackrediteringsorganet SWEDAC ackrediterat laboratorium (Reg.nr. 2030).

Mätosäkerheten anges som en utvidgad osäkerhet (enligt definitionen i "Evaluation of measurement data - Guide to the expression of uncertainty in measurement", JCGM 100:2008 Corrected version 2010) beräknad med täckningsfaktor lika med 2 vilket ger en konfidensnivå på ungefär 95%.

Mätosäkerhet anges endast för detekterade ämnen med halter över rapporteringsgränsen.

Mätosäkerhet från underleverantör anges oftast som en utvidgad osäkerhet beräknad med täckningsfaktor 2. För ytterligare information kontakta laboratoriet.

Denna rapport får endast återges i sin helhet, om inte utfärdande laboratorium i förväg skriftligen godkänt annat.

Resultaten gäller endast det identifierade, mottagna och provade materialet.

Beträffande laboratoriets ansvar i samband med uppdrag, se aktuell produktkatalog eller vår webbplats www.alsglobal.se

Den digitalt signerade PDF filen representerar originalrapporten. Alla utskrifter från denna är att betrakta som kopior.

¹ Utförande teknisk enhet (inom ALS Scandinavia) eller anlitat laboratorium (underleverantör).

Från: Sture Gragg [<mailto:sture.gragg@alsglobal.com>]

Skickat: den 18 augusti 2017 10:56

Till: Jeanette Winter

Ämne: Matrisstörning? T1714380 [ref:_00D0Y1ID9n._5000YGo7El:ref]

Hej,

Jag har kontrollerat rådata för din order T1714380 och det är mycket riktigt så att de detekterade alifaterna i fraktionen >C16-C35 sannolikt härrör från naturligt förekommande alifatiska föreningar. Eftersom TS-halten är så låg på flera av proverna blir ju också halterna i mg/kg TS höga.

Med vänlig hälsning,

Sture Gragg

Client service, Chemist

ALS Life Science Division | Environmental



+46 8 5277 5200

sture.gragg@alsglobal.com

ALS Scandinavia AB

Rinkebyvägen 19c

SE-182 36 Danderyd, Sweden

Right Solutions • Right Partner www.alsglobal.se

ref:_00D0Y1ID9n._5000YGo7El:ref

Miljögeoteknisk analys

Sid 1(2)

**RAPPORT****SWECO GEOLAB**

utfärdad av ackrediterat laboratorium

Projekt Ryssbergen						
Uppdragsnummer 1320049356	Uppdragsgivare Ramboll Sverige AB				Löp nr 35374	
Provtagningsdatum	Analysmetoder: Avdrivning sulfid 7M HCl ICP-OES(mg/kg TS) [SS-EN-ISO 11885:2009 utg.2 mod.]				Inkom 2020-09-04	
Undersökningsdatum 2020-09-04 - 2020-09-10	Uppslutning 7M HNO3 [SS 028311:2017 utg. 2 mod.] Torrsubstans [SS-ISO 11465:1995 utg. 1 mod.]				Datum 2020-09-10	Johan Englöf / Sign <i>Johan Englöf</i> Se Sykku Kemist
Analysparameter	001	002	003	004		
Svavel (Total)*	47	120	560	<40		
Svavel (Sulfid)*	<40	<40	82	<40		
Torrsubstans [%]	99,6	99,6	98,6	99,3		

* efter parameternamn indikerar icke ackrediterad analys.

Analysresultaten avser endast det provmaterial som levererats till laboratoriet.

G:\22172\DATA\ADM4. QA\Ackreditering\[Metaller & Svavel.xls]Blad1



Miljögeoteknisk analys

Sid 2 (2)

**RAPPORT**

utfärdad av ackrediterat laboratorium

SWECO GEOLAB**Metod**

Bestämning av torrsubstans enligt SS-ISO 11465.
Provet torkas vid 105 °C.

Mätosäkerhet (k=2) : $\pm 1,1\%$

Mätosäkerheten anges som en utvidgad osäkerhet beräknad med en täckningsfaktor lika med 2 vilket ger en konfidensnivå på ungefär 95%.

Denna rapport får endast anges i sin helhet om inte utfärdande laboratorium i förväg skriftligen godkänt annat.

Laboratoriets ansvar i samband med uppdrag framgår av Geolab prislista under Allmänna villkor.

Johan Englöf
Kemist

