

# Handbok för avfallsutrymmen

Råd och anvisningar för transport, förvaring  
och dimensionering av hushållsavfall

## RAPPORT 2009





# Inledning

Dessa råd och anvisningar ska vara ett stöd för planerare, projektörer, byggherrar, exploater, fastighetsägare och förvaltare vid ny- och ombyggnad av avfallsutrymmen. De ska samtidigt vägleda kommunens tjänstemän och politiker i arbetet med avfallsfrågor, samt vid planering av nya bostadsområden, så att de kan medverka till en god avfallshantering. Om anvisningarna används rätt kan arbetsmiljön säkerställas och framkomligheten garanteras för både hämtningsfordon och hämtningspersonal. Dessutom kan tillgängligheten för avfallslämnare fungera. Bra avfallsutrymmen och hämtningsplatser kan också inbjuda till att avfallet hanteras rätt.

Aktuell lagstiftning samt erfarenheter från avfallsbranschen ligger till grund för råden och anvisningarna. Kommunens avfallsföreskrifter (renhållningsordning) och taxa måste tillämpas i varje enskilt fall för att man ska få en heltäckande bild av vad som gäller i kommunen. Mer

information finns att hämta på kommunens hemsida.

I texten har ordet ska använts då det finns ett krav i lagstiftningen som ligger till grund för påståendet. Krav på byggnader gäller när en byggnad uppförs eller byggs till. Om det står bör betyder det att det är en stark rekommendation. Arbetsmiljökraven gäller alltid när avfall hanteras yrkesmässigt, både vid befintlig och vid ny bebyggelse.

Texten är framtagen av Furumo Irebrand Avfallskonsult AB som ett utvecklingsprojekt inom Avfall Sverige. En referensgrupp bestående av Martin Larsson, Renova i Göteborg, Jan-Olof Åström, Umeå, Nicholas Jonasson, Växjö, Kristina Einarsson, Boverket, Patrizia Finessi, SABO och Bengt Wånggren, Fastighetsägarna har lämnat synpunkter på materialet. Jon Nilsson-Djerf från Avfall Sverige har lett projektet.



## Definitioner

Bilaga 1 innehåller definitioner på ord och företeelser som förekommer i texten.

## Lagstiftning, ansvar och skyldigheter

Det finns olika lagar, förordningar, föreskrifter, allmänna råd och andra regler som styr avfallshanteringen. De viktigaste är miljöbalken (1998:808), avfallsförordningen (2001:1063), arbetsmiljölagen (1977:1160), byggnadsverkslagen (1994:847), byggnadsverksförordningen (1994:1215) och Boverkets byggregler, BBR (BFS 1993:57). En förteckning över aktuell lagstiftning m.m. inom avfallsområdet finns i bilaga 2.

Varje kommun har en renhållningsordning som består av avfallsföreskrifter och en avfallsplan. Dessa dokument, samt avfallstaxan beslutas av kommunfullmäktige och är viktiga lokala styrdokument.

Olika personer och myndigheter m.m. har ansvar för att avfallet hanteras på rätt sätt. En schematisk uppdelning av vem som ansvarar för vad finns i bilaga 3.

## Innehåll

Inledning	2	Avfallshämtning från småhus	15
Definitioner	3	Enskild hämtning vid varje fastighet	15
Lagstiftning, ansvar och skyldigheter	3	Trånga områden	15
Avfall som uppstår i fastigheter	4	Gemensamt hämtställe	15
Avfall som kommunen ansvarar för (hushållsavfall)	4	Behållare	16
Kärl- och säckavfall	4	Kärl	16
Övrigt avfall	4	Säck	16
Avfall som kommunen inte ansvarar för	5	Container	17
Insamlingsteknik och fordon	5	Rullhäck	17
Arbetsmiljö	6	Boxar, batteriholkar m.fl. behållare	17
Transportvägar för fordon och hämtningspersonal	6	Underjordsbehållare (nedgrävda behållare, djupbehållare, markbehållare, behållare i mark)	17
Transportväg för insamlingsfordon	6	Sopsug	18
Lastningsplatser	7	Latrinbehållare	18
Gångväg	8	Tank för matavfall	18
Hämtningsplatser	8	Dimensionering och avfallsmängder	19
Avfallsutrymme i flerbostadshus och verksamheter	8	Avfallsmängd där fastighetsnära insamling saknas	19
Placering	9	Avfallsmängd där fastighetsnära insamling förekommer	20
Utseende	9	Slam och urin från enskilda avlopps- anläggningar samt fettavfall	21
Tillgänglighet, användbarhet och säkerhet för boende m.fl. användare	9	Transportväg	21
Arbetsmiljöaspekter (se även avsnittet om transportvägar)	10	Slangdragning	21
Brandskydd	11	Brunnslock	21
Dörr, dörröppning och lås	11	Övrigt	21
Soprum	11	Öhämtning	21
Utrymme för grovavfall och elavfall	13	Bilagor	22
Utrymme för farligt avfall	14		
Hämtställe utomhus	14		



## Avfall som uppstår i fastigheter

Det avfall som boende eller verksamheter i fastigheter ger upphov till kan delas upp i avfall som kommunen ansvarar för att samla in och avfall som producenterna ansvarar för.

### Avfall som kommunen ansvarar för (hushållsavfall)

#### Kärl- och säckavfall

Kärl- och säckavfall är det avfall som normalt uppstår i hushållet och som läggs i ett kärl eller i en säck. Samma slags avfall kan även samlas upp i containrar, i underjordsbehållare (nedgrävda behållare, markbehållare, behållare i mark) eller i sopsugsystem. Kärl- och säckavfall kallas i dagligt tal ofta för hushållssopor. Sådant avfall hämtas alltid av kommunen/kommunens entreprenör. Kärl- och säckavfallet kan sorteras i olika fraktioner, se nedan, av den som ger upphov till avfallet, beroende på vilket system som kommunen har. De olika fraktionerna har olika namn i olika kommuner. Avfall som uppstår i verksamheter till följd av att människor vistas där, och till sin typ och sammansättning liknar det avfall som kommer från hushåll, omfattas också av kommunens ansvar, t.ex. avfall från personalutrymmen och städsopor.

**Avfallet kan sorteras på olika sätt beroende på kommunens regler.**

<b>Matavfall Komposterbart Bioavfall</b>	Den biologiskt lättnedbrytbara delen av kärl- och säckavfallet som sorteras ut för hämtning eller komposteras på fastigheten
<b>Brännbart avfall Restavfall</b>	Den del av kärl- och säckavfallet som återstår när matavfallet sorterats ut.
<b>Blandat avfall Restavfall</b>	Kärl- och säckavfall som inte sorteras i matavfall respektive brännbart avfall, utan i stället hämtas osorterat.

## Övrigt avfall

Här återfinns avfallsfraktioner som inte ska läggas i kärl eller säck.

<b>Grovavfall (grovsopor)</b>	Grovavfall är hushållsavfall som är så tungt eller skrymmande eller har andra egenskaper som gör att det inte är lämpligt att lägga i säck eller kärl. Grovavfall kan lämnas på återvinningscentral eller hämtas vid fastigheten.
<b>Farligt avfall</b>	Avfall som är farligt för människor eller miljön och därför inte ska läggas i kärl- och säckavfallet eller i grovavfallet. Exempel på farligt avfall är kemikalier, spillolja, färgrester och lösningsmedel. Farligt avfall kan lämnas på återvinningscentral och kan beroende på kommun lämnas på miljöstation eller hämtas vid fastigheten.
<b>Latrin</b>	Latrin från torrtoaletter ska hämtas av kommunen/kommunens entreprenör om det inte komposteras av fastighetsägaren
<b>Slam</b>	Slam m.m. från enskilda avloppsanläggningar ska hämtas av kommunen/kommunens entreprenör om det inte omhändertas av fastighetsägaren.
<b>Urin</b>	Urin ska hämtas av kommunen/kommunens entreprenör från fastigheter med urinseparering, om det inte omhändertas av fastighetsägaren.
<b>Batterier El-avfall</b>	Batterier och elavfall som utgör hushållsavfall och som inte lämnats direkt till producenternas insamlingsystem, ansvarar kommunen för. Elavfall kan lämnas på återvinningscentral eller hämtas vid fastigheten. Batterier kan lämnas på återvinningscentral, miljöstation eller hämtas vid fastigheten.



## Avfall som kommunen inte ansvarar för

Förpackningar, returpapper samt bygg- och rivningsavfall ingår inte i det kommunala insamlingsansvaret och det föreligger därmed ingen skyldighet för kommunen att svara för hämtning. Om sådant avfall behöver hämtas får fastighetsägaren anlita valfri entreprenör. I vissa fall hämtas dock även sådant avfall i bostadsområdet av kommunen/kommunens entreprenör. Däremot har kommunen ett ansvar för elavfall och batterier som utgörs av hushållsavfall som inte lämnats direkt till producenternas insamlingssystem. Det innebär att elavfall och batterier som samlats in i bostadsområden ska hämtas av kommunen/kommunens entreprenör. Samma avfallsutrymme kan användas för uppsamling av avfall som ska hämtas av kommunen/kommunens entreprenör, och avfall som hämtas av annan entreprenör, på uppdrag av fastighetsägaren. Några typer av avfall omfattas av producentansvar, se fördjupningstext bilaga 4.

### Exempel på avfall som inte ingår i det kommunala insamlingsansvaret.

<b>Elavfall m.m.</b>	Enkelt uttryckt är elavfall "allt med sladd eller batteri eller sådant som är beroende av el för att fungera", t.ex. datorer, TV-apparater, tvättmaskiner, småelektronik, lysrör, glödlampor och armaturer. Elavfall kan lämnas på kommunens återvinningscentraler. Det finns även möjlighet att få elavfall hämtat av kommunen/kommunens entreprenör.
<b>Batterier</b>	Alla slags batterier omfattas av producentansvar fr.o.m. januari 2009. Olika insamlingssystem förekommer.
<b>Förpackningar och returpapper (tidningar m.m.)</b>	Förpackningar och returpapper (tidningar, kataloger, reklamblad och liknande) samlas in på återvinningsstationer som Förpacknings- och Tidningsinsamlingen ansvarar för. Innehavare av flerbostadshus kan beställa fastighetsnära insamling av någon valfri entreprenör.
<b>Bygg- och rivningsavfall</b>	Avfall från omfattande byggarbete, t.ex. större underhållsarbeten, ombyggnader eller rivning av bostäder, är inte hushållsavfall. Fast monterad utrustning i hus, t.ex. badkar och dörrar (sådant som man inte tar med sig när man flyttar) räknas normalt inte som grovavfall utan som bygg- och rivningsavfall.

## Insamlingsteknik och fordon

Det finns flera olika sätt att samla in avfall på och därför många olika typer av fordon. De vanligaste är att avfall samlas upp i kärl eller säck som hämtas med baklastande eller sidlastande sopbil. Containerar kan tömmas eller hämtas på olika sätt. Underjordsbehållare töms oftast med kranbil. Flakbil används i vissa fall och olika typer av sopsugsystem förekommer i en del kommuner. Läs mer om olika fordon i fördjupningstext, bilaga 5.

Sopbilar är normalt upp till ca 10 meter långa men kan vara längre. De är ca 2,5 meter breda men kan bli drygt 3 meter då speglarna räknas med. Höjden är ca 3,5 meter men kan i vissa fall vara över 4 meter. Det finns både två-, tre- och fyraxlade fordon. Vikten på en vanlig sopbil är ca 15-25 ton med full last. Specialfordon, t.ex. mobilt sopsugfordon och frontlastarfordon, kan väga mer. Vägens bärighetsklass och den totalvikt det aktuella fordonet är registrerat för avgör hur stor last ett fordon får ta. Det är förarens skyldighet att hålla reda på det.



## Arbetsmiljö

Avfallsinsamling är av tradition ett tungt fysiskt arbete som medför risk för olyckor och förslitningsskador. Trafikmiljön och bristande framkomlighet ger upphov till stress. Hämtningspersonal är också utsatt för damm och mikroorganismer som kan leda till sjukdomar. Ny teknik och maskinell eller automatiserad hämtning förbättrar situationen.

De senaste åren har det varit fokus på att förbättra insamlingsarbetarnas arbetsmiljö. Arbetsmiljöverket, facket, arbetsgivarna och även kommuner har arbetat aktivt med detta. Bl.a. har ett projekt kallat "Bort med övervikten", initierat av Transportarbetareförbundet 2003, beskrivit problemen och kommit med förslag till åtgärder. Projektet har varit lyckat och stora förbättringar har åstadkommit, även om det finns en hel del kvar att göra.

Utöver de lagar som finns, framför allt arbetsmiljölagen, ska särskilda föreskrifter som Arbetsmiljöverket utfärdar följas. De viktigaste som berör avfallshantering är:

- AFS 1998:1, "Belastningsergonomi"
- AFS 2000:1, "Manuell hantering"
- AFS 2001:1, "Systematiskt arbetsmiljöarbete"
- AFS 2000:42, "Arbetsplatsens utformning"

Läs mer om arbetsmiljö i fördjupningstext, bilaga 6.

I den följande texten finns arbetsmiljökrav och råd för olika delar av hämtningen.

## Transportvägar för fordon och hämtningspersonal

### Transportväg för insamlingsfordon

Vägen är chaufförens arbetsplats och denne måste oftast kliva ur fordonet för att hämta avfallet. Framkomligheten och sikten ska därför vara god. Det är alltid chauffören som avgör om en väg är farbar eller inte. Chauffören kan aldrig tvingas att ta risker eller köra på en väg som han/hon bedömer inte är framkomlig.

Körning på gång- och cykelväg är inte tillåten. Dispens kan sökas hos kommunen eller fastighetsägaren om det inte finns, eller går att anordna, andra lösningar.

Backning får inte förekomma annat än i undantagsfall och aldrig på gång- och cykelvägar, i bilfria områden, intill lekplatser, bostadsentréer, skolor, förskolor eller äldreboenden.

Väghållaren är ansvarig för vägens utformning, skyltning, skötsel och framkomlighet. Vägverket, kommunen, privat vägförening eller enskild fastighetsägare kan vara väghållare.

### Transportväg

- ska ha en hårdgjord körbana.
- ska utformas för minst belastningsklass 2 (BK2). Undantag se fördjupningstext, bilaga 5.
- bör vara minst 5,5 meter bred om körning i båda riktningarna förekommer. Om parkering tillåts måste vägen vara bredare. Om vägen är mötesfri och det inte finns parkerade fordon kan vägen vara smalare men den bör

vara minst 3,5 meter. Träd och annan växtlighet får inte inkräkta på vägbredden.

- ska ha en fri höjd av 4,7 meter. Träd och växtlighet får inte inkräkta på den fria höjden.
- som är återvändsgata ska ha vändmöjlighet för hämtningsfordon. Vändplan för en normal sopbil ska ha en diameter av 18 meter med en hindersfri remsa på ytterligare 1,5 meter runt om. Alternativ till detta kan vara en vändplats eller en trevägskorsning som möjliggör en så kallad T-vändning. Olika exempel på vändmöjligheter redovisas i figur.
- ska ha fri sikt och god framkomlighet.
- ska vara snöröjd och halkbekämpad vintertid. Snövallar får inte inkräkta på vägbredden.

Portiker, garage och andra ställen med begränsad höjd måste ha en fri höjd anpassad till de fordon som ska köras där.

## Lastningsplatser

Sopbilen får inte hindra annan trafik när den står still och avfall lastas i. Platsen måste vara så stor att det finns plats att hantera kärll, alternativt container, på platsen. Ytan ska vara plan och hårdgjord. Det ska inte vara någon nivå-skillnad mellan avfallsutrymmet och lastningsplatsen vid containerhantering. Vid kärllhantering kan en svag lutning accepteras.

### Följande mått rekommenderas för lastningsplatser utomhus:

	Kärllhämtning	Containerhämtning
<b>Bredd</b>	4,6 m	4,6 m
<b>Längd</b>	15 m	18 m
<b>Fri höjd</b>	4,7 m	Upp till 10 m

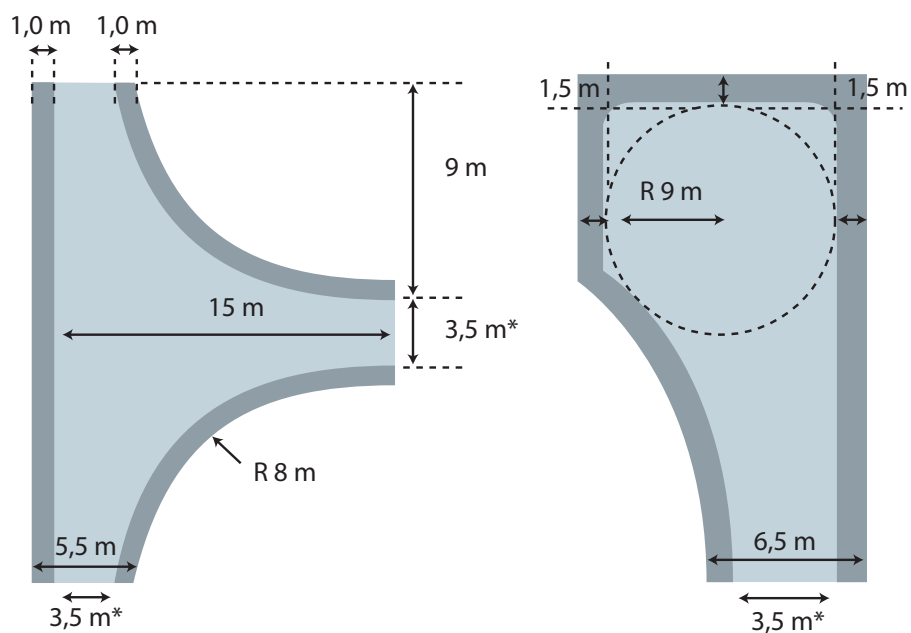
Kranbilar som tömmer botten tömmande containrar och underjordsbehållare kan stå 5-10 meter ifrån behållare som ska lyftas. Kranar kan ha olika räckvidd. De behållare som ska lyftas är av olika typ och vikten kan variera. Det går därför inte att ange något generellt mått. Lokala förhållanden bör kontrolleras. Lyft kan ske över staket eller buskar och liknande. Lyft över vägar, gång- och cykelbanor samt parkeringsplatser bör inte förekomma. Inga hinder i höjddled får begränsa tömningen och behållarens eventuella svängning i sidled måste beaktas.

Dockningspunkt för mobil sopsug kan placeras maximalt fem meter från hämtningsfordonets lastningsplats.

### Kontrollera vilken typ av fordon och containrar som används i kommunen så att hämtning kan utföras.

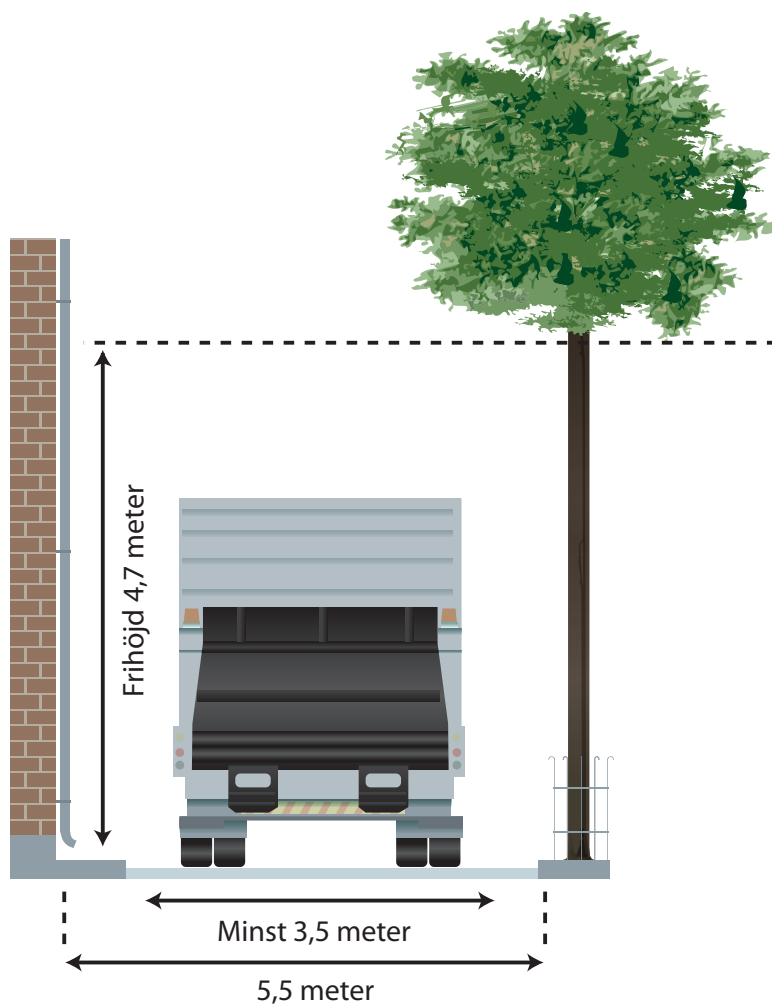


## Exempel på vändplatser



\*Gäller mötesfri väg med p-förbud.

## Fri höjd och bredd





## Gångväg

Väg mellan avfallsutrymme/hämtställe/avfallsbehållare och sopbilens lastningsplats och som används för manuell hämtning, d.v.s. där sophämtaren drar eller skjuter kärl eller säckkärria, benämns här gångväg.

Tungt manuellt arbete ska undvikas och ersättas med maskinell hantering i enlighet med kraven på god arbetsmiljö. Vid bedömning av om en gångväg är acceptabel eller inte tas hänsyn till vilken typ av behållare som ska hanteras, vad behållarna innehåller, hur många de är och hur ofta de hämtas, samt om lutning, riktningsändring och eventuella hinder förekommer.

## Gångväg

- ska vara jämn, hårdgjord, halkfri och utan trånga passager eller hinder året om. Trappsteg och kullersten får inte förekomma.
- ska vara så kort som möjligt. Högst 10 meter rekommenderas.
- bör vara minst 1,2 meter bred och om den ändrar riktning bör bredden där vara minst 1,35 meter.
- bör ha minst 2,1 meters fri höjd.

## Lutning

Gångväg bör inte ha någon lutning. Om lutning inte kan undvikas bör den inte överstiga 1:20 för att belastningen ska vara acceptabel och får inte överstiga 1:12.

Ibland kan en ramp behöva anordnas. Lutningen på rampen bör inte överstiga 1:12 och längden innan eventuellt vilplan bör inte överstiga 12 meter. Vilplanet ska vara minst 1,5 meter.

Transportband bör undvikas.

Hiss bör undvikas men får användas vid avfallstransport om den är besiktigad och godkänd för transport av skrymmande gods och om den har korgdörr.

## Hämtningsplatser

### Avfallsutrymme i flerbostadshus och verksamheter

Stor vikt bör läggas vid planering av avfallsutrymmen eftersom den påverkar avfallshanteringen i många år framöver. Det kan vara svårt att rätta till felaktigheter i efterhand. Man bör också vara medveten om att avfallet sorteras i stor utsträckning idag och att olika avfallsfraktioner hämtas vid olika tillfällen. Det innebär att hämtningsfordon kan komma flera gånger i veckan till samma avfallsutrymme.

Krav på byggnaders utformning återfinns framför allt i Boverkets byggregler, BBR.

I BBR 15, avsnitt 3:422 står bl.a. följande: I eller i anslutning till en byggnad ska det finnas utrymmen eller anordningar för hantering av avfall som kan nyttjas av alla brukare av byggnaden. För småhus får lösa avfallsbehållare användas. Utrymmena ska utformas och dimensioneras så att de, utöver vad som anges i avsnitt 3:42, möjliggör återvinning av avfallet.

Innan avfallsutrymme och liknande planeras bör fastighetsägaren undersöka om det finns möjlighet att ordna insamling av avfall på ett sådant sätt att den manuella han-

teringen vid hämtning minimeras. Användning av sopsug och underjordsbehållare är exempel på sådan hantering. Dessa insamlingsystem kan emellertid medföra svårigheter att dimensionera rätt antal och storlek av behållare, om det inte enkelt går att anpassa hämtningsintervallen för att optimera transporterna. Svårigheterna märks särskilt om avfallsmängder, sorteringskrav och antalet lägenheter förändras över tid. Risken för felsortering kan också öka då den som lämnar avfall inte ser vad behållaren innehåller för typ av avfall. Denna aspekt är särskilt viktig vid insamling av matavfall där kravet på renhet är av stor betydelse för den efterföljande avfallsbehandlingen. Felsortering kan avhjälpas genom bra information till de boende.

**Kontakta alltid kommunens avfallsavdelning eller motsvarande innan ett avfallsutrymme byggs eller iordningställs. Kontakta även byggnadsnämnden eller motsvarande i ett tidigt skede för att diskutera om bygglov/bygganmälan behövs.**

## Placering

Var ett avfallsutrymme ska placeras måste noga övervägas. Närhet till bostäderna, trafiksäkerhet, barnsäkerhet och arbetsmiljö är faktorer som styr och påverkar placeringen och dessa faktorer kan sinsemellan vara motsägelsefulla. Den eventuella störning som kan uppstå i samband med hämtningen blir mindre ju längre bort från bostäder och lekplatser m.m. avfallsutrymmet ligger. Samtidigt blir det svårare för de boende att lämna sitt avfall om det är lång väg till avlämningsplatsen. Det finns inga enkla råd att ge. Eftersom alla områden är unika måste de studeras från fall till fall. Det viktiga är att alla dessa faktorer beaktas vid planeringen. Om sopsugsystem används placeras nedkasterna nära bostäderna, som vanliga sopnedkast inne i husen, i entrén eller ute på gården. Avfallet hämtas längre bort på lämplig plats.

## Utseende

Vid nybyggnad bör avfallsutrymme utformas så att det anpassas till omgivande miljö och stämmer överens med andra byggnader vad gäller volym, form och färg. Ett avfallsutrymme får gärna vara tilltalande och vackert eller spännande att se på.

## Tillgänglighet, användbarhet och säkerhet för boende m.fl. användare

- **Det ska vara lätt för de boende att lämna sitt avfall.** Därför bör avfallsutrymme ligga så nära bostäderna som möjligt. Avståndet mellan bostadsentré och avfallsutrymme eller avlämningsplats för kärl- och säckavfall bör inte överstiga 50 meter men får avgöras från fall till fall beroende på lokala förhållanden.
- **Alla olika avfallsfraktioner bör kunna lämnas på samma ställe.** Rådet gäller alla olika fraktioner som hämtas i samma bostadsområde. De behöver dock inte kunna lämnas i ett och samma utrymme, se beskrivningen av utrymme för grovavfall.
- **Avfallsutrymme bör placeras strategiskt där de boende naturligt passerar.** Det kan vara i närheten av bilparkering eller vid gångväg till busshållplats.







- **Avfallsutrymme bör placeras i markplan.** Det kan ligga i eller i anslutning till befintlig byggnad eller vara fristående. Sopnedkast kan användas beroende på kommun. Alltid under förutsättning att de avfallsutrymmen som sopnedkasten mynnar i är godtagbara från arbetsmiljösynpunkt.
- **Avfallsutrymme ska placeras, utformas och skötas så att störningar för de boende eller grannar undviks.** Störning kan uppkomma i form av buller, lukt och olycksrisker. Avfallsutrymme bör ligga långt från lekplatser och inte ligga för nära entréer.
- **Avfallsutrymme bör ha en egen entré.** Det får inte placeras så att avfall måste transporteras genom utrymmen där personer vistas mer än tillfälligt eller där livsmedel förvaras. Det får inte heller placeras så att matavfall måste transporteras genom kommunikationsutrymmen i direkt anslutning till utrymmen där personer vistas mer än tillfälligt eller där livsmedel förvaras.
- **Det ska inte kännas obehagligt att gå in i ett avfallsutrymme.** Det är därför viktigt att belysningen är bra och att dörren är lätt att öppna.
- **Utrymmet ska placeras och utformas så att det är tillgängligt för personer med nedsatt rörelse- eller orienteringsförmåga.** Dörrar, eventuella lock, handtag, inkast m.m. ska utformas och placeras på sådant sätt att de kan användas och öppnas av personer som har nedsatt styrka eller t.ex. är rullstolsburna. Om container används bör den förses med ramp så att alla kan använda den.

## Arbetsmiljöaspekter

### (se även avsnittet om transportvägar)

- **Hämtning ska kunna utföras på ett trafiksäkert sätt.** Från hämtningssynpunkt är det bättre att placera avfallsutrymmen vid infarten eller i utkanten av ett bostadsområde, så att man aldrig behöver köra in bland människor och bostäder.
- **Sopbehållare ska placeras så nära sopbilens lastningsplats som möjligt.** Långa dragvägar bör undvikas. En avgift (dragvägsavgift) kan tas ut om kärl eller säck hämtas eller står för långt från lastningsplatsen, beroende på lokala föreskrifter.
- **Container ska placeras så att hämtfordonet kan angöra rakt mot containern och lyfta eller dra den rakt ut vid tömning.** Trafiksäkerhet och god sikt måste beaktas vid placering. Den container som används måste passa utrymmet.

## Brandskydd

Eftersom avfall är lättantändligt och brinner bra är brandskydd mycket viktigt. Avfallsutrymmen ska utformas som en egen brandcell med samma brandklass som byggnaden i övrigt, om utrymmet ligger i en huskropp. Automatiskt brandlarm eller sprinklersystem kan vara bra. Pulversläckare kan placeras innanför dörren.

Fristående sophus och liknande som ligger nära andra byggnader ska ha skydd mot brandspridning. Se avsnittet om hämtställe utomhus.

Svenska Brandskyddsforeningen, [www.svbf.se](http://www.svbf.se), kan ge råd om brandskydd.

## Dörr, dörröppning och lås

Dörr eller dörröppning som används vid transport av avfall

- ska inte ha tröskel, trappsteg eller nivåskillnad. I undantagsfall kan tröskel vara kvar om den förses med ramp på båda sidor. Containerutrymme måste vara tröskelfritt.
- ska vara lätt att öppna och stänga. Tunga dörrar bör förses med dörröppningsautomatik.
- ska inte orsaka störande buller.
- ska ha uppställningsanordningar som enkelt kan aktiveras. Antalet dörrpassager bör begränsas.
- bör ha släplista som skydd mot skadedjur.
- bör ha skyddsplåt på insidan som skydd mot nötning, slag och stötar.
- ska kunna öppnas inifrån utan nyckel. Låsvred bör ha skydd som förhindrar att låset skadas av slag eller påkörning.

### För dörrar krävs följande mått:

Typ av dörr	Fri bredd	Fri höjd
Dörr för kärllhämtning	Minst 1,0 meter, helst 1,2 meter	Minst 2,0 meter
Dörr för containerhämtning	2,4 meter	2,1 meter

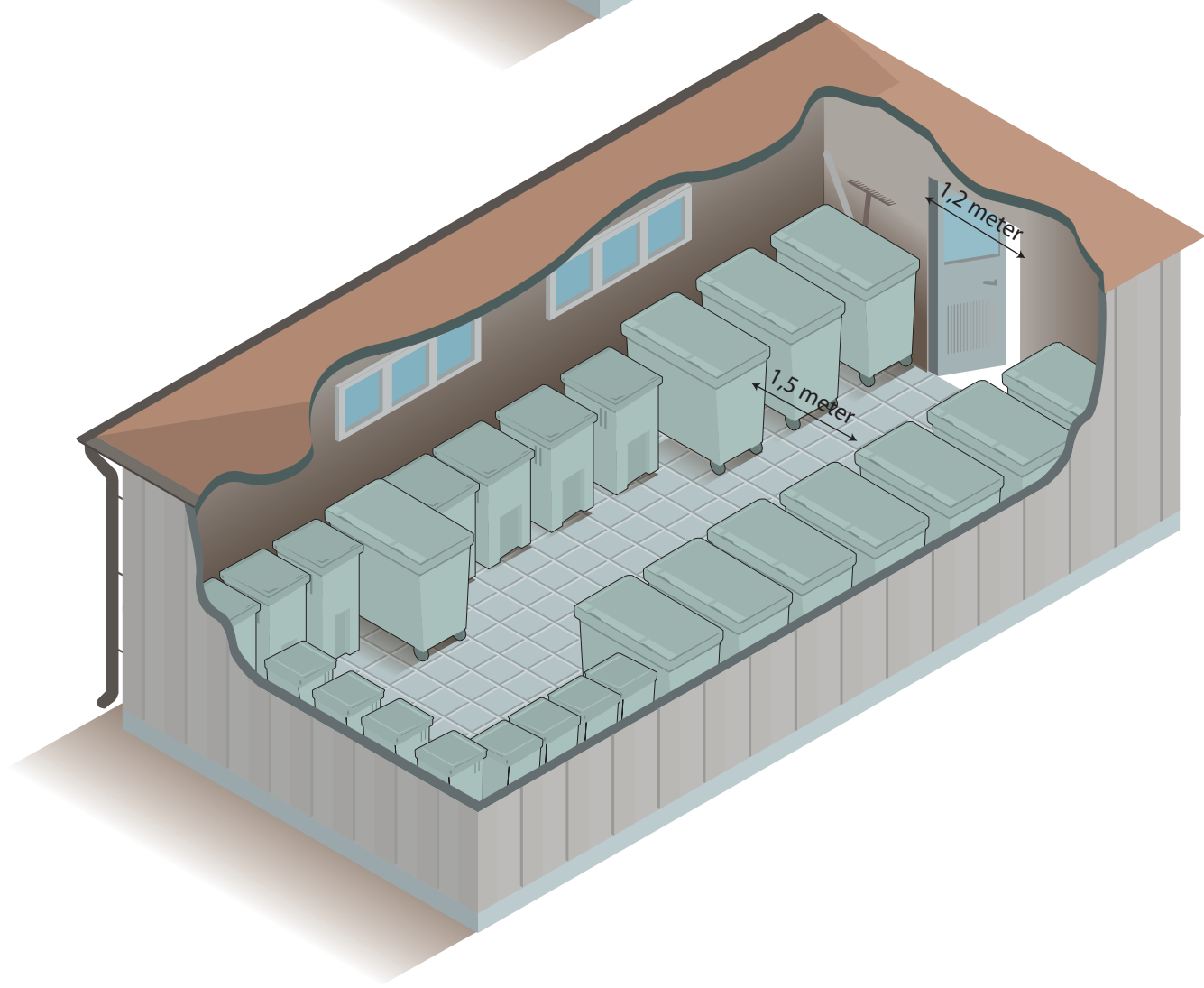
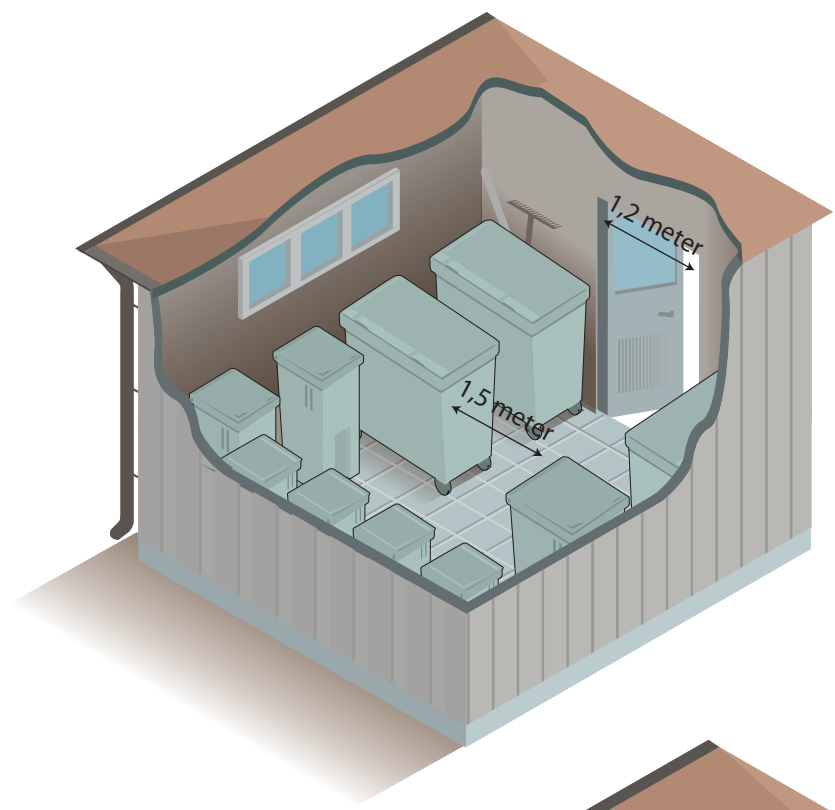
Avfallsutrymme bör hållas låst, särskilt om det finns maskinell utrustning i utrymmet, t.ex. säckväxlare. Nyckeln bör inte passa till andra utrymmen i byggnaden. Det är bra om alla avfallsutrymmen i ett bostadsbestånd kan öppnas med samma nyckel. Kodlås kan användas.

## Soprum

- **Storlek** – Avfallsutrymme bör vara väl tilltaget och flexibelt. Storleken på rummet bestäms av storleken på och antalet kärl som behöver finnas där. Då kärl hanteras bör den fria gången mellan olika kärl vara minst 1,5 meter och avståndet mellan varje kärl minst 6 cm. Kärl ska placeras så att draghandtaget kan nås från gången. Vid containerhantering bör utrymmet mellan container och vägg/port vara minst 60 cm, helst 100 cm runt om. Ett containerutrymme med en 2 meter bred container bör vara 3,60 meter brett. För detaljer om dimensionering, antal avfallsbehållare m.m. se avsnittet om dimensionering.
- **Höjd** – Rumshöjden ska vara minst 2,1 meter. Installationer får inte begränsa den fria höjden.
- **Vägg** – För att minska skador i utrymmet vid rangering av kärl bör en avbärarlist placeras på väggen 0,95-1,25 meter från golvet. Strömbrytare bör placeras på ca 1,3 meters höjd över golv för att undvika påkörning. Eluttag bör finnas på lämpligt ställe.
- **Golv** – Golv ska vara halkfritt men samtidigt vara lätt rengörbart. Blanka golv ökar halkrisken. Halkfritt prioriteras framför rengörbarhet.
- **Belysning** – Bra belysning med glödljus eller snabbtändande lysrör ska finnas, både i och utanför avfallsutrymme. Det är lämpligt att använda flera armaturer för att öka ljusspridningen och säkerheten om någon lampa går sönder. Rörelsedetektor är bra och om sådan används bör lampan/lamporna tändas direkt när dörren öppnas och hållas tänd/a hela tiden som någon befinner sig i







rummet. Lägsta krav på ljusstyrkan inne i rummet är 100 lux men den bör vara högre. Bra ljusstyrka är speciellt viktigt om det krävs att man t.ex. ska kunna läsa eller använda elektronikutrustning i samband hämtning, reparation och rengöring. Underhållsplan för belysning rekommenderas.

- **Ventilation** – God ventilation ska finnas i avfallsutrymme. Frånluftsflödet bör vara minst 5 l/s och m<sup>2</sup> golvyta.
- **Hygien** – Avfallsutrymme ska utformas så att det finns möjlighet att hålla rent. Även karuseller, andra installationer och utrustning ska kunna hållas rena. Frostfritt utrymme bör ha tappställe för vatten och golvbrunn med avdunstningsskydd. Råttor och andra skadedjur ska hindras att komma in i avfallsutrymme, vilket innebär att öppningar större än 5 mm inte får förekomma. Nät ska finnas för ventilationsöppningarna. Om avfallsutrymmet är rattsäkert behöver kärnen inte ha lock. Lock rekommenderas dock för att minska risken för lukt.
- **Temperatur** – Låg temperatur i avfallsutrymme minskar risken för dålig lukt och flugor. Avfallsutrymme bör därför inte placeras i söderläge. Om temperaturen blir för hög och olägenheter uppstår kan kommunens miljö- och hälsoskyddsmyndighet el. likn. kräva att utrymmet ska kylas. Större mängder matavfall, t.ex. avfall från livsmedelslokal, bör förvaras i kylt utrymme om det inte finns annat sätt att förebygga olägenhet. Soprum i förskola och äldreboende där stor mängd blöjor förekommer kan också behöva kylas.
- **Buller** – Hämtningen får inte medföra bullerstörning för dem som bor eller vistas i närheten av avfallsutrymme eller lastningsplats. Avfallsutrymme ska vara väl isolerat mot bostad eller arbetslokal som ligger vägg i vägg med utrymmet.
- **Skyltning** – Om olika slags avfall samlas upp i samma utrymme ska behållare vara tydligt skyltade med uppgift om vilken typ av avfall som ska läggas i dem. Skyltar och information om sortering kan även finnas på vägg, anslagstavla eller liknande. Skyltning är fastighetsägarens ansvar och den ska vara tydlig både för den som lämnar avfall och för den som hämtar det. Symboler och tydliga bilder är bra att använda. Om det finns behov av det bör information på andra språk än svenska finnas.
- **Övrig information** – Information om att avfallet ska vara förpackat bör finnas samt vilka förpackningar som får användas, t.ex. om särskilda påsar ska användas för matavfall och var dessa påsar i så fall finns. Information om vart man ska vända sig vid driftstörning bör också finnas i avfallsutrymme.

### Utrymme för grovavfall och elavfall

Grovavfall ska kunna tas omhand separat. Det behöver inte finnas ett permanent utrymme i bostadsområdet om grovavfallet i stället kan läggas i tillfälligt uppställd container som hämtas vid särskilda tillfällen. Kommunen kan kräva att grovavfallet ska vara sorterat i brännbart respektive ej brännbart grovavfall. Kommunen erbjuder även hushållen att lämna sorterat grovavfall och elavfall vid bemannad återvinningscentral.

Grovavfall kan bestå av många olika material som oftast är återvinningsbara. Det är därför önskvärt att fastighetsinnehavaren skapar möjlighet för sortering av grovavfallet. Wellpapp och andra stora pappersförpackningar/kartonger

slängs ofta i grovavfallet trots att de ska lämnas till Förpacknings- och Tidningsinsamlingen. Behovet av utrymmen och behållare för grovavfall minskar om fastighetsinnehavaren informerar boende om vad som kan lämnas som grovavfall och vad som ska lämnas på andra platser.

Utrymme för grovavfall och elavfall ska uppfylla samma krav och rekommendationer som övriga avfallsutrymmen, se ovan.

Om grovavfallsutrymme eller grovavfallscontainrar är åtkomliga för utomstående fylls de ofta snabbt av avfall från andra än dem som bor i fastigheten. Det kan dels medföra att fel sorts avfall hamnar i grovavfallet, och dels att hämtningen blir dyrare än annars.

Det är en fördel om grovavfall, elavfall och kärl- och säckavfall förvaras i skilda utrymmen. Grovavfallet "brer" lätt ut sig i rummet och kan därmed hindra hanteringen av kärl. Ett separat rum för grovavfall och/eller elavfall kan placeras i en annan byggnad.

Från arbetsmiljösynpunkt är det önskvärt att grovavfall ligger i stora kärl eller i container när det ska hämtas.

Vid förvaring av elavfall i avvaktan på hämtning bör det finnas tillräckligt stor plats så att olika slags elavfall kan hanteras separat. Avfallet bör vara placerat, och i förekommande fall förpackat, på ett sådant sätt att hämtningen underlättas. Tungta produkter som vitvaror och tv-apparater bör ligga i någon typ av behållare, så att avfallet lätt kan förflyttas. Lysrör, glödlampor och annat som kan gå sönder bör ligga i kartonger eller andra behållare var för sig. Sladdar bör vara fästa så att ingen snubblar på dem vid hämtningen.

Fastighetsnära hämtning av elavfall förekommer inte i alla kommuner

### Utrymme för farligt avfall

Hantering och förvaring av farligt avfall kräver särskild uppmärksamhet och därför bör kommunens avfallsavdelning eller motsvarande kontaktas för utformning av utrymmet.

#### Några viktiga saker att tänka på är:

- Förvaring bör ske i ett låsbart, brandsäkert, invallat plåtskåp. Om det inte finns något låsbart skåp måste avfallet förvaras i ett låst utrymme. Barn ska inte ha möjlighet att komma åt det farliga avfallet.
- Vissa typer av farligt avfall, t.ex. linolja, syror och baser kan självantända.
- Fastighetsägare/boendeförening ansvarar för brandsäkerheten. Räddningstjänsten ger råd om brandskydd.
- Personligt överlämnande rekommenderas i första hand!

### Hämtställe utomhus

Plats för avfallsbehållare kan också anordnas utomhus. Det kan vara i form av öppna lösningar, en pergola eller en avskild del på gården. Prefabricerade skåp anpassade efter kärl, oftast med inkastluckor, finns i olika utförande och av olika fabrikat. Om skåp inte används bör hämtstället vara inramat av staket eller liknande och vara skyddat från nederbörd med någon form av tak. Fastighetsägare/boendeförening ansvarar för att endast de som bor i området har tillträde till behållarna. Det finns möjlighet att utrusta fristående kärl med enklare lås för att förhindra att obehöriga använder sopkärlen.







### Att tänka på vid kärplacering utomhus:

- Platsen måste hållas fri från växtlighet samt vara snö- och halkfri på vintern
- Bra belysning
- Platsen bör inte ligga så nära bostadshus att den stör de boende
- Förvaringen av avfall får inte locka till sig skadedjur
- Om kärnen placeras synligt för många minskar risken för anlagda bränder

För att förhindra spridning av brand ska fristående avfallsbehållare placeras en bit ifrån fasad med fönster eller brännbart material. Normalt ska det vara minst 6 meter mellan behållare och fasad men för små behållare räcker det med 2-3 meter. En enkel skärm i obrännbart material mellan sopbehållare och fasad kan minska nödvändigt avstånd.

Avfallsbehållare utomhus får inte heller placeras under takfot, i portal, över brandpost, vattenavstängning eller liknande.

Observera att även utomhuslösningar och containrar ibland kräver bygglov. Flera containrar som ställs upp på samma plats, t.ex. i form av en återvinningsstation, är att betrakta som upplag enligt PBL och byggnadsverk enligt BVL. För att anordna upplag krävs bygglov och byggnämnan. Enskilda kommuner kan ha rutiner för hur dessa regler ska tolkas. Kontrollera vad som gäller lokalt i kommunen. Bild på utomhuslösningar

## Avfallshämtning från småhus

### Enskild hämtning vid varje fastighet

Sopbehållare ska placeras så nära körbar väg som möjligt. En avgift (dragvägsavgift) kan tas ut om kärl eller säck hämtas eller står för långt från lastningsplatsen, beroende på lokala föreskrifter. Lås och öppningsanordningar på grindar ska vara lätthanterliga. Trappor får inte förekomma.

Grovavfall och elavfall hämtas vanligtvis endast vid fastighetsgräns.

För kör- och gångväg gäller samma råd och anvisningar som under avsnittet Transportvägar.

### Trånga områden

Befintliga områden med tät småhusbebyggelse och vägbredd under ca 3,5 meter medför en dålig arbetsmiljö för sophämtaren och en ökad risk för olyckor. Ofta saknas också vägmöjligheter för sopbilen i sådana områden. Hämtning vid varje hushåll bör därför ersättas med gemensamt hämtställe i anslutning till farbar väg eller t.ex. parkeringsplatser. Om förhållandena är besvärliga och de boende inte själva tar initiativ till en förändring kan kommunen, entreprenören eller Arbetsmiljöverket stoppa hämtningen i ett område. I avvaktan på att ett gemensamt hämtställe anordnas kan de boende rulla ut sina enskilda kärl till någon lämplig tillfällig plats där de kan tömmas.

## Gemensamt hämtställe

Gemensamt hämtställe bör utformas på liknade sätt som avfallsutrymmen m.m. för flerbostadshus. Avfallsavgiften blir ofta lägre per hushåll om gemensamt hämtställe används.

Om fastighetsinnehavarna i ett trångt område är medlemmar i en samfällighet gäller särskild lagstiftning som reglerar vad samfälligheten har rätt att besluta om. I de fall samfälligheten inte ansvarar för områdets avfallshantering måste kommunen vända sig till samtliga fastighetsinnehavare i dessa frågor. Samfälligheten kan behöva göra en förrättning för att kunna hantera gemensamma avfallslösningar. Lantmäterimyndigheten kan lämna mer information i sådana ärenden.

När nya bostadsområden ska byggas är det viktigt att inte planera för enskild sophämtning i områden med tät bebyggelse, där man kan befara problem med framkomligheten. Kommunen bör bevaka att nya samfällighetsföreningar får ansvar för gemensam avfallshantering genom föreningens stadgar.

Ibland kan kommunens eller annan fastighetsinnehavares mark behöva tas i anspråk för tillfälliga eller permanenta hämtställen. Detta bör i så fall regleras genom avtal om markupplåtelse.

## Behållare

### Kärl

Kärl finns i storlekarna 80 – 1000 liter och de är huvudsakligen tillverkade av plast. De vanligaste förekommande kärnen rymmer 190 – 660 liter. Vilka storlekar/fabrikat som används varierar från kommun till kommun. Det största kärnen, från 400 liter, har fyra hjul och de mindre har två hjul. Numa tillverkas också trehjuliga kärl. Det går även att sätta på ett tredje hjul på ett befintligt kärl med två hjul. Om ett 370 l kärl utrustas med ett tredje hjul förbättras ofta hanteringen och därmed arbetsmiljön.

Kärl används för hushållssopor samt förpackningar som samlas in fastighetsnära. Stora kärl används även för grovavfall och tidningar.

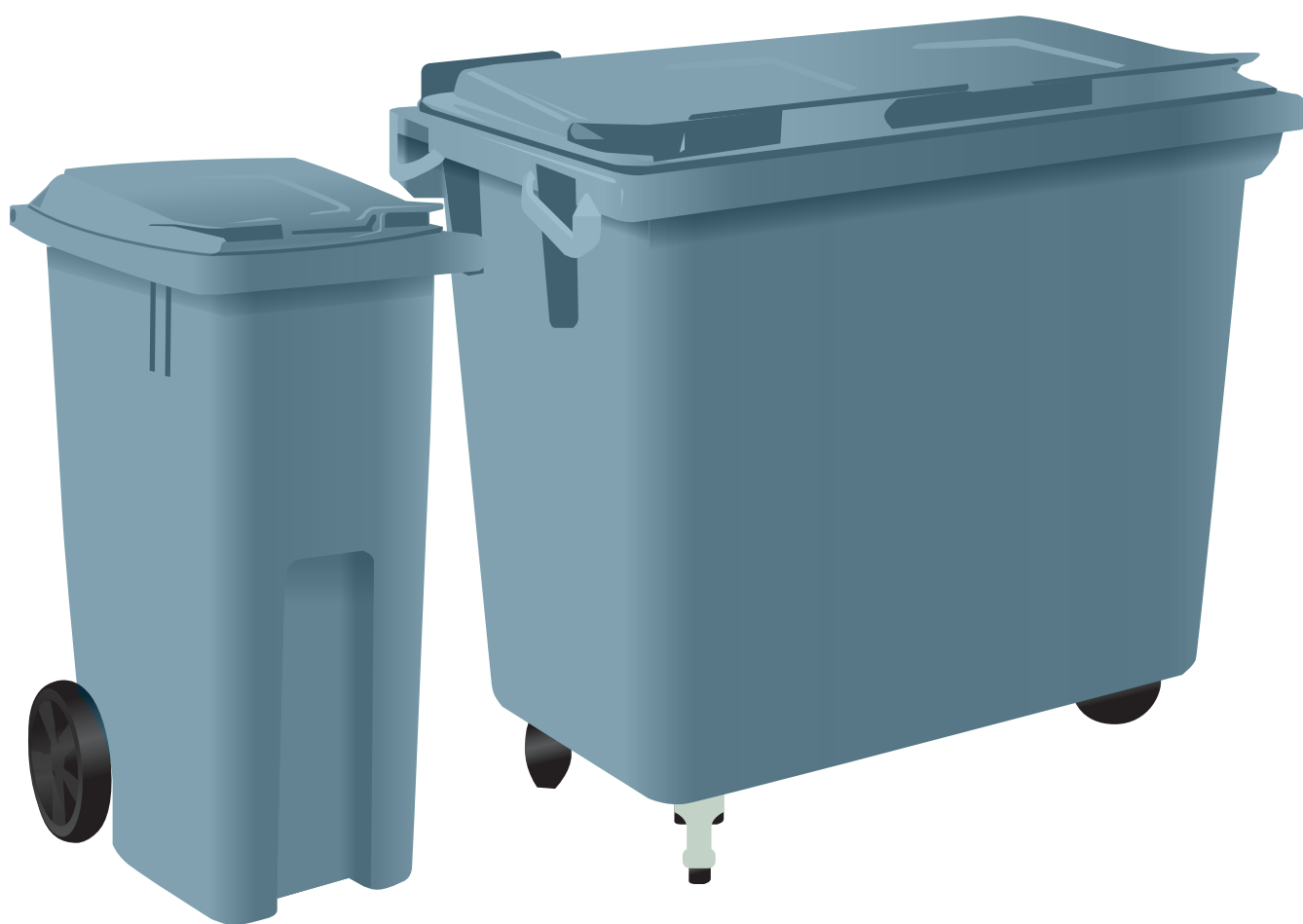
**Minsta mått som rekommenderas för varje kärl, inklusive behövt mellanrum. Även andra kärllstorlekar förekommer.**

Volym, exempel	Bredd	Djup	Höjd*
80 liter	45 cm	55 cm	100 cm
140 liter	50 cm	60 cm	100 cm
190 liter	60 cm	75 cm	110 cm
240 liter	70 cm	75 cm	110 cm
370 liter	75 cm	90 cm	110 cm
400 liter	85 cm	85 cm	115 cm
600 liter	130 cm	90 cm	130 cm
660 liter	140 cm	90 cm	130 cm

\*Om lock ska gå att öppna på kärnen tillkommer kärlets djup (= lockets mått).







Kärl ska vara lätt tillgängliga för hämtningspersonalen och draghandtaget på kärlet ska kunna greppas utan att kärlet behöver vridas. "Lock i lock" (lock med en insats som gör att locket kan öppnas från två håll) kan användas för att kärllaceringen ska fungera både för dem som lämnar och för dem som hämtar avfallet.

Kärlet får inte vara tyngre än att man lätt kan börja rulla det. Läs mera om skjut- och dragmotstånd i fördjupningstexten om arbetsmiljö, bilaga 6.

Kärl bör rengöras regelbundet för att motverka lukt. Det är oftast fastighetsägarens ansvar att rengöra behållare. Kärltvätt brukar kunna beställas av någon entreprenör.

## **Säck**

Säckar utgör en arbetsmiljörisk och användningen minskar därför. Säckkärra ska alltid användas när säckar ska förflyttas och därför måste hämtningssvågen vara utformad som i avsnittet om Transportvägar.

Sopnedkast med säckar som sitter i en karusell med säckväxlare har tidigare varit en vanlig lösning. Avfallet i sådana säckar har ofta komprimerats maskinellt för att minska behovet av sophämtning. Vid användning av sopnedkast i höghus blir avfallet självkomprimerat.

En säck får inte fyllas så att den väger mer än 15 kg. Det innebär att säckar som rymmer över 240 l och komprimering av avfallet i säckarna inte bör förekomma. Idag är de flesta säckar av engångstyp och gjorda av papper eller plast. De tidigare vanligt förekommande stora återgångssäckarna av vävplast ska inte användas av arbetsmiljösäl.

## **Container**

Containrar förekommer i många olika storlekar och utförande. Tömning av containrar kan utgöra en risk. Containrar kan inte tömmas utan att hämtningsfordonet backas, vilket också kräver särskild uppsikt.

## **Rullhäck**

Häckar eller rullande lastbärare, med två eller fler galler eller nätväggar, används ofta för grovavfall, elavfall och wellpapp/kartong.

## **Boxar, batteriholkar m.fl. behållare**

Små behållare, oftast av plast, används för insamling av mindre elavfall, batterier och annat farligt avfall. Så kallade batteriholkar kan sitta både utomhus och inne i avfallsutrymmen. För lysrör kan särskilda rör eller fat användas.

## **Underjordsbehållare**

**(nedgrävda behållare, djupbehållare, markbehållare, behållare i mark)**

Underjordsbehållare börjar bli vanliga på många håll i Sverige. Fördelarna med dessa behållare är att det inte krävs någon tung manuell hantering, att det mesta av behållarvolymen finns under jord vilket minskar behovet av utrymme ovan jord, att temperaturen i marken där avfallet förvaras är relativt låg vilket förhindrar dålig lukt, samt att de är lätta att tömma med kranbil. Det finns även under-





jordsbehållare som töms med frontlastarfordon. Underjordsbehållare finns i olika storlekar, och av olika fabrikat.

### **Sopsug**

Sopsugsystem är bra från arbetsmiljösynpunkt eftersom det är slutet och helt automatiserat. Systemet minskar också behovet av transporter. Det finns två olika system, stationärt och mobilt.

**Stationärt sopsugsystem:** Avfallet samlas in med hjälp av luft i ett automatiskt vakuumsystem och transporteras genom rör i marken, från nedkassen till stora uppsamlingscontainrar. Tekniken kan transportera avfallet upp till 2 km från sopedkassen. Containrarna placeras i en terminal. Antalet containrar i terminalen varierar och beror dels på antalet utsorterade fraktioner och dels på mängden avfall. Containrarna hämtas av lastväxlarfordon.

**Mobilt sopsugsystem:** Även i det mobila sopsugsystemet samlas avfallet in med hjälp av luft och själva vakuumsystemet sitter i bilen. Under varje nedkast finns en lagringstank. Tankarna binds ihop genom rör i marken till en så kallad dockningspunkt, som kan vara placerad upp till 300 meter från tankarna. Vid tömning ansluter fordonet till dockningspunkten, vakuumsystemet sätts igång och avfallet transporteras med hjälp av luft, från de olika lagringstankarna, till dockningspunkten och vidare in i bilen. Mobila sopsugsystem är beroende av specialfordon. Vid driftstopp kan extra åtgärder behöva vidtas. Risken för bullerstörning vid dock-

ningsplatsen bör uppmärksammas eftersom tömningen av avfallstankarna kan bullra och ta lång tid. Ett sätt att undvika detta är att redan i planeringsstadiet tänka på var dockningspunkterna placeras och hur många tankar som ska tömmas.

### **Latrinbehållare**

Latrinbehållare är tillverkade av plast eller består av en pappkartong som är utrustad med en plastsäck. Samma krav på högst tillåtna vikt, 15 kg, gäller vid lyft av latrinbehållare. Latrin bör endast hämtas vid hämtningsfordonets lastningsplats. Pappbehållare bör placeras under tak och inte direkt på marken i avvaktan på hämtning, annars kan pappen börja lösa upp sig.

Vissa större latrinbehållare kan slamsugas. Då gäller samma krav som för övrig slamsugning, se nedan.

### **Tank för matavfall**

Matavfall som malts i en kvarn kan samlas upp i tank som slamsugs. Det finns kvarnsystem och tankar av olika storlek och utförande och de förekommer främst vid storkök med stora mängder matavfall, men kan även användas i flerbostadshus. Vid användning av kvarnsystem för matavfall underlättas arbetsmiljön betydligt för dem som hämtar matavfallet, men även för personalen i storkök.

Tank ska vara placerad så att den lätt kan slamsugas. Framkomligheten måste vara god, se avsnittet om Transportvägar. Slangdragning får inte ske genom utrymme där livsmedel hanteras.



## Dimensionering och avfallsmängder

Hur stort ett avfallsutrymme behöver vara beror på antalet och typ av hushåll eller verksamhet, avfallsmängder, insamlingsteknik, hämtningsintervall och om det förekommer källsortering.

Vid flerbostadshus, kontor, butiker, skolor, förskolor och liknande verksamheter dimensioneras avfallsutrymmen för hämtning vanligtvis en gång per vecka när det gäller matavfall och blandat avfall. För utsorterat brännbart avfall dimensioneras vanligtvis för hämtning var fjortonde dag.

Alla tillåtna kärstorlekar kan användas för brännbart och blandat avfall men för matavfall bör bara 140 liters kärl, eller mindre, användas. I undantagsfall kan större kärl med tre eller fyra hjul användas men får bedömas från fall till fall om det är lämpligt.

Även underjordsbehållare och sopsug kan användas för matavfall. Informationen till användarna är då extra viktig, eftersom det inte är lika lätt att se att man sorterar rätt. En del kommuner tillåter dessutom att hämtningen glesas ut vid användning av sådana system.

Dimensionering av avfallsutrymmen för övriga avfallslag beror på hämtningssystem och intervall och får bedömas från fall till fall.

Mängden avfall som behöver hämtas kan variera stort, det finns inga normalhushåll. Lokala variationer förekommer. I bostadsområden med många barnfamiljer blir avfallsmängderna större än om det finns fler pensionärer i området. Konsumtionsmönstren och förpackningarna förändras också över tid, vilket medför att det är svårt att ange exakta siffror som gäller år efter år.

De mängder som anges här bygger på erfarenhet från flera håll men är ingen absolut sanning. Vid dimensionering av avfallsutrymmen för kärl måste man ge möjlighet till flexibilitet eftersom mängderna ibland kan avvika från det som anses "normalt". Ta hellre till för mycket än för lite. Tomma kärl kan alltid plockas bort men det är svårt att få plats med fler kärl än planerat, om utrymmet är begränsat. Följande uppgifter kan tjäna som vägledning.

### Avfallsmängd där fastighetsnära insamling förekommer

Där det finns fastighetsnära insamling av förpackningar och returpapper (tidningar m.m.) på samma plats kan utrymmesbehovet se ut som i tabellen nedan, för boende i flerbostadshus.

Avfallsfraktion	Liter per vecka och lägenhet, cirka
Matavfall	20
Sorterat brännbart avfall	50
Blandat avfall *	70
Returpapper (tidningar m.m.)	15
Pappersförpackningar inklusive wellpapp	35
Plastförpackningar	10-12
Metallförpackningar	2
Färgade glasförpackningar	2
Ofärgade glasförpackningar	1

\*om avfallet inte sorterats i matavfall resp. brännbart avfall

### Avfallsmängd där fastighetsnära insamling saknas

Tabellen nedan anger de mängder hushållsavfall som kan användas vid beräkning av antal kärl eller andra behållare i avfallsutrymmen där ingen fastighetsnära insamling av förpackningar och returpapper (tidningar m.m.) förekommer. Hushållen ska i så fall använda Förpacknings- och Tidningsinsamlingens återvinningsstationer för sådant avfall och de ligger ibland långt ifrån bostäderna. För äldreboenden, skolor, förskolor m.fl. verksamheter beror avfallsmängden bl.a. på hur maten hanteras, om den tillagas på plats eller levereras från annat håll.

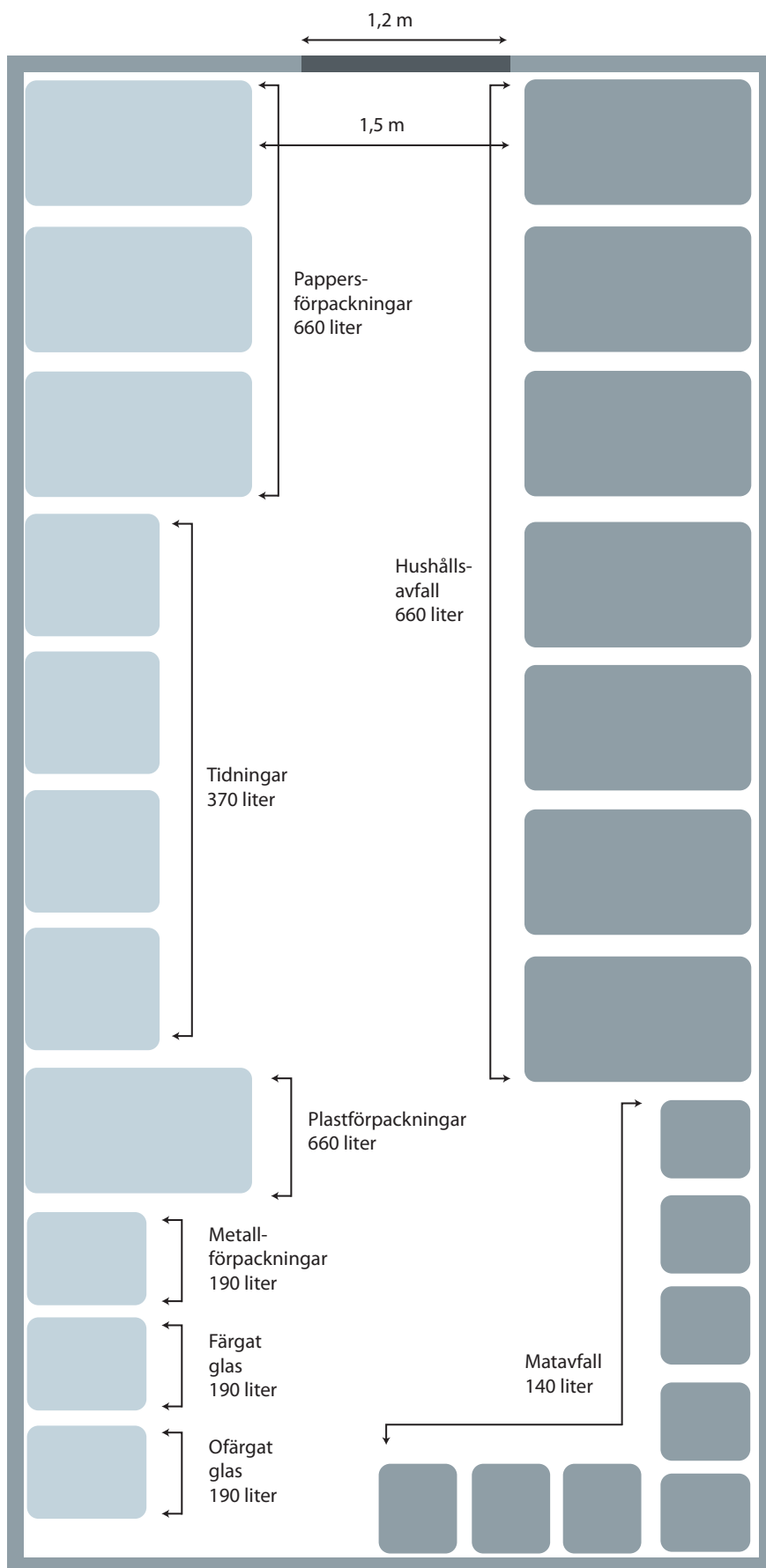
Boendeform eller typ av verksamhet	Matavfall Liter per vecka och lägenhet	Sorterat brännbart avfall Liter per vecka och lägenhet	Blandat avfall* Liter per vecka	Grovavfall m <sup>3</sup> per lägenhet och år
Lägenhet i flerbostadshus	18-20	60-70	80-90 per lägenhet	1-2
Äldreboenden	Varierar	Varierar	120-140 per boende	Varierar
Skolor	Varierar	Varierar	5-10 per elev	Varierar
Förskolor med blöjbarn	Varierar	Varierar	25 per barn	Varierar
Butiker, kontor	Varierar	Varierar	Varierar	Varierar

\*om avfallet inte sorterats i matavfall resp. brännbart avfall





## Exempel på kärplacering i avfallsutrymme



Att det blir mindre mängd brännbart/blandat avfall då fastighetsnära insamling av förpackningar och returpapper (tidningar) förekommer beror på att det i så fall blir enklare för hushållen att bli av med sådant avfall. Det hamnar därför inte i de vanliga hushållssoporna i samma utsträckning.

Den nödvändiga behållarvolymen ökar vid införande av fullt utbyggd källsortering. Detta beror främst på att det blir svårare att optimera utnyttjandet av behållarvolymen när avfallet delas upp i flera fraktioner, men även på att en del av det avfall som tidigare lämnades till återvinningsstationer nu lämnas inom fastigheten.

I de flesta kommuner har de mjuka plastförpackningarna hittills samlats in tillsammans med hushållssoporna. Med början i november 2008 ska de mjuka plastförpackningarna i stället samlas in i samma behållare som hårdplastförpackningarna, för att möjliggöra material-återvinning av plasten. Denna förändring påverkar behovet av behållare. Det behövs mer behållarvolym för plastförpackningar och mindre volym för hushållsavfallet i fortsättningen.

Vid planering av avfallsutrymmen är det bra att inte snåla på utrymmen och behållare. Ett rymligt avfallsutrymme är mer flexibelt och medger ändrad hantering ifall det skulle visa sig vara nödvändigt. Framtida krav, som vi inte vet någöt om idag, kan komma.

Avfall från bostäder och avfall från verksamheter bör förvaras i skilda utrymmen i de fall de förekommer i samma fastighet.

## Slam och urin från enskilda avloppsanläggningar samt fettavfall

### *Transportväg*

Transportväg för slamsugningsfordon ska uppfylla samma krav som transportväg för övriga hämtningsfordon, se tidigare avsnitt om Transportvägar och fördjupningstext om fordon, bilaga 5. Observera att slamsugningsfordon är stora och tunga och därför kräver god bärighet och framkomlighet. I vissa fall kan fastighetsinnehavaren behöva förbättra möjligheten för angörning för att fordonet inte ska blockera vägen eller äventyra trafiksäkerheten. Fordonets uppställningsplats ska inte vara skyddad av t.ex. backkrön eller kurva. Vändmöjligheter måste finnas.

### *Slangdragning*

Avståndet mellan tömningsfordonet och den anläggning som ska slamsugas ska vara så kort som möjligt, helst under 20 meter, och bör absolut inte överstiga 40 meter. Sughöjden får inte överstiga sex meter. Slangdragning är ett mycket tungt arbetsmoment. Där slangdragning sker ska vägen vara fri från hinder i form av t.ex. staket, murar, stubbar, planteringar eller annan växtlighet. Nivåskillnader bör inte förekomma. Vid nybyggnad är det viktigt att planera rätt. Brunnen eller tanken som ska slamsugas bör inte pla-





ceras för långt från tömningsfordonets uppställningsplats. Det finns möjlighet att gräva ner en permanent slang för att minska behovet av slangdragning vid tömningstillfället.

Vid slamsugning av fettavskiljare får slangdragning inte ske genom utrymme där livsmedel hanteras. Anslutningspunkten där slangen kopplas på bör placeras så att det finns möjlighet att slamsuga även om verksamheten är stängd.

### **Brunnslock**

Av arbetsmiljöskäl bör brunnslock vara av lätt material, t.ex. plast, glasfiber eller plåt, och kunna öppnas av en person. Behöver locket lyftas ska det inte väga mer än 15 kg och ska då av säkerhetsskäl utrustas med lås. Om locket kan skjutas åt sidan utan att lyftas kan en vikt på ca 40 kg accepteras. Det motsvarar ett cementlock som är ungefär 80 cm i diameter. Locket ska då vara försett med någon form av handtag. Även sådana lock bör försees med låsanordning, se nästa stycke. Alternativt kan tunga lock ha ett "lock i locket" med handtag. Betonglock överstigande 80 cm i diameter bör inte förekomma.

Barnsäkerhetsaspekter måste alltid beaktas när det gäller brunnslock. Barn är uppfinningsrika och ibland leker flera barn tillsammans och kan med gemensamma krafter även öppna tunga lock. För att vara helgarderad rekommenderas att någon form av låskonstruktion alltid finns på brunnslocket. Information om barnsäkra brunnar finns i Boverkets handbok "Barnsäkra brunnar".

Hänglås som lätt kan rosta eller frysa fast bör skyddas mot nederbörd. Lock får inte vara övertäckt eller försett med prydnader vid tömningstillfället.

### **Övrigt**

Transportvägar måste vara snöröjda och halkbekämpade vintertid. Även brunnslock ska vara snöfria. Eventuellt lås får inte vara fastfruset eller fastrostat.

Fastighetsägaren bör se till att slamavskiljare och slutna tankar är väl utmärkta, t.ex. med en pinne eller en flagga, och lätt tillgängliga för tömning. I de fall ett hinder medför att brunnen inte kan tömmas debiterar kommunen en bomkörningsavgift. Den som utför tömningen ska inte behöva leta efter brunnen, gräva fram den eller använda speciella verktyg eller redskap, utöver de som normalt medförs vid tömningen.

### **Öhämtning**

Hämtning på öar, som inte har bro- eller färjeförbindelse som möjliggör att ordinarie hämtningsfordon kan köras dit, blir ofta särskilt besvärlig. Om det är möjligt att anordna gemensamma hämtställen på fastlandet, dit öborna själva får ta sig, blir det enklare. I annat fall måste kommunen ordna med båttransport. I princip gäller samma krav på transportvägar, god arbetsmiljö och tillgänglighet även på öarna och vid avfallstransporter med båt. Särskild uppmärksamhet måste riktas mot omlastning till och från båt.





## ***Bilagor***

Definitioner  
Aktuell lagstiftning  
Vem ansvarar för vad  
Producentansvar  
Fordon  
Arbetsmiljö





## Bilaga 1

# Definitioner och ordförklaringar (i bokstavsordning)

### Avfall

"Med avfall avses varje föremål, ämne eller substans som ingår i en avfallskategori och som innehavaren gör sig av med eller avser eller är skyldig att göra sig av med." (Miljöbalken 15 kap. 1 §) Det finns förteckningar över avfallskategorier (bilaga 1) och över avfall som hör till avfallskategorier (bilaga 2) i Avfallsförordningen.

### Avfallsbehållare

Behållare som används för uppsamling av avfall. Kan även kallas sopbehållare eller bara behållare. Avfallsbehållare kan vara av olika typ och storlek. Exempel på olika behållare:

- Engångsbehållare = säck (storlek 60-240 l)
- Återgångsbehållare = kärl (storlek 120-660 l)
- Återgångsbehållare = storbehållare eller container (1-20 m<sup>3</sup>)
- Underjordsbehållare, delvis nedgrävda i mark (1-6 m<sup>3</sup>)
- Sopsugbehållare
- Box (20-30 l)
- Batteriholk/rör/behållare
- Latrinkärl

Med kärl menas hjulförsedda plastkärl med lock. Ibland kallas de rullkärl. De lyfts och töms i sopbil med hjälp av en kärlyft på bilen. Med boxar menas små behållare som används i hushåll, framför allt i småhus, för insamling av t.ex. farligt avfall och elavfall.

### Avfallsföreskrifter

Kommunala bestämmelser för avfallshantering. Avfallsföreskrifterna utgör tillsammans med avfallsplanen kommunens renhållningsordning. Föreskrifterna stadgar bl.a. vilka skyldigheter kommunen och fastighetsinnehavare har samt när, var och hur avfall ska hämtas. Ingår tillsammans med avfallsplan i en renhållningsordning, som varje kommun måste ha.

### Avfallshantering

Avser sortering, insamling, transport, återvinning och bortskaffande eller annan behandling av avfall.

### Avfallskvarn

Kvarn för sönderdelning av matavfall så att det malda avfallet kan följa med avloppsvattnet ut på ledningsnätet eller samlas upp i tank.

### Avfallsplan

Kommunal plan för avfallshantering. Avfallsplanen utgör tillsammans med avfallsföreskrifterna kommunens renhållningsordning. Planen innehåller bl.a. mål för kommunens avfallshantering samt åtgärder för att nå målen.

### Batterier

Batterier omfattas av producentansvar fr.o.m. 2009-01-01. En del batterier innehåller farliga ämnen och klassas därför som farligt avfall, men alla batterier ska samlas in.

### Bioavfall

Annat ord för matavfall.

Biologiskt lättnedbrytbart avfall

Avfall från växt- eller djurriket, t.ex. matavfall, trädgårdsavfall, latrin och fettavfall, som kan behandlas biologiskt genom kompostering eller rötning. Kan även beskrivas som den del av det organiska avfallet som på begränsad tid kan brytas ner i biologiska processer.

### Brännbart avfall

Avfall som brinner utan energitillskott efter det att förbränningsprocessen har startat.

### Bygg- och rivningsavfall

Avfall som uppkommer vid nybyggnad, renovering, ombyggnad eller rivning av byggnad eller som uppstår vid större anläggningsarbete i en trädgård. Det ingår inte i kommunens ansvar att samla in eller omhänderta sådant avfall. Avfall från mindre underhållsarbeten och reparationer i bostaden räknas dock som hushållsavfall. En del bygg- och rivningsavfall klassas som farligt avfall, t.ex. asbest och impregnerat virke, och måste hanteras som sådant.

### Ej brännbart avfall

Avfall som inte brinner även om energi tillförs, t.ex. metall, glas, sten, porslin, keramik och gips.

Elavfall, avfall från elektroniska och elektriska produkter  
Avfall från elektriska och elektroniska produkter inklusive alla komponenter, utrustningsdelar och förbrukningsvaror som har haft en elektrisk eller elektronisk funktion. Populärt kallat "allt med sladd eller batteri eller sådant som är beroende av el för att fungera". Glödlampor, lågenergilampor och lysrör räknas också som elavfall. Elavfall omfattas av producentansvar.

### Entreprenör

Företag som efter upphandling i konkurrens anlitas av kommunen för att utföra hämtning eller behandling av avfall om kommunen inte har egen personal eller behandlingsanläggningar.



## Farligt avfall

Med farligt avfall avses sådant avfall som finns uppräknat i avfallsförordningen och som har egenskaper som gör att det måste hanteras särskilt för att inte skada levande organismer eller miljön. Farligt avfall som uppkommer i hushåll är t.ex. färgrester, spillolja, lösningsmedel som lacknafta och fotogen, bekämpningsmedel, fotokemikalier, lim och kvicksilvertermometrar.

## Fastighetsinnehavare

Med fastighetsinnehavare avses den som är fastighetsägare eller den som enligt 1 kap. 5 § fastighetstaxeringslagen (1979:1152) ska anses som fastighetsägare. Fastighetsinnehavarens ansvar kan i vissa fall överlätas på nyttjanderättshavare.

## Fastighetsnära insamling

Den insamling av avfall som sker på eller i direkt anslutning till den fastighet där avfallet uppkommit. Förekommer både vid bostäder och vid verksamheter. Alternativet till fastighetsnära insamling är avlämning av avfall på återvinningsstation, återvinningscentral, i butik eller annat.

## Fettavskiljare

Anordning för att samla upp slam i form av fettavfall i avloppsvatten från lokaler där livsmedel hanteras yrkesmässigt. Fettet skulle annars avsättas i ledningsnätet och kunna förorsaka stopp.

## Grovavfall

Grovavfall är hushållsavfall som är så tungt eller skrymmande eller har andra egenskaper som gör att det inte är lämpligt att samla in i säck eller kärl. Det är t.ex. trasiga möbler, leksaker, cyklar och barnvagnar.

## Hushållsavfall

”Med hushållsavfall avses avfall som kommer från hushåll samt därmed jämförligt avfall från annan verksamhet” (Miljöbalken 15 kap. 2 §). Begreppet hushållsavfall svarar mot det behov av borttransport av avfall som regelmässigt uppkommer vid nyttjande av mark eller byggnad för bostadsändamål.

Exempel på avfall som uppkommer i hushåll är städsopor, matavfall, köksavfall, latrin, slam, grovavfall, trädgårdsavfall, elavfall, läkemedelsrester, rester av olja, färg och bekämpningsmedel och annat farligt avfall, samt döda sällskapsdjur.

Med avfall från annan verksamhet som är jämförligt med avfall från hushåll menas avfall från industrier, affärsrörelser och annan likartad verksamhet som i renhållningssammanhang är jämförligt med avfall som kommer från hushåll. Det är sådant avfall som uppkommer som en direkt följd av att människor oavsett ändamål eller verksamhet uppehåller sig i en lokal eller i en anläggning. Som exempel kan nämnas avfall från personalmatsalar, restaurangavfall och toalettavfall. Jämförligheten knyter an dels till avfallets härkomst (att det uppstår i lokaler där människor uppehåller sig), dels till uttrycket renhållningssammanhang. Avfall från annan verksamhet räknas som hushållsavfall om det har potential att skräpa ner på samma sätt som avfall från hushåll har.

## Hämtningsplats (hämtningsställe, hämtställe)

Den plats där avfall hämtas. Hämtningsplatsen behöver inte vara belägen på den fastighet där avfallet uppkommer. Det kan finnas olika hämtningsplatser för olika sorters avfall som

uppkommer på samma fastighet, bl.a. beroende på att det är olika fordon som hämtar.

## Kommunalt ansvar, kommunens ansvarsområde

Den skyldighet kommunen har att ta hand om hushållsavfall. Kommunalt ansvar innebär att avfall tas omhand genom kommunens försorg. Kommunen har inte skyldighet att hantera avfall som omfattas av producentansvar, om det har sorterats ut för att lämnas i producenternas insamlingsystem, eller annat avfall än hushållsavfall.

## Komposterbart

Annat ord för matavfall som ska komposteras.

## Kompostering

Biologisk behandlingsmetod som innebär nedbrytning av biologiskt lättnedbrytbart avfall i närvaro av syre. Humus och näringsämnen återvinns.

## Källsortering

Sortering av avfall vid källan, d.v.s. på den plats där avfallet uppkommer, t.ex. i hushållet eller på arbetsplatsen. Det sorterade avfallet kan sedan avlämnas t.ex. i soprum i bostadsområdet, på en återvinningsstation eller på någon annan avlämningsplats.

## Kärl- och säckavfall

Det som vanligen kallas sopor och som läggs i kärl eller sopsäck, men även i container, sopsug, underjordsbehållare eller i vissa andra typer av behållare. Det består huvudsakligen av köksavfall och städsopor. Kärl- och säckavfall kan sorteras i matavfall och brännbart avfall. Grovavfall ingår inte eftersom det inte ryms i kärl eller säck.

## Lastningsplats

Plats där hämtningsfordonet stannar när avfallet ska hämtas och lastas i fordonet. Kan även kallas angöringsplats, stoppställe eller uppställningsplats. Platsen ska ligga så nära avfallets hämtningsställe som möjligt och vara lämplig från arbetsmiljö- och trafiksäkerhetssynpunkt. Lastningsplatsen kan variera vid hämtning av olika typer av avfall beroende på att olika hämtningsfordon är olika stora.

## Matavfall

Utsorterat biologiskt lättnedbrytbart avfall eller livsmedelsavfall från hushåll eller verksamheter som restauranger, storkök, butiker eller livsmedelsindustri. Matavfall kan komposteras på den egna fastigheten eller samlas in genom kommunens försorg. Insamling kan ske i kärl, säck, sopsugsystem och underjordsbehållare. Matavfallet kan också malas och samlas upp i en särskild tank som slamsugs eller genom användning av avfallskvarn som ansluts till avloppet. Om matavfallet inte sorterats ut blandas det med övrigt kärl- och säckavfall och ingår i det brännbara avfallet. Matavfall som uppkommer i livsmedelsindustrier, och som inte säljs direkt till konsument, har kommunen inget ansvar för att ta hand om.

## Miljöstation

Vanlig benämning på mindre obemannad plats där hushållens farliga avfall tas emot. Miljöstationer kan finnas på återvinningscentral och i form av en container placerad vid en bensinmack.



## Nyttjanderättshavare

Med nyttjanderättshavare avses den som, utan att omfattas av fastighetsinnehavarebegreppet, har rätt att bruka eller nyttja fastighet. Det kan t.ex. vara en hyresgäst.

## Organiskt avfall

Avfall som innehåller organiskt kol, exempelvis biologiskt lättnedbrytbart avfall och plastavfall.

## Producent

Med producent avses

1. Den som yrkesmässigt tillverkar, för in till Sverige eller säljer en vara eller en förpackning, eller
2. Den som i sin yrkesmässiga verksamhet frambringar avfall som kräver särskilda åtgärder av renhållnings- eller miljökäl (MB 15 kap. 4 §).

## Producentansvar

Med producentansvar menas skyldighet för producent att se till att avfall samlas in, transporteras bort, återvinns, återanvänds eller bortskaffas (MB 15 kap. 6 §).

Producentansvar finns för förpackningar, returpapper, elavfall, bilar, däck och batterier. Avfall som omfattas av producentansvar ska lämnas i de insamlingssystem som producenterna tillhandhåller. Avfallen omfattas inte av kommunens ansvar, med undantag för elavfall och batterier som utgörs av hushållsavfall och som inte lämnats direkt till producenternas insamlingssystem. Samarbeta mellan kommuner och producenter om insamling förekommer bl.a. för elavfall och batterier.

## Renhållningsordning

Kommunens avfallsföreskrifter och avfallsplan utgör tillsammans kommunens renhållningsordning. Den ska fastställas av kommunfullmäktige för att gälla.

## Restavfall

Det kärll- och säckavfall som återstår sedan annat avfall inklusive matavfall har sorterats ut. Restavfallet är brännbart. Andra beteckningar kan användas i vissa kommuner.

## Returpapper

Tidningar, journaler, kataloger, skriv- och reklampapper som kan materialåtervinnas. Omfattas av producentansvar. De ska lämnas i producenternas insamlingssystem. Returpapper ingår inte i kommunens ansvarsområde om det har sorterats ut.

## Rötning

Biologisk behandlingsmetod som innebär nedbrytning av biologiskt lättnedbrytbart avfall utan närvaro av syre. Humus, näringsämnen och energi i form av rötgas eller biogas återvinns.

## Skjut- och dragmotstånd

Det motstånd som en behållare som skjuts eller dras gör. Motståndet kan mätas och beror på behållarens vikt och på underlaget. För stort motstånd är inte acceptabelt från arbetsmiljösynpunkt.

## Slamavskiljare

Anordning som används för att fånga upp slam i enskilda avloppsanläggningar.

## Sluten tank

Behållare som kan användas för att samla upp avloppsvatten då det inte finns tillgång till kommunalt avlopp eller andra godkända enskilda avloppslösningar.

## Sopsug (stationär eller mobil)

*Stationärt sopsugsystem* är ett automatiskt insamlingssystem där avfallet med hjälp av luft (vakuum) transporteras genom rör i marken, från sopnedkastet till en uppsamlingscontainer, som finns i en byggnad en bit bort från bostäderna.

*Mobil sopsugsystem:* Även i det mobila sopsugsystemet samlas avfallet in med hjälp av luft men vakuumtekniken sitter i bilen. Under varje nedkast finns en lagringstank. Tankarna binds ihop genom rör i marken till en dockningspunkt. Vid tömning ansluter fordonet till dockningspunkten, vakuumtekniken sätts igång och avfallet transporteras in i bilen med hjälp av luft.

## Trädgårdsavfall

Som trädgårdsavfall räknas komposterbart och flisbart växtavfall som uppkommer vid normal trädgårdsskötsel i småhus, däremot inte fällda träd eller avfall som uppstår vid större anläggningsarbete i en trädgård. Det senare är byggavfall som kommunen inte ansvarar för.

## Underjordsbehållare (markbehållare, nergrävda behållare, djupbehållare)

Behållare som till största delen är nergrävda i marken. Vid tömning lyfts behållaren eller en innerbehållare upp, oftast med hjälp av en kran på hämtningsfordonet. Underjordsbehållare är lättplacerade då de inte kräver så stort utrymme ovan mark eller vid tömning. Eftersom avfallet ligger under mark där temperaturen är låg minimeras risken för dålig lukt.

## Verksamhetsutövare

Den som driver yrkesmässig verksamhet. Verksamhetsutövaren är ansvarig för avfallshanteringen i verksamheten och är antingen fastighetsinnehavare eller nyttjanderättshavare av en fastighet eller lokal.

## Återanvändning

Användning av kasserad produkt utan föregående förädling.

## Återvinning

Med återvinning avses bl.a. materialåtervinning, energiutvinning, kompostering och annan biologisk omvandling.

## Återvinningscentral (ÅVC)

En bemannad central där hushåll kan lämna grovavfall, trädgårdsavfall, elavfall, farligt avfall eller annat återvinningsbart avfall. Företag kan lämna motsvarande avfall mot avgift. Avfallslämnaren sorterar själv avfallet i olika behållare. Kärll- och säckavfall får inte lämnas på en åvc. Särskilda öppettider gäller. Andra beteckningar kan användas i vissa kommuner.

## Återvinningsstation (ÅVS)

En obemannad station för returpapper och förpackningar. Avfallet sorteras i olika behållare av den som lämnar det. Andra beteckningar kan användas i vissa kommuner.

## Bilaga 2

# Lagar och förordningar m.m som berör avfallshaterring, ett urval

- **Miljöbalken, MB** (1998:808)
- **Avfallsförordningen, AF** (2001:1063)
- **Kommunal renhållningsordning** (avfallsföreskrifter och avfallsplan fastställda av kommunfullmäktige i respektive kommun)
- **Förordning om miljöfarlig verksamhet och hälsoskydd** (1998:89)
- **Förordning om deponering av avfall** (2001:512)
- **Förordning om producentansvar för batterier** (2008:834)
- **Förordning om producentansvar för returpapper** (1994:1205)
- **Förordning om producentansvar för förpackningar** (2006:1273)
- **Förordning om producentansvar för elektriska och elektroniska produkter** (2005:209)
- **Förordning om producentansvar för glödlampor och vissa belysningsarmaturer** (2000:208 och 2005:210)
- **Förordning om producentansvar för bilar** (1997:1205)
- **Förordning om producentansvar för däck** (1994:1236)
- **Förordning om retursystem för plastflaskor och metallburkar** (2005:220)
- **Förordning om ämnen som bryter ner ozonskiktet** (2005:213)
- **Lag om skatt på avfall** (1999:673)
- **Förordning om skatt på avfall** (1999:1218)
- **Lag om skatt på energi** (1994:1776)
- **Plan- och bygglag, PBL** (1987:10)
- **Plan- och byggförordning** (1987:383)
- **Lag om tekniska egenskapskrav på byggnadsverk m.m., byggnadsverkslagen, BVL** (1994:847)
- **Förordning om tekniska egenskapskrav på byggnadsverk m.m.** (1994:1215)
- **Boverkets byggregler, BBR 15, BFS** (1993:57)
- **Lag om transport av farligt gods** (2006:263)
- **Förordning om transport av farligt gods** (2006:311)
- **Statens naturvårdsverks riktlinjer för externt industribuller, SNV Råd och riktlinjer** (1978:5)
- **Statens naturvårdsverks föreskrifter om uppföljning av angiven insamlingsnivå m.m. för returpapper SNFS** (1996:15)
- **Naturvårdsverkets föreskrifter och Allmänna råd om yrkesmässig förbehandling av avfall som utgörs av elektriska eller elektroniska produkter (NFS 2001:8)**
- **Naturvårdsverkets föreskrifter och allmänna råd om skrotbilsverksamhet** (NFS 2002:2)
- **Naturvårdsverkets allmänna råd till 38-42 §§ förordningen** (2001:512) om deponering av avfall (NFS 2002:17)
- **Naturvårdsverkets föreskrifter om avfallsförbränning** (NFS 2002:28)
- **Naturvårdsverkets Allmänna råd till 2 kap. 3 § miljöbalken om metoder för yrkesmässig lagring, rötning och kompostering av avfall** (NFS 2003:15)
- **Naturvårdsverkets föreskrifter och allmänna råd om hantering av brännbart avfall och organiskt avfall** (NFS 2004:4)
- **Naturvårdsverkets allmänna råd till 3-33 §§ förordningen** (2001:512) om deponering av avfall (NFS 2004:5)
- **Naturvårdsverkets föreskrifter om deponering, kriterier och förfaranden för mottagning av avfall vid anläggningar för deponering av avfall** (NFS 2004:10)
- **Naturvårdsverkets allmänna råd till avfallsförordningen avseende farligt avfall** (NFS 2004:14)
- **Naturvårdsverkets föreskrifter om transport av avfall** (NFS 2005:3)
- **Naturvårdsverkets föreskrifter om yrkesmässig förbehandling av avfall som utgörs av elektriska eller elektroniska produkter** (NFS 2005:10)
- **Naturvårdsverkets föreskrifter och allmänna råd om innehållet i kommunal avfallsplan och länsstyrelsens sammanställning** (NFS 2006:6)
- **Naturvårdsverkets allmänna råd om deponering, kriterier och förfaranden för mottagning av avfall vid anläggning för deponering av avfall** (NFS 2006:10)
- **Socialstyrelsens allmänna råd om buller inomhus** (SOSFS 2005:6)
- **Socialstyrelsens föreskrifter och allmänna råd om hantering av smittförande avfall från hälso- och sjukvården** (SOSFS 2005:26)
- **Föreskrifter om ändring i Statens jordbruksverks föreskrifter** (SJVFS 1998:34) om hantering av djurkadaver och andra animaliska biprodukter (2003:61)
- **Lokala hälsoskyddsföreskrifter** (finns i varje kommun och fastställs av kommunfullmäktige)
- **Allmänna bestämmelser om brukande av kommunens vatten- och avloppsanläggning** (ABVA, finns i varje kommun och fastställs av kommunfullmäktige)
- **Allmänna lokala ordningsföreskrifter** (finns i varje kommun och fastställs av kommunfullmäktige)
- **Arbetsmiljölagen, AML** (1977:1160)
- **Arbetsmiljöverkets föreskrifter om Belastningsergonomi** (AFS 1998:1)
- **Arbetsmiljöverkets föreskrifter om Manuell hantering** (AFS 2000:1)
- **Arbetsmiljöverkets föreskrifter om arbetsplatsens utformning** (AFS 2000:42)
- **Arbetsmiljöverkets föreskrifter om Systematiskt arbetsmiljöarbete** (AFS 2001:1)



## Bilaga 3

# Ansvarsfördelning

(Observera att kommunens organisation varierar från kommun till kommun)

Vem	Ansvarar för	Detaljer	Viktiga regler m.m. (till de viktigaste lagarna finns ofta förordningar med kompletterande regler)
<b>Avfallslämnare, alla</b> (enskilda personer, hushåll, verksamhetsutövare)	Allmän skyldighet att följa lagar och bestämmelser Sortera avfall Avlämna avfall på anvisad plats	Alla har skyldighet att hantera avfall på rätt sätt	Miljöbalken Avfallsföreskrifter Information från fastighetsägare, kommunen och producenterna
<b>Fastighetsägare, alla</b>	Allmän skyldighet att följa lagar och bestämmelser  Anordna hämtställe för fastighetens avfall  Sköta hämtningsväg, utrymmen, installationer och egen utrustning Beställa hämtning av hushållsavfall från nya avfallsutrymmen, vid extra tjänster och liknande Ge hämtningspersonalen tillträde Rengöra kärl (i de flesta kommuner) Informera boende och andra hyresgäster Meddela ägarbyte och ändring av hantering Ansöka om undantag från avfallsföreskrifterna Meddela utebliven hämtning m.m. Betala avfallsavgift  Beställa hämtning av returpapper och förpackningar (frivilligt)  Beställa hämtning av annat avfall än hushållsavfall (i den mån det förekommer)	På egen fastighet  På egen fastighet          Av valfri entreprenör  Av valfri entreprenör	Miljöbalken Plan- och bygglagen Avfallsföreskrifter Information från kommunen och producenterna       Avfallstaxa  Förordningar om producentansvar för returpapper och förpackningar
<b>Byggherrar</b>	Ansvarar för att kraven i bygglagstiftningen uppfylls vid nyproduktion		Plan- och bygglagen Byggnadsverkslagen Boverkets Byggregler



Vem	Ansvarar för	Detaljer	Viktiga regler m.m. (till de viktigaste lagarna finns ofta förordningar med kompletterande regler)
<b>Kommunen (som utförare)/ entreprenörer för hushållsavfall anlitade av kommunen</b>	Allmän skyldighet att följa lagar, bestämmelser och avtal  Hämta hushållsavfall på plats som fast- ighetsägare eller kommunen bestämt  Tillhandahålla behållare  Rapportera avvikelser och brister i hämtningen  Rapportera brister i hämtningsväg, utrymme		Miljöbalken Arbetsmiljölagen Entreprenadavtal Avfallsföreskrifter
<b>Entreprenörer, andra än de som är redovisade ovan</b>	Allmän skyldighet att följa lagar, bestämmelser och avtal  Hämta annat avfall än hushållsavfall på plats som fastighetsägaren bestämt  Rapportera avvikelser och brister i hämt- ningen	Till fastighetsägaren	Miljöbalken Arbetsmiljölagen  Avtal med fastighetsägare
<b>Kommunen Kommun- fullmäktige</b>	Besluta om avfallsföreskrifter, avfallsplan och avfallstaxa		Miljöbalken
<b>Kommunen Exploaterings- nämnden</b>	Exploateringsöverenskommelser med bygggherrar vid nybyggnad	Kan beröra möjlighe- ten att etablera hämt- ställen	Plan- och bygglagen Översiktsplan Detaljplaner Exploateringsavtal
<b>Kommunen Tekniska nämnden (verksamhets- ansvarig nämnd om verksam- heten inte ligger i bolag eller kom- munalförbund)</b>	Allmän skyldighet att följa lagar, bestämmelser och avtal  Ansvara för att allt hushållsavfall samlas in och omhändertas (= skyldighet att hämta allt hushållsavfall)  Informera hushåll, fastighetsägare och verksamheter  Fakturera avfallsavgifter (i de flesta kommuner)  Besluta om undantag från avfalls- föreskrifterna  Handla upp insamling och behandling av avfall (i den mån entreprenörer anlitas)		Miljöbalken Arbetsmiljölagen Entreprenadavtal Avfallsföreskrifter  Avfallstaxa  Lagen om offentlig upphandling





Vem	Ansvarar för	Detaljer	Viktiga regler m.m. (till de viktigaste lagarna finns ofta förordningar med kompletterande regler)
<b>Kommunen Miljö- och hälsoskydds-nämnden (tillsynsansvarig nämnd)</b>	Tillsyn över all avfallshantering i kommunen  Meddela förelägganden eller förbud för viss verksamhet  Besluta om undantag från avfallsföreskrifterna  Godkänna och utöva tillsyn över livsmedelslokaler		Miljöbalken Avfallsföreskrifter       Livsmedelslagen
<b>Kommunen Byggnads-nämnden</b>	Handlägga bygglov och byggnmälan för avfallsutrymmen m.m. Utöva tillsyn över byggnadsverksamheten		Plan- och bygglagen Byggnadsverkslagen
<b>Kommunen Kommunstyrelsen (planeringsansvarig nämnd)</b>	Ansvara för övergripande planering och detaljplaner	Kan beröra möjligheten att etablera hämtställen	Plan- och bygglagen Översiktsplan Detaljplaner Avfallsplan
<b>Kommunen Kommunstyrelsen (fastighetsägare)</b>	Samma som övriga fastighetsägare		
<b>Producenterna</b>	Insamling och återvinning av returpapper och förpackningar och annat som omfattas av producentansvar	Anordnar återvinningsstationer och andra mottagningsplatser	Förordningar om producentansvar för returpapper och förpackningar m.fl. förordningar
<b>Länsstyrelsen</b>	Tillsyn över all avfallshantering i länet		Miljöbalken
<b>Naturvårdsverket</b>	Central myndighet för bl.a. avfall	Utfärdar föreskrifter och allmänna råd	Miljöbalken Föreskrifter Allmänna råd
<b>Arbetsmiljöverket</b>	Central myndighet för arbetsmiljö	Utövar tillsyn Utfärdar föreskrifter och allmänna råd	Arbetsmiljölagen Föreskrifter om arbetsmiljö
<b>Boverket</b>	Central myndighet för samhällsplanering, stads- och bebyggelseutveckling, byggande och förvaltning samt bostadsfrågor	Utfärdar föreskrifter, allmänna råd och byggregler	Plan- och bygglagen Byggnadsverkslagen Boverkets byggregler

## Bilaga 4

# Producentansvar

Producentansvar gäller för vissa produkter/produktområden. Producenternas lagstadgade ansvar är att se till att avfallet från de produkter de tillverkar, importerar och/eller säljer i första hand samlas in för återanvändning eller återvinning och i andra hand används för energiutvinning. Producentansvaret är ett styrmedel för att uppnå miljömålen. Tanken är att det ska motivera producenterna att ta fram produkter som är mer resurssnåla, lättare att återvinna och inte innehåller miljöfarliga ämnen.

### Lagstadgat producentansvar finns för

- förpackningar (av plast, metall, papper/kartong/wellpapp, glas)
- returpapper (tidningar, tidskrifter, kataloger, reklamblad och liknande)
- fordon
- däck
- elektriska och elektroniska produkter
- glödlampor och viss belysningsarmatur
- batterier

Det finns dessutom frivilliga åtaganden, som liknar producentansvar, för kontorspapper och lantbruksplast. Näringslivet har startat gemensamma materialbolag som organiserar insamling, sortering och återvinning. Genom Förpacknings- och Tidningsinsamlingen, FTIAB, samarbetar materialbolagen för förpackningar av plast, metall, papper/kartong/wellpapp och glas, samt för returpapper. FTIAB anordnar och sköter återvinningsstationer där materialet samlas in.

Det är främst producentansvaret för förpackningar och returpapper, batterier samt i viss mån producentansvaret för elektriska och elektroniska produkter, som berör kommunernas avfallshantering. Förpackningar och returpapper ska lämnas i producenternas insamlingssystem. Det förekommer dock att de i stället hamnar i hushållssoporna, som kommunen tar hand om. Kommunerna ska informera hushållen om insamlingen men ansvarar inte för återvinningsstationerna.

Fastighetsägare kan själva anlita entreprenör för hämtning av förpackningar och returpapper i sin fastighet. I vissa kommuner är kommunen själv entreprenör för sådan insamling.

Genom ett samarbete, elretur, mellan kommunerna och El-Kretsen, materialbolaget för elektriska och elektroniska produkter, tas elavfall emot på kommunernas återvinningscentraler. Eftersom det är viktigt att elavfall inte hamnar i de vanliga hushållssoporna eller i grovavfallet ordnar många kommuner fastighetsnära insamling av elavfall. El-Kretsen samarbetar också med kommunerna om insamlingen av batterier i och med införandet av producentansvar för batterier den 1 januari 2009.

## Bilaga 5

# Fordon

## – olika typer av fordon för avfallshämtning

Det finns flera olika tillverkare och modeller av fordon och därför kan inte uppgifter om fordonens längd, bredd, höjd, vikt, vändradie eller antal axlar tas med här. Sådana uppgifter kan begäras in av leverantören om behov finns.

Hur mycket ett fordon får väga när det är lastat styrs av flera olika faktorer, bl.a. axeltryck, boggitryck, axelavstånd och fordonets tillåtna totalvikt. Det åligger föraren av fordonet att kontrollera att fordonet inte har överlast och att den väg som trafikerar klarar belastningen. Flera av de nedan beskrivna fordonen har totalvikter som medför att de inte kan köras lagligt med full last på de flesta vägar i tätorter. Vägarnas bärighetsklasser måste respekteras.

Följande redovisning är en översikt av de vanligaste fordonen som används i Sverige idag. Texten gör inte anspråk på vetenskapliga benämningar på fordon utan anger namn som vanligen förekommer inom avfallsbranschen. Med begreppet sopbil nedan avses fordon som används i den dagliga driften för hämtning av kärll- och säckavfall och fordon som används för insamling av grovavfall, s.k. grovsopbil.

### **Tunga fordon (vikt över 3,5 ton)**

#### **Sopbil – komprimerande konventionell sopbil – baklastande sopbil - baklastare**

Sopbil med skåp där avfallet samlas upp efter att först ha tippats i fickan ("vaggan") baktill och sedan komprimerats. Bilen kan innehålla mer än ett fack om den används för insamling av två eller flera avfallsfraktioner samtidigt. Facken kan göras olika stora för att passa de olika fraktionernas volym. En variant av flerfacksfordon används vid tömning av fyrfackskärll där kärlet har en mindre insats utöver två huvudfack. Hämtning med baklastare utförs genom att sophämtaren stiger ur bilen, drar fram kärlet till bilen och fäster det vid kärlliften. Sedan lyfts kärlet och töms maskinellt i soppbilens ficka. Alternativt slänger sophämtaren i en säck eller löst avfall i fickan.

Soppbilar utrustade med vinsch kan tömma baklastade containrar (vippcontainrar) i storlekar upp till ca 10 m<sup>3</sup>.

#### **Sidlastande sopbil – sidlastare**

Komprimerande sopbil med en lyftarm som greppar, lyfter och tömmer kärlet maskinellt, vilket innebär att sophämtaren kan sitta kvar inne i bilen. Därigenom går hämtningen snabbare samtidigt som sophämtaren slipper kliva i och ur soppbilen. Lyftarmen manövreras av sophämtaren från förarhytten och övervakas genom kamera och monitor. Kärlet töms i en lucka upptill på soppbilen. Även sidlastare kan innehålla mer än ett fack. Det finns även fordon som har både bak- och sidlastande funktioner.

#### **Kajtömmande sopbil**

En variant av sopbil kan ha en lyftarm som möjliggör tömning av kärll från lastkaj. Det kan vara bra vid insamling av matavfall där lastkajer ofta förekommer vid samlingsstäl-lena.

Bilarna är ungefär lika stora som vanliga soppbilar.

#### **Grovsopbil**

Ofta större sopbil som kan lasta mer avfall och tömma större containrar än en vanlig sopbil. För övrigt fungerar de som en vanlig sopbil och tömmer också vippcontainrar.

#### **Lastväxlande fordon – lastväxlare**

Fordon som lyfter en lastväxlarcontainer, kör iväg med containern, tippas den och sedan kör tillbaka med den tomma containern till ursprungsplatsen. Lastväxlarcontainrar är ofta stora och kan vara kopplade till stationära komprimatorer. De används där stora mängder avfall ska samlas upp och containrarna kan ha en volym på upp till 40 m<sup>3</sup>. Lastväxlarcontainrar används också vid stationära sopsuganläggningar. Då vakuumsugs allt avfall från nedkassen till den stora lastväxlarcontainern.

#### **Mobilt sopsugfordon**

Specialfordon som används för hämtning av avfall från mobil sopsuganläggning. I sådana system finns det en förvaringstank under varje nedkast. Varje tank binds ihop genom ett rörsystem som är nedgrävt i marken, till en så kallad dockningspunkt. Dockningspunkten kan vara placerad upp till 300 meter från tankarna. Vid tömning ansluter fordonet till dockningspunkten, vakuumentekniken sätts igång och avfallet transporteras med hjälp av luft, från de olika tankarna, till dockningspunkten och vidare in i bilen. Det tar en stund att tömma alla tankar. Tidsåtgången beror bl.a. på hur många tankar som är kopplade till samma dockningspunkt. Därför är det viktigt att tänka på dockningspunkternas placering, så att ingen blir störd av buller.

Ett mobilt sopsugfordon har mycket stor lastkapacitet, ca 11-12 ton. Ett problem är dock att ett sådant fordon inte får trafikera vissa vägar om de har full last. De blir för tunga. Det gäller vägar med bärighetsklass 2, s.k. BK2-vägar, vilket de flesta vägar i tätorter är klassade som. Vissa vägar kan till och med vara BK3-vägar, med ännu sämre bärighet. Vägens bärighetsklass, samt det antal axlar, axelavstånd och axeltryck som fordonet har, avgör högsta tillåtna bruttovikt. Det bör undersökas om det finns möjlighet att få dispens för att använda fordonen med full lastkapacitet. Det är vägghållaren, oftast kommunen för vägar i tätort, som kan svara på sådana frågor.





## Frontlastande fordon – frontlastare

Fordon som används för att tömma frontlastarcontainrar. De används huvudsakligen vid hämtning av grovavfall, tidningar, förpackningar samt avfall från byggarbetsplatser och företag. Insamlingen är snabb och effektiv. Frontlastare kan också användas vid tömning av vissa slags underjordsbehållare. Frontlastare kräver stort utrymme vid tömning eftersom de måste placeras i exakt rätt läge framför behållaren som ska tömmas och sedan backa en bit efteråt eller vid justering av placeringen. Tömningen utförs genom att lyftarmar greppar containern framifrån, lyfter upp den över bilen och tömmer den uppifrån. Rörelserna manövreras inifrån förarhytten. Frontlastarcontainrar har vanligtvis volymer mellan 2 och 8 m<sup>3</sup> och kan vara öppna eller täckta.

Frontlastare har också stor lastkapacitet och kan inte heller alltid köra lagligt med full last på BK2- och BK3-vägar. Samma resonemang som för mobilt sopsugfordon gäller.

## Kranbilar

Lastbilar eller särskilda sopbilar utrustade med kran för tömning av vissa behållare, t.ex. glasigloor och de flesta underjordsbehållare. Kranens räckvidd kan variera. Bilarna är lättplacerade eftersom de kan stå en bit ifrån behållaren som ska tömmas och även lyfta behållaren över staket eller liknande hinder. De behållare som töms är bottentömmande.

Bilar med kran kan också användas vid hämtning av tunga kollin, t.ex. tunga möbler eller tung utrustning/apparatur.

## Slamsugningsfordon

Fordon som används vid hämtning av slam och fett eller annat avfall som är flytande. Som det hörs på namnet sugas avfallet in i fordonets stora tank. För att kunna utföra tömning finns det många meter slang med på bilen ifall slambehållaren är placerad långt ifrån fordonets angöringsplats.

En särskild teknik kan användas vid slamsugning om avvattande fordon används. Det innebär att slammet avvattnas i fordonet och vattnet spolats tillbaka i avloppsanläggningen. Kvar i fordonet blir bara det fasta slammet, ca 10 – 15 % av den ursprungliga mängden. Det finns flera fördelar med detta. Den biologiska aktiviteten i avloppsanläggningen minskar inte eftersom mikroorganismerna återförs, effektiviteten ökar, transportererna och miljöbelastningen minskar. Belastningen på avloppsreningsverket minskar också men hanteringen av det avvattnade slammet kräver särskilda åtgärder.

Även latrin slamsugs idag i vissa fall, t.ex. toaletter av typen "BajaMaja". Matavfall kan också malas och samlas upp i tank som slamsugs.

Slamsugningsfordon framförs ofta på enskilda vägar med sämre bärighet. Även i dessa fall måste fordonets bruttovikt särskilt beaktas.

## Lätta fordon (vikt under 3,5 ton)

### Mindre lastbilar

För transport av latrin i kärl, vitvaror och annat elavfall, utkörning av kärl m.m. används mindre fordon med flak av olika utförande. De bör ha lyftanordning för att underlätta lastning.

### Mer information

Den som vill veta mera kan söka information på biltillverkarnas eller entreprenörernas hemsidor. Information om vägar, last och vikter finns bl.a. hos Sveriges Åkeriföretag, [www.akeri.se](http://www.akeri.se) och Vägverket, [www.vv.se](http://www.vv.se).

## Bilaga 6

# Arbetsmiljö

Sophämtning är en bransch som tidigare varit mycket skadedrabbad. Tunga lyft hörde till vardagen och för att arbeta med insamling krävdes en mycket god fysik. Det var få sophämtare som kunde utföra sitt arbete ända fram till normal ålderspensionering. Idag är situationen annorlunda. Säckar har ersatts med kärl eller andra typer av behållare. Manuell hantering ersätts med ny teknik och automatiserade system. Kommunen, fastighetsinnehavare och planerare kan bidra till förbättringar genom att engagera sig i förändringsarbetet, bl.a. genom att påskynda införandet av ny teknik som främjar arbetsmiljön. Kommunen kan redan tidigt i planeringsprocessen ta hänsyn till dessa frågor genom att ställa krav på att maskinell hantering för tunga fraktioner införs.

### Arbetsgivarens ansvar

Arbetsgivaren är enligt arbetsmiljölagen ansvarig för arbetsmiljön för sina anställda. Arbetsmiljöarbetet bedrivs vanligtvis genom kontroller i det dagliga arbetet och genom skyddsronder, då hämtställen inventeras och bedöms utifrån arbetsmiljöaspekter. Det som gör avfallshantering lite speciell är att det mesta av arbetet utförs på mark och i fastigheter som inte arbetsgivaren råder över. Hämtning kan vägras på olämpliga ställen med hänsyn till personalens arbetsmiljö.

### Fastighetsägarens ansvar

Fastighetsägaren ansvarar för att avfallsutrymmen och hämtställen samt den del av transportvägen som ligger på dennes mark uppfyller kraven på en god arbetsmiljö.

### Kommunens ansvar

När kommunen driver insamling i egen regi har kommunen arbetsgivaransvaret för hämtningsspersonalen. Om kommunen anlitar entreprenör har kommunen ett ansvar att se till att förutsättningarna för entreprenören och dennes personal blir så gynnsamma som möjligt. I en upphandling kan kommunen ställa långtgående arbetsmiljökrav, som möjliggör för entreprenören att säkerställa en god arbetsmiljö.

Kommunen ansvarar för regler för avfallshämtning genom avfallsföreskrifterna, som fastställs av kommunfullmäktige. De reglerar bl. a. fastighetsägarens ansvar, vilken utrustning som får användas, transportvägar samt hur utrymmen ska utformas. Kommunen kan ålägga en fastighetsägare att vidta åtgärder för att förbättra hämtningen. Genom bra avfallsföreskrifter som tydliggör fastighetsinnehavarnas skyldigheter kan arbetet underlättas.

### Åtgärder vid bristfällig arbetsmiljö

Om sophämtaren eller dennes arbetsgivare upptäcker sådana brister i arbetsmiljön som fastighetsägaren råder över ska denne kontaktas och informeras om situationen. Kommunen/kommunens entreprenör föreslår vilka åtgärder som är lämpliga att genomföra för att förbättra arbetsmiljön. Om fastighetsinnehavaren inte rättar sig efter de krav som ställs och om förhållandena är allvarliga kan sophämtarens skyddsombud stoppa hämtningen, s.k. skyddsstopp. Arbetsmiljöverket kan då kallas in för att bedöma om arbetet ska återupptas eller inte.

Arbetsmiljöverket kan också på eget initiativ, på begäran av skyddsombud eller efter önskemål från någon annan, inspektera förhållandena och meddela förelägganden eller förbud. Arbetsmiljöverket bör kontaktas för bedömning av arbetsmiljöfrågor av mer generell karaktär. De kan också hjälpa skyddsombudet i specifika bedömningar.

Om inte parterna kommer överens bör förfaringssättet se ut enligt följande.

- Skriftligt meddelande till fastighetsägaren om vilka åtgärder som behöver vidtas. Om detta inte får avsedd effekt vidtar steg 2.
- Bedömning av skyddsombud med tidsbestämning då åtgärderna ska vara genomförda. Bedömningen delges fastighetsägaren med kopia till kommunen. Om åtgärder inte genomförs följer steg 3.
- Stopp för hämtning. Hämtning kan utföras från annan plats.

Utöver de lagar som finns, framför allt arbetsmiljölagen, ska särskilda föreskrifter som Arbetsmiljöverket utfärdar följas. De viktigaste som berör avfallshantering är AFS 1998:1, Belastningsergonomi och AFS 2000:1, Manuell hantering, men också AFS 2001:1, Systematiskt arbetsmiljöarbete och AFS 2000:42, Arbetsplatsens utformning, måste användas i det dagliga arbetet.

Även om situationen har förbättrats tack vare intensivt arbete under senare år finns det fortfarande arbetsmiljöproblem som bör uppmärksammas. Här redovisas några av de vanligaste problemen och vad som kan göras åt dem.

### Stiga i och ur bil

En sophämtare stiger i och ur bilen många gånger per dag om hämtningen sker med baklastande sopbil. Det är påfrestande för knäna om förarhytten är högt placerad. Fordon med lågt insteg förbättrar situationen.



## Ensidiga rörelser vid arbete med sidlastare

Sidlastning är bra på flera sätt, bl.a. slipper chauffören stiga i och ur bilen så ofta. Ensidigt arbete i förarhytten kan dock leda till spänning och värk i axlar och nacke. För att motverka det bör inte samma person köra sidlastare varje dag.

## Containerhämtning, risk för klämskador

Containrar är mycket tunga och de kan vara livsfarliga om någon människa kommer i kläm. Stor försiktighet måste iakttas när containrar hanteras och utrustningen måste uppfylla alla säkerhetskrav. Ytor där containrar hanteras bör inte ha någon lutning. Det senare kan förebyggas vid bygglovgivning.

## Tunga lyft

En tolkning av föreskrifterna om belastningsergonomi visar att upprepade lyft över 15 kg inte är acceptabla. Säckar som ska lyftas ska alltså inte väga mer än 15 kg. Villasäckar väger i medeltal under 15 kg men komprimerade säckar i karuseller väger ofta betydligt mer än 15 kg. Enstaka lyft över 25 kg kan ge akuta skador. Om sådana bördor måste lyftas ska de hanteras nära kroppen, med bördans tyngdpunkt inom underarms avstånd. Säckar ska dock aldrig hanteras nära kroppen eftersom de kan innehålla föremål som kan skada den som bär säcken. Även hänsyn till andra faktorer kan behöva tas vid tunga bördor, t.ex. greppbarhet, lyfthöjder m.m. Sådana lyft kan förekomma vid hämtning av grovavfall, elavfall m.m. och lämpliga lyfthjälpmedel ska alltid användas.

Modell för bedömning av lyft hämtat ur AFS 1998:1:

Bördans vikt	Avstånd från ländryggen	
	Inom underarms avstånd, ca 30 cm	Inom trekvarts arms avstånd, ca 45 cm
över 25 kg	olämpligt	olämpligt
upp till 25 kg	värdera närmare	olämpligt
upp till 15 kg	värdera närmare	värdera närmare
upp till 7 kg	acceptabelt	värdera närmare
upp till 3 kg	acceptabelt	acceptabelt

## Skjuta/dra kärl

I föreskrifterna om belastningsergonomi finns också uppgifter för bedömning av skjuta-och-dra-arbete som ska tillämpas vid hantering av kärl. För att bedöma om hämtningen är acceptabel kan kraften mätas med dynamometer, enheten är Newton (N). Skilj på igångsättning och kontinuerlig förflyttning.

Modell för bedömning av skjuta-och-dra-arbete hämtat ur AFS 1998:1:

Kraft (N)	olämpligt	värdera närmare	acceptabelt
Igångsättning	> 300	300 - 150	< 150
Kontinuerligt	> 200	200 - 100	< 100

Modellen avser bra ergonomiska förhållanden, d.v.s. symmetriskt tvåhandsgrepp, väl utformade handtag placerade i lämplig höjd och jämnt underlag, förhållanden som inte alltid gäller vid kärhämtning. Tungt avfall bör bara hanteras i mindre kärl eller i kärl som har tre eller fyra hjul. T.ex. kan tvåhjuliga 370 l kärl förses med ett extra, tredje hjul.

## Lukt, flugor

Avfall som innehåller matrester eller annat som kan ruttna börjar lukta efter en tid. Ju varmare förvaring desto snabbare sker nedbrytningsprocesser som ger upphov till lukt. Flugor och andra djur kan känna lukt på långt avstånd och söker sig till avfallet. Lukt och flugor kan vara besvärande för hämtningpersonalen. Det kan avhjälpas genom att förvaring sker vid så låg temperatur som möjligt, så kort tid som möjligt och genom aktiv flugbekämpning i avfallsutrymmen, t.ex. "flugremsor". God hygien och rengöring är också mycket viktig. Smutsiga behållare kan medföra olägenheter även när de är tomma och illaluktande nedbrytningsprocesser kan starta snabbare när de fylls med avfall.

## Risk för smittspridning, särskilt vid insamling av matavfall

Kärl- och säckavfall kan innehålla smittämnen som sophämtaren utsätts för vid hämtningen. Forskning om riskerna pågår. Det som hittills framkommit visar att riskerna inte är större vid insamling av rent matavfall än vid insamling av blandat hushållsavfall.

## Latrinhämtning

Hämtning av latrin kan vara både tungt och otrevligt. Latrinkärl bör vara placerade vid farbar väg där fordon kan stanna och kärlet bör inte hämtas i toalettutrymme. Lyfthjälpmedel ska kunna användas.

## Hämtning av slam

Vid insamling av slam och fettavfall bör särskilt beaktas att slangdragning kan bli för påfrestande om vägen mellan fordonets uppställningsplats och slambrunnen el. dyl. är lång, trång, ojämn och har höjdskillnader. Lock och manluckor måste enkelt kunna hanteras och de får därför inte vara för tunga.

## Snö och halka

Arbetsförhållandena vid sophämtning blir extra besvärliga när det är vinter. Vid stora snömängder kan sophämtaren behöva pulsa i snö, kliva i snövallar eller hantera kärl som är insnöade. Även om kommunen ställer krav på att fastighetsägaren ska skotta och sanda, och kärlet ska vara fria från snö, så fungerar det inte alltid i praktiken. Snön faller





inte alltid vid rätt tidpunkt, när fastighetsägaren är på plats för att skotta.

Viktigt förebyggande arbete är att kommunen i sina avfallsföreskrifter ställer krav på korta drag- och gångvägar och att det vid detaljplanering och bygglovgivning beaktas att sophämtningen måste fungera på vintern.

### **Båthämtning**

Avfallshämtning från öar kan bli problematisk om inte bryggor och båtar passar ihop. Lyft av säckar och latrinkärl från båt accepteras inte, all hämtning ska kunna utföras med kärra eller lyfthjälpmiddel.

### **Trafik**

Eftersom avfallshämtning är en transporttjänst pågår en stor del av arbetet på vägen. Vägen är en farlig arbetsplats med många arbetsolyckor. Ju säkrare vägar desto mindre problem uppkommer vid avfallshämtningen. Backning måste uppmärksammas särskilt och ska bara användas för att vända fordon. Det ska då ske på särskilda vändplatser.

### **Stress**

Dåliga hämtningsförhållanden, svåra trafiksituationer, otrevliga kunder och besvärliga lyft kan leda till stress. Kommunen kan medverka genom att ge bra information till planerare och fastighetsinnehavare.

### **Mer information**

Mer information om arbetsmiljö kan framför allt hämtas från Arbetsmiljöverket, [www.av.se](http://www.av.se).